

INSTALLATION INSTRUCTIONS AND OWNER'S MANUAL

READ ALL INSTRUCTIONS CAREFULLY BEFORE STARTING THE INSTALLATION

PLEASE RECORD THE SERIAL NUMBER _____ OF SHOWER BASE

SAVE THIS MANUAL FOR FUTURE REFERENCE

IMPORTANT: The acrylic shower base was carefully inspected and packed for shipment. You should check your unit and if there are any problems contact your dealer before installation.

Protect the shower base and fittings from dirt and damage by leaving the polyethylene protective film in place until installation and other related construction is complete.

NOTE: Remove the protective film around the flange during installation prior to drywall and tile application.

PREPARATION

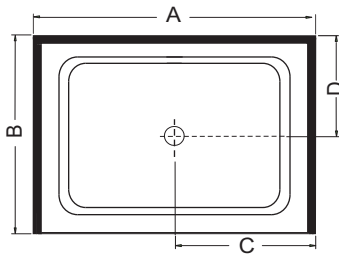
Prepare for the installation of shower base as in the Figure 2a, 2b. Refer to the Table 1 and 2 below for the dimensional reference. "E" - the distance from the floor to the center of blocking is the height of the shower base flange.

FIGURE 1 - ACRYLIC SHOWER BASE CENTRE DRAIN

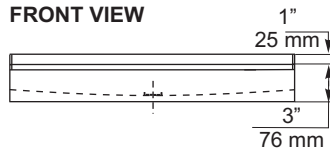
3 Side Alcove Flange Installation - SB4836, SB6036, SB4242, SB3636, SB6042, SB4236, SB3634, SB3632.

3 Sided Alcove Flange, W open

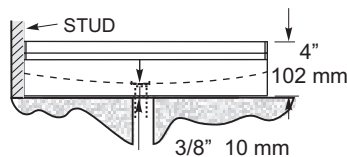
TOP VIEW



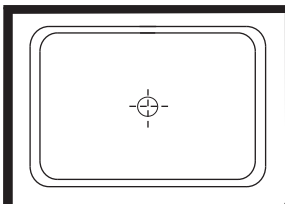
FRONT VIEW



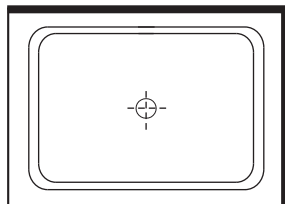
SIDE VIEW



Left & Back Wall Flange



Right, Back Wall Flange



Series of Strada Bases with Adjustable Flange listed in the Table 1.

	SB 4836		SB 6036		SB 3636	
	Inch	mm	Inch	mm	Inch	mm
A	48	1219	60	1524	36	914
B	36	914	36	914	36	914
C	24	610	30	762	18	457
D	18	457	18	457	18	457
E	3	76	3	76	3	76

ACRYLIC SHOWER BASE CENTRE DRAIN FLANGE INSTALLATION OPTIONS:

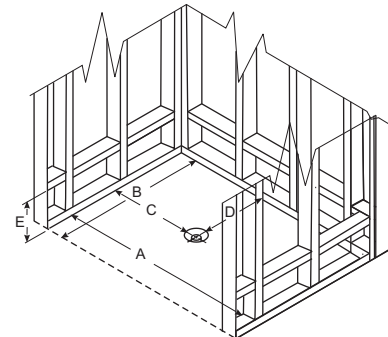


FIGURE 2a - ALCOVE INSTALLATION - 3 Side Flange

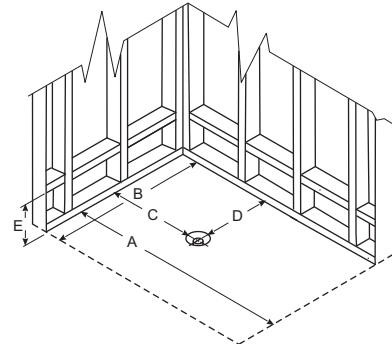


FIGURE 2b - CORNER INSTALLATION - 2 Side Flange

RECTANGULAR SHOWER BASE END DRAIN FLANGE INSTALLATION OPTIONS:

FIGURE 3
ALCOVE INSTALLATION - 3 Side Flange

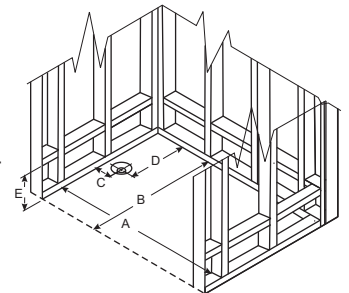


FIGURE 4 - RECTANGULAR SHOWER BASE - END DRAIN WITH BUILT IN 1" TILE FLANGE ON 3 SIDES - SB6032, 6030

Right Drain, 3 Sided Alcove Flange - W Open

Left Drain, 3 Sided Alcove Flange - W Open

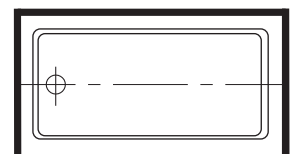
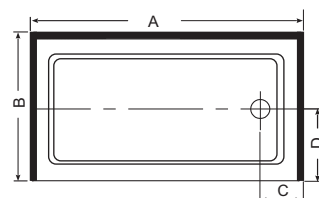
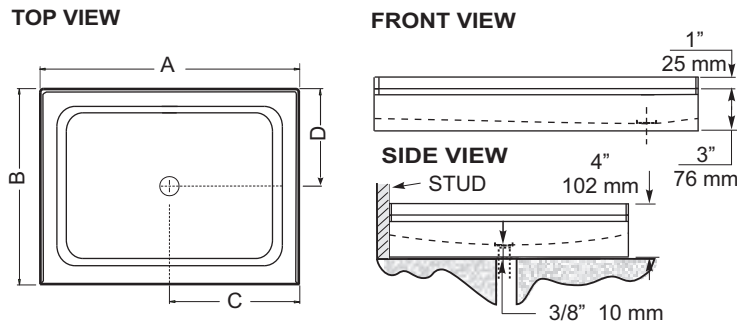


FIGURE 5 - RECTANGULAR SHOWER BASE - WITH BUILT IN 1" TILE FLANGE ON 3 SIDES



Series of Strada Bases with built in 1" Tile Flange on 3 sides listed in the Table 2.

	SB 4242		SB 4236		SB 3634		SB 3632		SB 6042		SB 6030		SB 6032	
	Inch	mm	Inch	mm	Inch	mm	Inch	mm	Inch	mm	Inch	mm	Inch	mm
A	42	1067	42	1067	36	914	36	914	60	1524	60	1524	60	1524
B	42	1067	36	914	34	864	32	813	42	1067	30	762	32	813
C	21	533	21	533	18	457	18	457	30	762	30	762	30	762
D	21	533	18	457	17	432	16	406	21	533	15	381	16	406
E	3	76	3	76	3	76	3	76	3	76	3	76	3	76

Position and level the shower base. Fasten the flange of the base to the wall studs with 5/8" (16mm) or longer screws. **Note:** Remove the protective film from the tile flange before fastening. Finish the wall as shown in Figure 6.

FIGURE 6 - WALL FINISHING

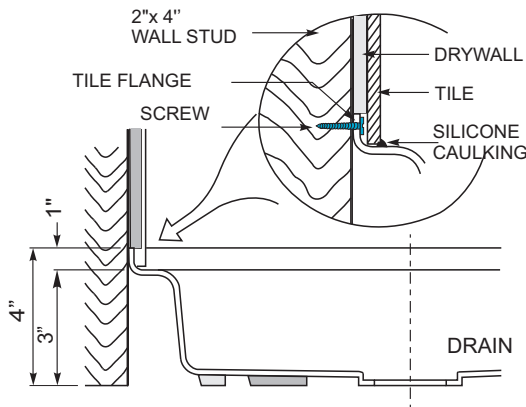
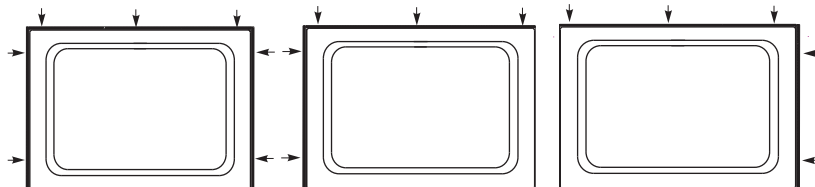


FIGURE 7 - FLANGE SCREWS LOCATION



3 Sided Alcove Flange, W open Left, Back Wall Flange Right, Back Wall Flange

We want you to be completely satisfied with our products and service. If you have any comments or suggestions, please call **1-800-MIROLIN** toll free. The company reserves the right to change models and specifications without notice.

TESTING

Test the installation after completing the plumbing, but before enclosing the base and finishing the surroundings.

Fill the base with water and leave it for one hour to ensure that the adjustment of the drain-overflow assembly is correct, and that there are no leaks.

Mirolin Industries Corp. will not be liable for any kind of damages as a result of not water testing the unit prior to use by end user.

FINISHING

- Apply trim around the shower base periphery to finish drywall, if required.
- Install Shower Door according to the manufacturer's instructions if purchased

Mirolin Industries Corp. is not responsible for any damages incurred as a result of poor installation of the product.

INSTALLATION CLEAN-UP

Remove construction dirt and residue with a mild liquid detergent. **DO NOT USE** abrasive cleaners, scouring compounds and pads, metal scrapers, steel wool, or other materials that could damage or dull the surface of the bath.

Remove plaster carefully with a blunt wooden block having rounded edges.

Remove paint and other stubborn stains with isopropyl (rubbing) alcohol.

DO NOT USE products such as acetone (nail polish remover), dry cleaning solution, lacquer thinners, gasoline, pine oil, etc.

MAINTENANCE

The acrylic sheet, which forms the surface of your bathtub, provides one of the most durable surfaces found in modern bathrooms. Keep it bright and smooth with mild liquid household detergent, soap and water, or foaming cleansers. **NEVER USE** aromatic solvents, abrasive cleaners, scouring compounds or pads, strong liquid cleansers, or other material that could damage or dull the surface of the bath.

Restoring Surface Gloss.- Restore surface gloss by applying a very fine rubbing compound and polishing the surface by hand or with a power buffer. Finish with an application of a good quality automotive wax.

Minor Repairs to Surface.- Remove minor scratches and scuffs as follows. First, wet sand the area with 600 grit wet sandpaper until the surface is smooth. Then, restore the gloss as described under **RESTORING SURFACE GLOSS.**



60 Shorncliffe Rd., Toronto, Ontario M8Z 5K1
 Telephone: (416) 231-9030 - Fax: (416) 231-0929
 www.mirolin.com

Customer Service: (416) 231-5790
 Canada, U.S.A.: 1-800 - MIROLIN (647-6546)
 Fax, Canada: 1- 800 - 463 - 2236

84 214
 18 Jan. 2017



mirolin

SÉRIE STRADA

BASES DE DOUCHE EN ACRYLIQUE

mirolin.com

DIRECTIVES D'INSTALLATION ET MANUEL DU PROPRIÉTAIRE

LIRE SOIGNEUSEMENT TOUTES LES INSTRUCTIONS AVANT L'INSTALLATION
VEUILLEZ INSCRIRE LE NUMÉRO DE SÉRIE _____ DE VOTRE BASE DE DOUCHE
GARDER CE MANUEL POUR RÉFÉRENCE

IMPORTANT: La base de douche en acrylique a été inspectées et soigneusement emballées pour l'expédition. Vous devriez vérifier votre appareil et, en cas de problèmes, communiquer avec votre marchand avant l'installation.

Protéger la base de douche et les accessoires contre les dommages et la saleté en laissant en place la feuille protectrice de polyéthylène jusqu'à ce que l'installation et les autres travaux de construction est terminés.

Note: Enlever le film protecteur entourant la bride lors de l'installation avant mise en place des carreaux et panneaux de gypse.

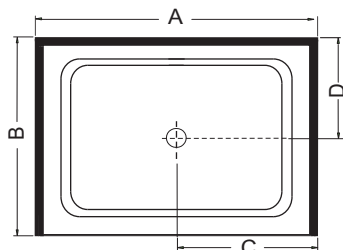
PRÉPARATION

Préparer l'installation d'une base de douche en acrylique comme indiqué à l'illustration 2a, 2b. Reportez-vous au tableau 1 et 2 ci-dessous pour la référence dimensionnelle. "E" La distance entre le plancher et le centre du bloc est égale à la hauteur de la bride de base.

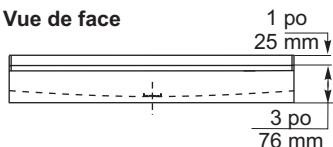
FIGURE 1 - BASE DE DOUCHE EN ACRYLIQUE ÉVACUATION CENTRALE - SB4836, SB6036, SB4242, SB3636, SB6042, SB4236, SB3634, SB3632

Bride d'alcôve sur 3 côtés - ouverture en W

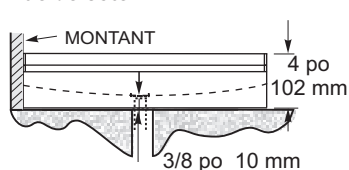
Vue de dessus



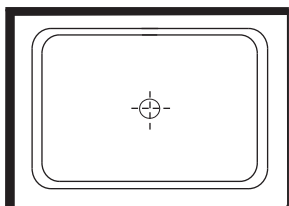
Vue de face



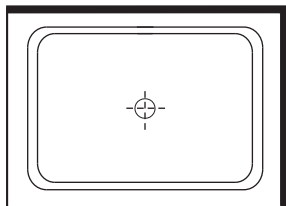
Vue de côté



Bride sur paroi gauche et sur paroi arrière



Bride sur paroi droite et sur paroi arrière



Série de bases Strada avec bride de carrelage réglable, listé dans tableau 1.

	SB 4836		SB 6036		SB 3636	
	po	mm	po	mm	po	mm
A	48	1219	60	1524	36	914
B	36	914	36	914	36	914
C	24	610	30	762	18	457
D	18	457	18	457	18	457
E	3	76	3	76	3	76

BASE DE DOUCHE EN ACRYLIQUE OPTIONS D'INSTALLATION DES BRIDES:

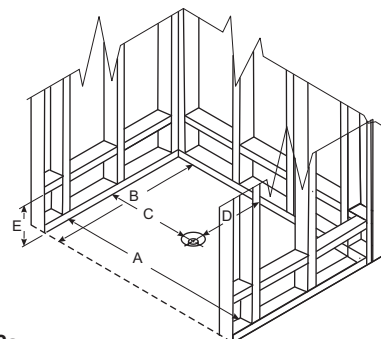


FIGURE 2a - INSTALLATION EN ALCÔVE - Bride installée sur 3 côtés

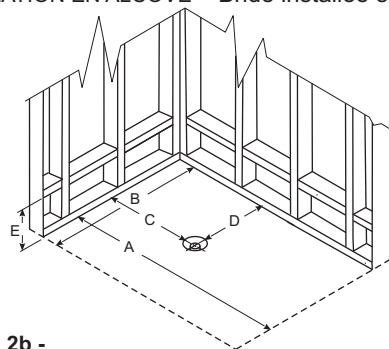
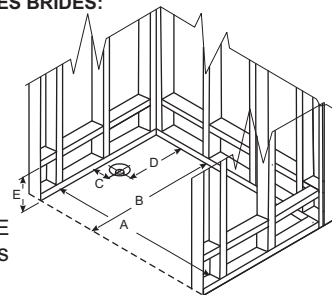


FIGURE 2b - INSTALLATION EN ANGLE - Bride installée sur 2 côtés

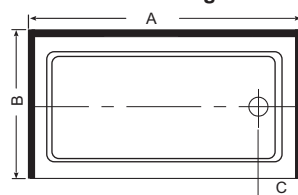
BASE DE DOUCHE RECTANGULAIRE - ÉVACUATION EN EXTRÉMITÉ OPTIONS D'INSTALLATION DES BRIDES:



**FIGURE 3 - INSTALLATION EN ALCÔVE
Bride installée sur 3 côtés**

FIGURE 4 - BASE DE DOUCHE RECTANGULAIRE ÉVACUATION EN EXTRÉMITÉ AVEC BRIDE DE CARRELAGE D'UN POUCE SUR 3 CÔTÉS - SB6032, SB6030

**Évacuation à droite
Bride d'alcôve sur 3 côtés
Ouverture sur la largeur**



**Évacuation à gauche
Bride d'alcôve sur 3 côtés
Ouverture sur la largeur**

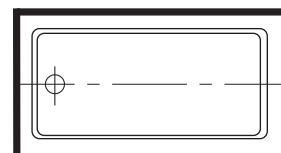
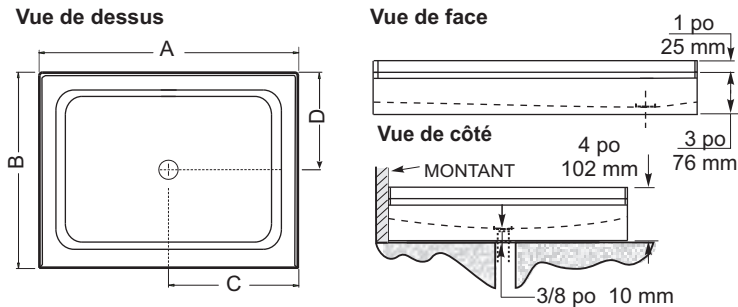


FIGURE 5 - Base de douche rectangulaire - bride de carrelage d'un pouce sur 3 côtés.



Série de bases Strada avec bride de carrelage d'un pouce sur 3 côtés, listé dans tableau 2.

	SB 4242		SB 4236		SB 3634		SB 3632		SB 6042		SB 6030		SB 6032	
	po	mm	po	mm	po	mm	po	mm	po	mm	po	mm	po	mm
A	42	1067	42	1067	36	914	36	914	60	1524	60	1524	60	1524
B	42	1067	36	914	34	864	32	813	42	1067	30	762	32	813
C	21	533	21	533	18	457	18	457	30	762	30	762	30	762
D	21	533	18	457	17	432	16	406	21	533	15	381	16	406
E	3	76	3	76	3	76	3	76	3	76	3	76	3	76

Placer la receveur de douche et la mettre de niveau. Attachez le boudin de la receveur aux clous muraux avec 5/8 po (16 millimètres) ou plus longues vis. **Note:** Retirer le film protecteur du rebord pour carreaux de céramique avant fixation. Finir le mur comme indiqué à l'illustration 6.

ILLUSTRATION 6 - Figure montre comment finir mur sec

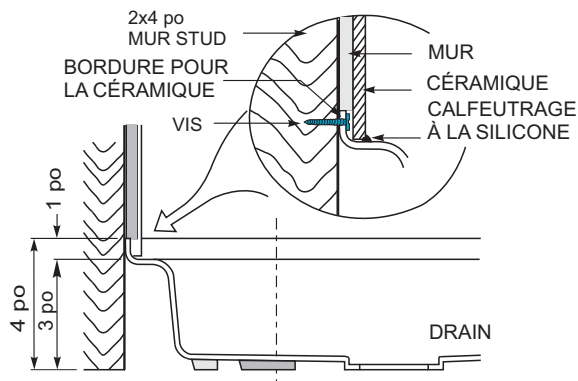
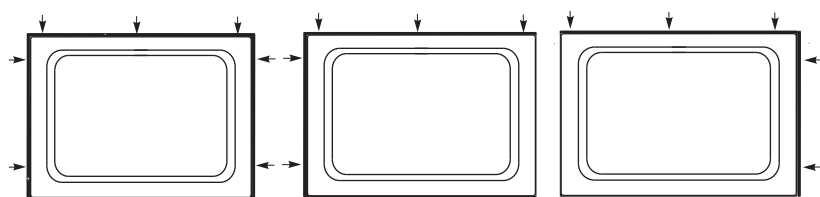


ILLUSTRATION 7 - ENDROIT POUR LES VIS



Bride d'alcôve sur 3 côtés-ouverture en W

Bride sur paroi gauche et sur paroi arrière

Bride sur paroi droite et sur paroi arrière

Nous tenons à ce que vous soyez entièrement satisfait de nos produits et services. Si vous avez des commentaires ou des suggestions, veuillez composer sans frais le **1-800-MIROLIN**.

L'entreprise se réserve le droit de changer les modèles et les spécifications sans préavis

ESSAIS

Une fois les travaux de plomberie achevés, vérifier l'installation avant d'enfermer la cabine et de finir l'aménagement. Remplir le bain d'eau et la laisser pendant une heure pour s'assurer de la pose correcte du drain / trop-plein et de l'absence de fuite.

Mirolin Industries Corp. décline toute responsabilité en cas de dommages résultant du défaut d'effectuer ce test de fuite avant utilisation par le client.

FINITION

- Poser une garniture sur la périphérie du bac de la douche pour finir la cloison sèche, si nécessaire.
- Installer la porte de douche (en cas d'achat) selon les directives du fabricant.

Mirolin Ind. Corp. n'assume aucune responsabilité en cas de dommages résultant d'une mauvaise utilisation du produit.

NETTOYAGE DE L'INSTALLATION

Enlever tous débris relatifs à la construction et tous matériaux étrangers.

Essuyer toute poussière ou tout résidu à l'aide d'un détergent liquide doux. **NE PAS UTILISER** des nettoyants abrasifs, des tampons de récurage, des grattoirs métalliques, de la laine de verre ni d'autres matériaux qui pourraient endommager ou ternir la surface.

Enlever soigneusement le plâtre avec un bloc de bois arrondi.

Retirer la peinture ou les autres taches difficiles avec de l'alcool isopropylique (à frotter).

NE PAS UTILISER des produits tels que de l'acétone (dissolvant de vernis), une solution de nettoyage à sec, un diluant de laque, de l'essence, de l'huile de pin, etc.

ENTRETIEN

La feuille d'acrylique qui constitue la surface de la cabine fournit l'une des surfaces les plus durables que l'on puisse trouver dans les salles de bain modernes. L'utilisation d'un détergent liquide doux, de savon et d'eau ou de nettoyants moussants permet de la garder brillante et bien lisse. **NE JAMAIS UTILISER** de solvants aromatisés, de nettoyants abrasifs, de produits ou tampons à récurer, d'agents de nettoyage liquides très forts ou d'un produit qui risquerait d'endommager ou de ternir la surface du bain.

Rétablissement du brillant de la surface - Rétablir le brillant de la surface en appliquant une pâte à polir très fine et en polissant à la main ou à l'aide d'une meule de finition électrique. Terminer par l'application d'une cire automobile de bonne qualité.

Réparations mineures de la surface. Enlever les rayures et les traces de frottement mineures comme suit. Frotter d'abord la surface humide avec du papier de verre à 600 grains jusqu'à ce que la surface soit lisse. Finition avec le papier sablé humide de 1200 granulations. Puis, restaurer le lustre comme cela est décrit dans **RESTAURATION DU LUSTRE DE LA SURFACE**.



60 Shorncliffe Rd., Toronto, Ontario M8Z 5K1
Téléphone : 416-231-9030
Télécopieur : (416) 231-0929

Service à la clientèle : (416) 231-5790
1-800-MIROLIN (647-6546)
Télécopieur, Canada : 1-800-463-2236

84 214
18 Jan. 2017