

48"- Rectangular Acrylic Shower Base

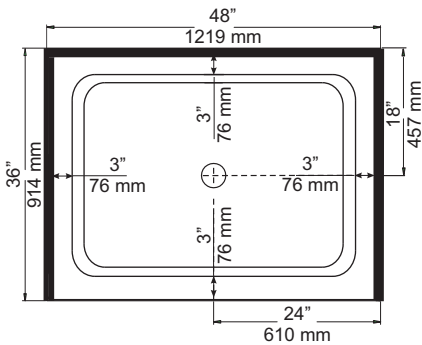


SB4836A	- 3 Sided Alcove Flange, - W Open
SB4836EA	- 3 Sided Alcove Flange, - D Open
SB4836LD	- Centre Drain, Left & Back Wall Flange
SB4836RD	- Centre Drain, Right & Back Wall Flange
SB4836B	- Centre Drain, Back Wall Flange
SB4836S	- Centre Drain, Side Wall Flange
Size:	- 48" x 36" x 3" 1219 mm x 914 mm x 76 mm

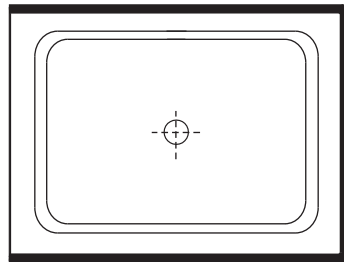
3 Sided Alcove Flange - D Open Shown

TOP VIEW

SB4836A



SB4836EA



* Left or Right is determined by plumbing
Drain not included

PRODUCT FEATURES & BENEFITS

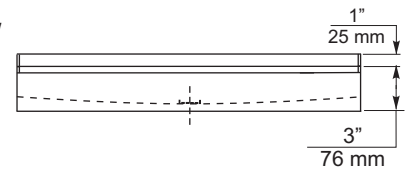
Shower Base

- Vacuum formed acrylic reinforced with fiberglass
- Scratch, stain and fade resistant high gloss finish
- Built in 1" tile flange as illustrated by the bold lines
- Patterned bottom

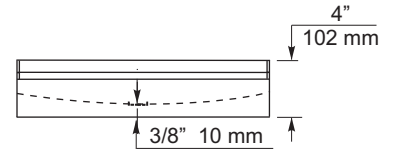
OPTIONAL ACCESSORIES

- Door(s) - Refer to price book / website for coordinating shower door options

FRONT VIEW



SIDE VIEW



GENERAL SPECIFICATIONS

Average Weight	47 lb	21 kg
Drain Opening (dia.)	3 1/4"	83 mm
Drain to Floor Clearance	3/8"	10 mm

IMPORTANT: Dimensions of fixtures are nominal and may vary $\pm 1/4"$ (6 mm). Weight may vary ± 5 lb (2.3 kg). Drawing is not to scale. These measurements are subject to change at manufacturer's discretion.

Notes:

Shower base to be installed on the floor supported by two feet and front edge. Shim if required to level for adequate drainage.

Refer to installation instructions for additional information.

Compliance Certifications -

Meets or Exceeds the following Specifications:

CAN/CSA - B45 Series



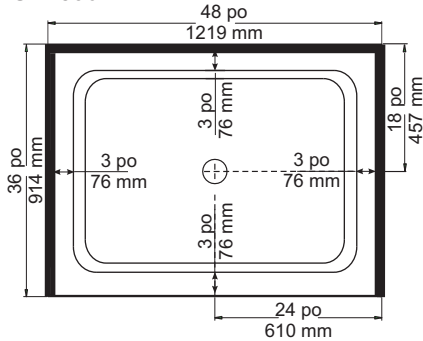
Base de douche rectangulaire en acrylique 48 po



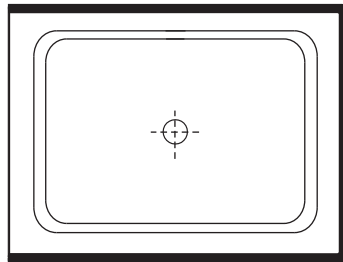
**Bride d'alcôve sur 3 côtés -
Ouverture sur la profondeur illustrée**

VUE DU DESSUS

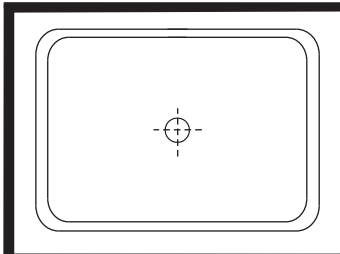
SB4836A



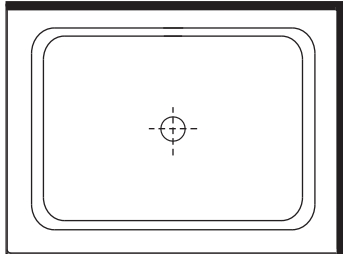
SB4836EA



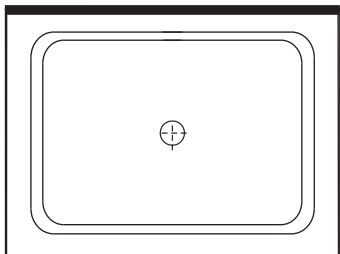
SB4836LD



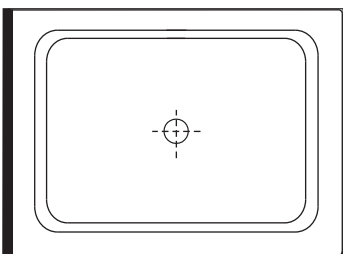
SB4836RD



SB4836B



SB4836S



NOTES:

LE BAC DE DOUCHE DOIT ÊTRE INSTALLÉ SUR LE PLANCHER EN ÉTANT SUPPORTÉ PAR LES 2 PATTES ET LE REBORD AVANT. CALER SI NÉCESSAIRE POUR METTRE LA DOUCHE NIVEAU ET ASSURER UNE VIDANGE ADÉQUATE.

CONSULTER LES DIRECTIVES D'INSTALLATIONS POUR OBTENIR PLUS DE RENSEIGNEMENTS.

SB4836A	- Évacuation à central, bride d'alcôve sur 3 côtés, - ouverture sur la largeur
SB4836EA	- Évacuation à central, bride d'alcôve sur 3 côtés - ouverture sur la profondeur
SB4836LD	- Évacuation à central, bride sur paroi gauche et paroi arrière
SB4836RD	- Évacuation à central, bride sur paroi droite et paroi arrière
SB4836B	- Évacuation à central, bride sur paroi arrière
SB4836S	- Évacuation à central, bride sur paroi latérale
Taille :	- 48 po x 36 po x 3 po 1219 mm x 914 mm x 76 mm

* La gauche ou la droite dépendent de l'emplacement de la plomberie
Du drain non inclus

CARACTÉRISTIQUES ET AVANTAGES DU PRODUIT

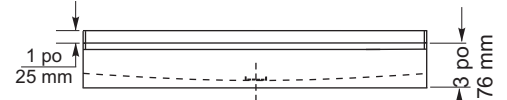
Bac de Douche

- Acrylique formé sous vide et renforcé de fibre de verre
- Fini très luisant, résistant aux égratignures, aux taches et à la ternissure
- Les bases suivants tient un boudin de tuile d'une pouce illustré par les lignes solides
- Fond à motifs

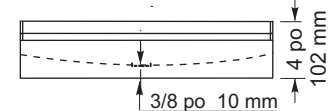
Accessoires Optionnels

- Porte(s) - Se reporter à la liste de prix/au site Web pour la coordination des options de porte de douche

VUE DE DEVANT



VUE DE CÔTÉ



SPÉCIFICATIONS GÉNÉRALES

Poids moyen	47 lb	21 kg
Diamètre du drain	3 1/4 po	83 mm
Dégagement du drain au plancher	3/8 po	10 mm

IMPORTANT : Les dimensions des appareils sont nominales et peuvent varier de ± 1/4 po (6 mm). Le poids varie de +/- 5 lb (2,3 kg). Le dessin n'est pas à l'échelle. Ces dimensions peuvent être changées à la discrétion du fabricant.



Attestations de conformité -

Se conforme aux spécifications suivantes ou les dépasse :

CAN/CSA - Série B45