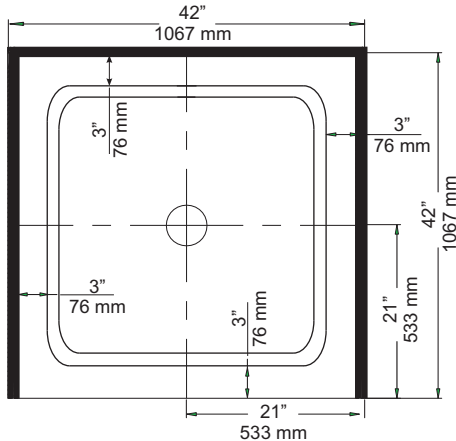


42"- Square Acrylic Shower Base

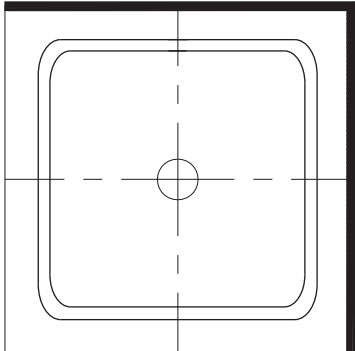


3 Sided Alcove Flange Shown

TOP VIEW
SB4242A

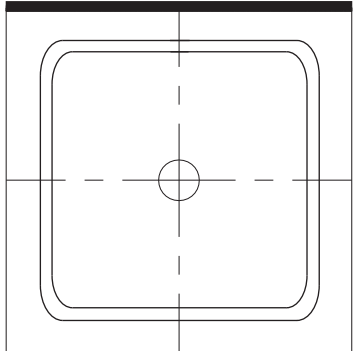


S4242D



Right Hand Shown
Left Hand Symmetrically Opposite

SB4242B



SB4242A	- Centre Drain, 3 Sided Alcove Flange
SB4242D	- Centre Drain, Side & Back Wall Flange
SB4242B	- Centre Drain, Back Wall Flange
Size:	- 42"x 42" x 3" 1067 mm x 1067 mm x 76 mm

* Left or Right is determined by plumbing
Drain not included

PRODUCT FEATURES & BENEFITS

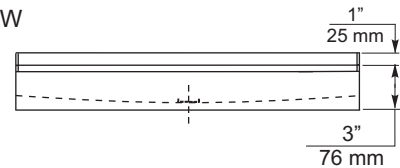
Shower Base

- Vacuum formed acrylic reinforced with fiberglass
- Scratch, stain and fade resistant high gloss finish
- Built in 1" tile flange as illustrated by the bold lines
- Patterned bottom

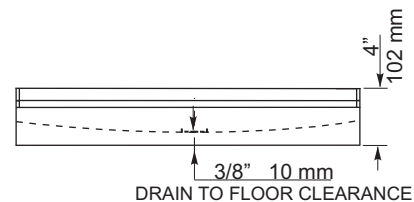
OPTIONAL ACCESSORIES

- Door(s) - Refer to price book / website for coordinating shower door options

FRONT VIEW



SIDE VIEW



GENERAL SPECIFICATIONS

Average Weight	45 lb	20 kg
Drain Opening (dia.)	3 1/4"	83 mm
Drain to Floor Clearance	3/8"	10 mm

IMPORTANT: Dimensions of fixtures are nominal and may vary $\pm 1/4"$ (6 mm). Weight may vary ± 5 lb (2.3 kg). Drawing is not to scale. These measurements are subject to change at manufacturer's discretion.

Notes:

Shower base to be installed on the floor supported by two feet and front edge. Shim if required to level for adequate drainage.

Refer to installation instructions for additional information.

Compliance Certifications -

Meets or Exceeds the following Specifications:

- CAN/CSA - B45 Series





Base de douche à angle droit en acrylique 42 po

SB4242A - Évacuation à central, bride d'alcôve sur 3 côtés

SB4242D - Évacuation à central, bride sur paroi latérale et paroi arrière

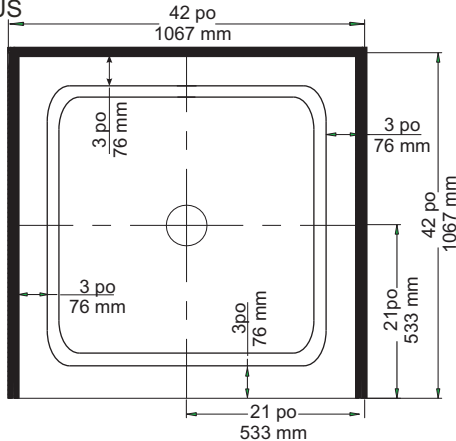
SB4242B - Évacuation à central, bride sur paroi arrière

Taille : - 42 po x 42 po x 3 po
1067 mm x 1067 mm x 76 mm

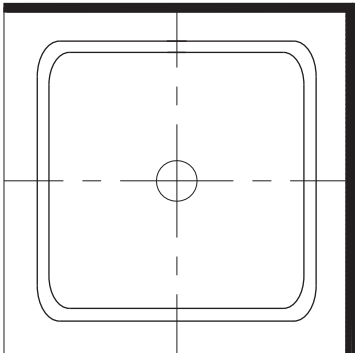
Bride d'alcôve sur 3 côtés illustrée

VUE DU DESSUS

SB4242A

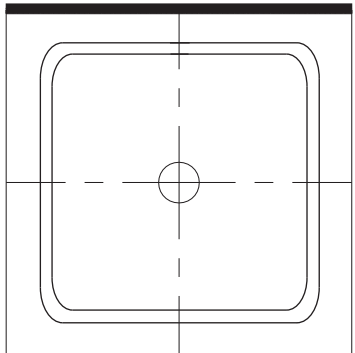


SB4242D



MODÈLE ILLUSTRÉ À DROITE
Gauche symétriquement opposée

SB4242B



* La gauche ou la droite dépendent de l'emplacement de la plomberie

Du drain non inclus

CARACTÉRISTIQUES ET AVANTAGES DU PRODUIT

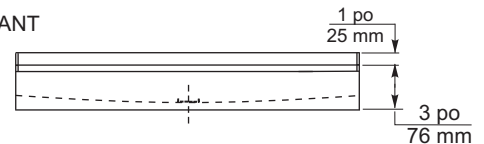
Bac de Douche

- Acrylique formé sous vide et renforcé de fibre de verre
- Fini très luisant, résistant aux égratignures, aux taches et à la ternissure
- Les bases suivants tiennent un boudin de tuile d'une pouce illustré par les lignes solides
- Fond à motifs

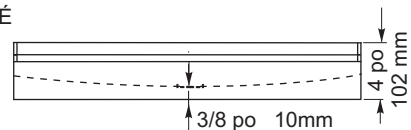
Accessoires Optionnels

- Porte(s) - Se reporter à la liste de prix/au site Web pour la coordination des options de porte de douche

VUE DE DEVANT



VUE DE CÔTÉ



SPÉCIFICATIONS GÉNÉRALES

Poids moyen	45 lb	20 kg
Diamètre du drain	3 1/4 po	83 mm
Dégagement du drain au plancher	3/8 po	10 mm

IMPORTANT : Les dimensions des appareils sont nominales et peuvent varier de $\pm 1/4$ po (6 mm). Le poids varie de ± 5 lb (2,3 kg). Le dessin n'est pas à l'échelle. Ces dimensions peuvent être changées à la discrétion du fabricant.

NOTES:

LE BAG DE DOUCHE DOIT ÊTRE INSTALLÉ SUR LE PLANCHER EN ÉTANT SUPPORTÉ PAR LES 2 PATTES ET LE REBORD AVANT. CALER SI NÉCESSAIRE POUR METTRE LA DOUCHE NIVEAU ET ASSURER UNE VIDANGE ADÉQUATE.

CONSULTER LES DIRECTIVES D'INSTALLATIONS POUR OBTENIR PLUS DE RENSEIGNEMENTS.



Attestations de conformité -

Se conforme aux spécifications suivantes ou les dépasse :

- CAN/CSA - Série B45