



INSTALLATION INSTRUCTIONS AND OWNER'S MANUAL

READ ALL INSTRUCTIONS CAREFULLY BEFORE STARTING THE INSTALLATION

PLEASE RECORD THE SERIAL NUMBER _____ OF SHOWER BASE

SAVE THIS MANUAL FOR FUTURE REFERENCE

IMPORTANT: The acrylic shower bases and walls was carefully inspected and packed for shipment.

You should check your unit and if there are any problems contact your dealer before installation.

Protect the shower base and walls from dirt and damage by leaving the polyethylene protective film in place until installation and other related construction is complete.

NOTE: Remove the protective film around the flange during installation prior to drywall and tile application.

PREPARATION

Prepare for installation of a corner base and walls as in Fig. 1.

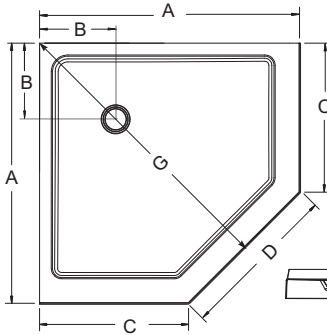
Refer to Shower Base Specifications for location of drain:

"X" the distance from the corner to the center line of the nailing stud is dimension "A" of the base plus 1/2 in. (12 mm)

"Y" the distance from the floor to the center of blocking is the height of the base plus 73 in. (1854 mm).

NEO-ANGLE CORNER BASE

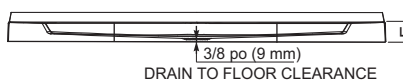
TOP VIEW



SIDE VIEW

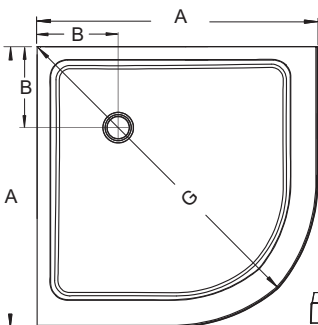


FRONT VIEW



ROUND FRONT CORNER BASE

TOP VIEW



SIDE VIEW

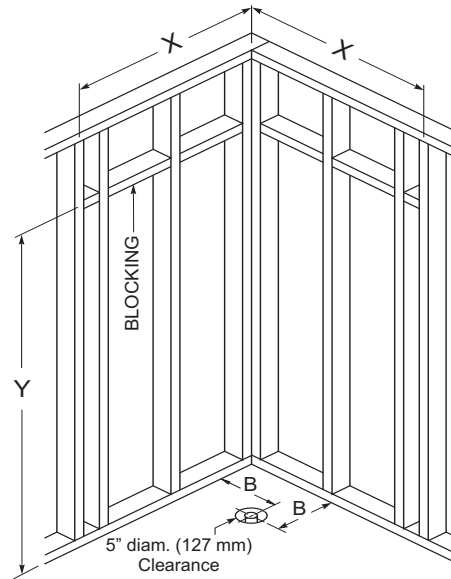


FRONT VIEW



NOTE: - Tolerances on dimensions ± 1/4" (6 mm)
- The base hole is 3 1/4" (83 mm) dia.

FIGURE 1- SORRENTO CORNER INSTALLATION



MODEL	A	B	C	D	E	F	G
SB 38 NA Neo - Angle Corner Base							
inch	38	12	20	25 1/2	3	4 1/2	41
mm	965	305	508	648	76	114	1041
SB 42 NA Neo - Angle Corner Base							
inch	41	12	23 3/4	25 1/2	3	4 1/2	46
mm	1041	305	648	648	76	114	1168
SB 38 RF Round Front Corner Base							
inch	37 1/2	12	—	—	3	4 1/2	44
mm	953	305	—	—	76	114	1118
SB 42 RF Round Front Corner Base							
inch	41 1/2	12	—	—	3	4 1/2	50
mm	1054	305	—	—	76	114	1270

INSTALLATION

Tile Wall Installation - If only the shower base is being installed and the walls are to be tiled, the base is fastened to the walls as shown in Figure 3. Position and level the shower base. Fasten the flange of the base to the wall studs with 5/8" (16mm) or longer screws.

Note: Remove the protective film from the tile flange before fastening.

Finish the wall as shown in Figure 3.

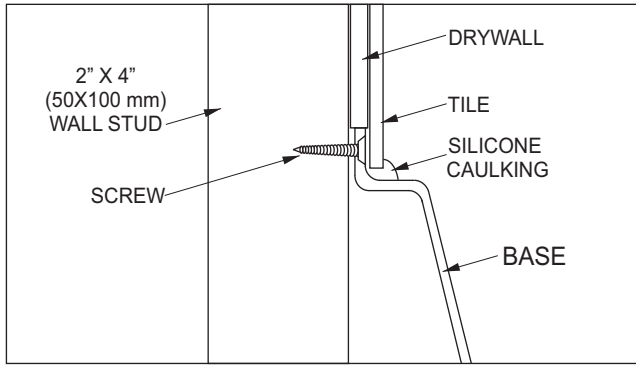
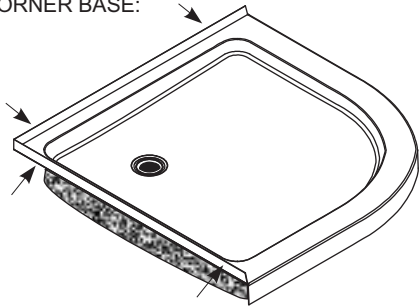


FIGURE 3 - BASE INSTALLATION USING SCREW

ROUND FRONT CORNER BASE:

SB38RF
SB42RF



NEO-ANGLE CORNER BASE:

SB38NA
SB42NA

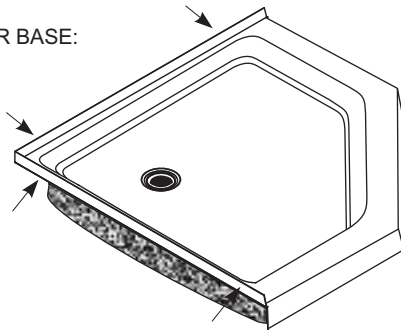


FIGURE 4 - LOCATION FOR SCREWS

WALL ASSEMBLY

- Temporarily position the walls on the base and determine the location of the holes to be drilled for the water supply mixing valves and shower head.
- Drill holes using a fine tooth hole saw.
- Use a level to ensure that the walls are vertical, shim as necessary between the shower walls and the studs.
- Drill 1/4" (6 mm) pilot holes. Reposition the side wall and verify that the holes are in the right location.
- From the finished side of the unit, use the correct size hole saw to cut the openings using the pilot holes as guides.
- Drill 3/16" (5 mm) dia. holes through the flanges. The holes are to be spaced approximately 12" (305 mm) apart as shown in Fig.7.
- Use drywall screws to carefully fasten the shower to the framing and blocking. See detail 7-1. Note that over tightening or burying the head will cause the acrylic to crack. The preferred method is to countersink for the drywall screws. Apply silicone caulking over the heads of the screws.
- Apply mildew resistant silicone caulking along the mating edge of the left hand wall panel with the base, see Fig.6.
- Install the left hand wall and secure to studs.
- Apply mildew resistant silicone caulking along the mating edge of the left hand wall panel with the right hand wall panel. See detail 7-2. And along the mating edge of the panel with the base see Fig.5.

- Mate right hand Wall behind the left hand Wall and secure to studs.
- Caulk the openings around the mixing valve and the shower head before the finish fittings are installed.
- Tool the silicone caulking along the seam with your finger. Excess silicone should be removed immediately with a cloth and warm soapy water.

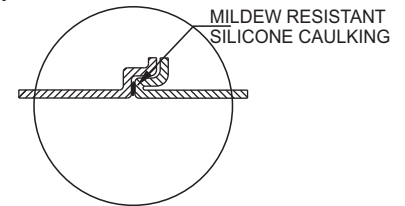


FIGURE 5
VERTICAL SEAM BETWEEN WALLS

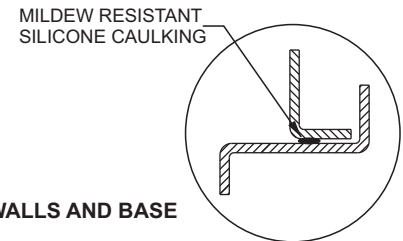


FIGURE 6
SEAM BETWEEN WALLS AND BASE

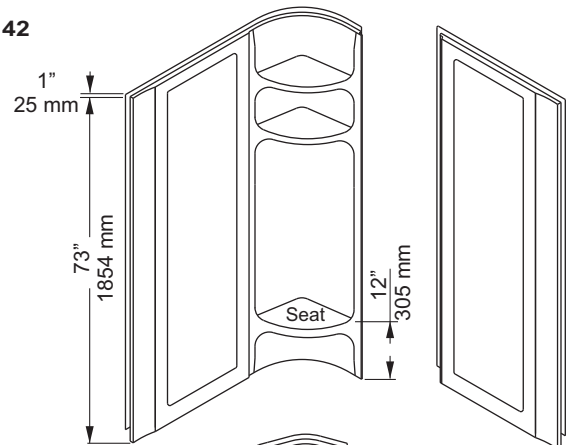
NOTE: Outside walls should be insulated and finished with water proof wall board.

MIROLIN SORRENTO WALLS

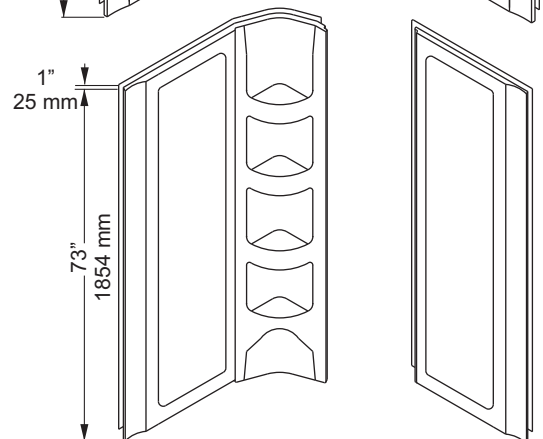
The wall consist of a left and right panel, all panels are 73" (1854 mm) high plus a 1" (25 mm) fastening flange on the top edge. There is also a fastening flange along each of the vertical outside edges.

The vertical seam between the panels is an overlap joint.

CSW 42



CSW 38



STEP 1

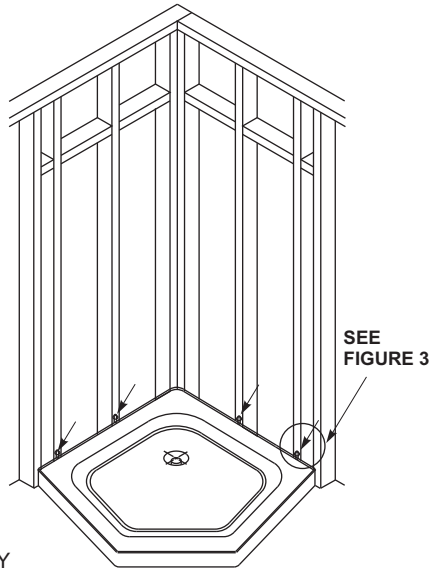
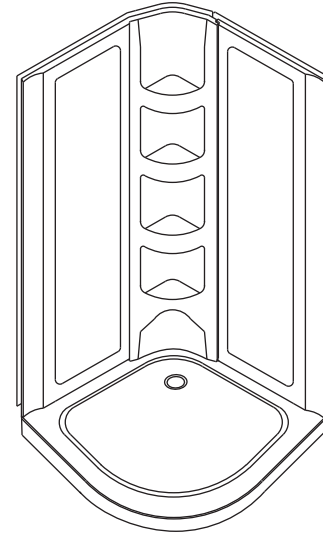


FIGURE 7
SHOWER ASSEMBLY



SHOWING ASSEMBLY OF SB38RF BASE AND CSW38 WALL

FIGURE 7 SHOWER ASSEMBLY
CORNER SHOWER

The Mirolin corner showers includes neo-angle and round front bases with 2 pc wall kits. The shower base, walls and door enclosure combinations codes are as follows:

SORRENTO BASE AND WALL PACKAGES	
CODES	INCLUDES
SCP38NAW	38" NA Door, Base and Walls
SCP38RFW	38" RF Door, Base and Walls
SCP42NAW	42" NA Door, Base and Walls
SCP42RFW	42" RF Door, Base and Walls
SCP38NA	38" NA Door, Base
SCP38RF	38" RF Door, Base
SCP42NA	42" NA Door, Base
SCP42RF	42" RF Door, Base

Available Sorrento shower bases, walls and doors are as follows:

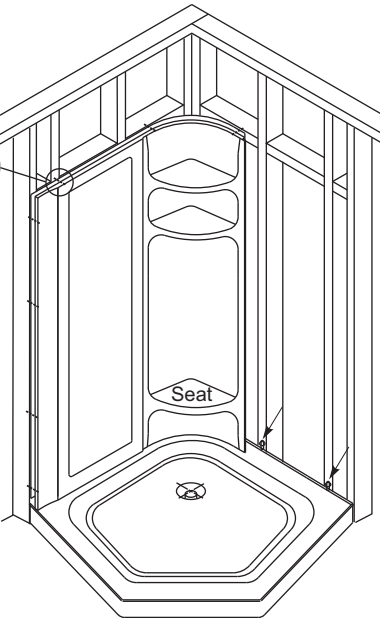
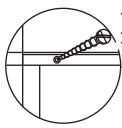
BASE	WALL	DOORS
SB38NA	CSW38	CD 38NA
SB38RF	CSW38	CD 38RF, 38RFD
SB42NA	CSW42	CD 42NA
SB42RF	CSW42	42RFD

Doors available:

DOOR CODE	GLASS FINISH		TRIM FINISH	
	PLAIN	RAINDROP	SILVER	WHITE
CD 38NA	*	*	*	*
CD 38RF	*	*	*	*
38RFD	*		*	
CD 42NA	*	*	*	
42RFD	*	*	*	

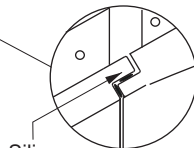
STEP 2

DETAIL 7-1

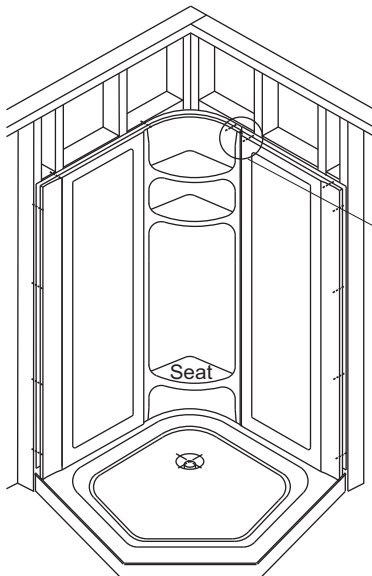


STEP 3

DETAIL 7-2



Silicone
Caulking



SHOWING ASSEMBLY OF SB42NA BASE AND CSW42 WALL

FINISHING

- Apply trim around the shower base periphery to finish drywall, if required.
- Install Shower Door according to the manufacturer's instructions if purchased

Mirolin Industries Corp. is not responsible for any damages incurred as a result of poor installation of the product.

INSTALLATION CLEAN-UP

Remove construction dirt and residue with a mild liquid detergent. DO NOT USE abrasive cleaners, scouring compounds and pads, metal scrapers, steel wool, or other materials that could damage or dull the surface of the bath.

Remove plaster carefully with a blunt wooden block having rounded edges.

Remove paint and other stubborn stains with isopropyl (rubbing) alcohol.

DO NOT USE products such as acetone (nail polish remover), dry cleaning solution, lacquer thinners, gasoline, pine oil, etc.

MAINTENANCE

The acrylic sheet, which forms the surface of your bathtub, provides one of the most durable surfaces found in modern bathrooms. Keep it bright and smooth with mild liquid household detergent, soap and water, or foaming cleansers. NEVER USE aromatic solvents, abrasive cleaners, scouring compounds or pads, strong liquid cleansers, or other material that could damage or dull the surface of the bath.

Restoring Surface Gloss.- Restore surface gloss by applying a very fine rubbing compound and polishing the surface by hand or with a power buffer. Finish with an application of a good quality automotive wax.

Minor Repairs to Surface.- Remove minor scratches and scuffs as follows. First, wet sand the area with 600 grit wet sandpaper until the surface is smooth. Then, restore the gloss as described under **RESTORING SURFACE GLOSS.**

We want you to be completely satisfied with our products and service. If you have any comments or suggestions, please call **1-800-MIROLIN** toll free.

The company reserves the right to change models and specifications without notice.



60 Shorncliffe Rd., Toronto, Ontario M8Z 5K1
Telephone: (416) 231-9030 - Fax: (416) 231-0929
www.mirolin.com

Customer Service: (416) 231-5790
Canada, U.S.A.: 1-800 - MIROLIN (647-6546)
Fax, Canada: 1- 800 - 463 - 2236

84 035
06 Mar. 2017



mirolin

SÉRIE D'SORRENTO

BASES ET PAROIS DE DOUCHE EN ACRYLIQUE

mirolin.com

DIRECTIVES D'INSTALLATION ET MANUEL DU PROPRIÉTAIRE

LIRE SOIGNEUSEMENT TOUTES LES INSTRUCTIONS AVANT L'INSTALLATION

VEUILLEZ INSCRIRE LE NUMÉRO DE SÉRIE _____ DE VOTRE BASE DE DOUCHE

GARDER CE MANUEL POUR RÉFÉRENCE

IMPORTANT: Les bases et les parois de douche en acrylique a été soigneusement inspectées avant d'être emballées pour l'expédition.

Veillez bien vérifier votre produit et communiquer avec votre détaillant avant l'installation si vous constatez quelque problème que ce soit.

Protéger la base de douche et les murs contre la saleté et les dommages en laissant en place le film protecteur en polyéthylène jusqu'à ce que l'installation et les activités de construction connexes est terminées.

Note: Enlever le film protecteur entourant la bride lors de l'installation avant mise en place des carreaux et panneaux de gypse.

PRÉPARATION

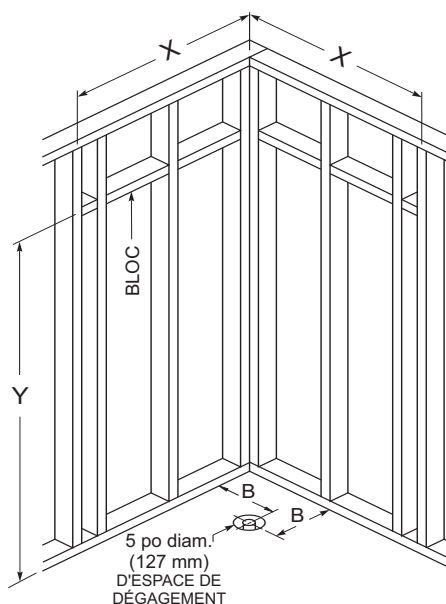
Préparer l'installation d'une base en coin et des parois comme indiqué à l'illustration 1.

Consulter les spécifications de la base de douche pour connaître l'emplacement du drain.

« X » La distance entre le coin et la ligne centrale du montant cloué est égale à la dimension "A" de la base plus 1/2 po (12 mm).

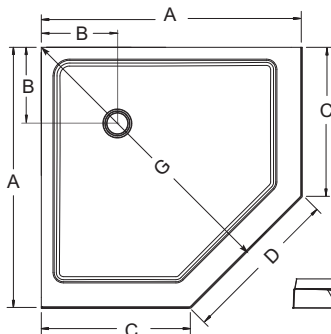
« Y » La distance entre le plancher et le centre du bloc est égale à la hauteur de la base plus 73 po (1 854 mm).

ILLUSTRATION 1 - SORRENTO INSTALLATION EN COIN

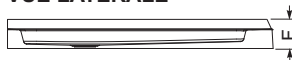


BASE EN COIN NÉO-ANGULAIRE

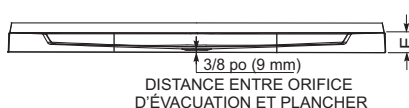
VUE EN PLAN



VUE LATÉRALE

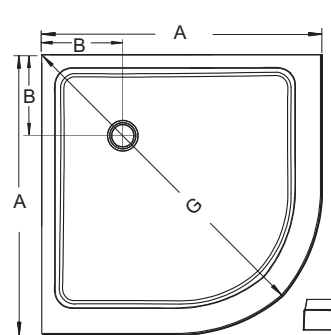


VUE DU DEVANT



BASE EN COIN AVANT ROND

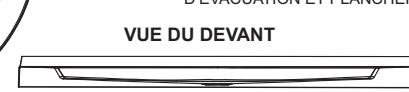
VUE EN PLAN



VUE LATÉRALE



VUE DU DEVANT



REMARQUES:

- Les tolérances des dimensions représentent $\pm 1/4$ po (6 mm).
- Le diamètre du trou de la base de douche est de $3 1/4$ po (83 mm).

MODEL	A	B	C	D	E	F	G
SB 38 NA Neo - Angle Corner Base							
po	38	12	20	25 1/2	3	4 1/2	41
mm	965	305	508	648	76	114	1041
SB 42 NA Neo - Angle Corner Base							
po	41	12	23 3/4	25 1/2	3	4 1/2	46
mm	1041	305	648	648	76	114	1168
SB 38 RF Round Front Corner Base							
po	37 1/2	12	—	—	3	4 1/2	44
mm	953	305	—	—	76	114	1118
SB 42 RF Round Front Corner Base							
po	41 1/2	12	—	—	3	4 1/2	50
mm	1054	305	—	—	76	114	1270

INSTALLATION

Si seule la base de douche est installée et que les parois seront recouvertes de carrelage, la base doit être fixée aux murs comme indiqué à l'illustration 3.

Placer la base de douche et la mettre de niveau. Attachez le boudin de la base aux clous muraux avec 5/8" (16 millimètres) ou plus longues vis.

Note: Retirer le film protecteur du rebord pour carreaux de céramique avant fixation.

Finir le mur comme indiqué à l'illustration 3.

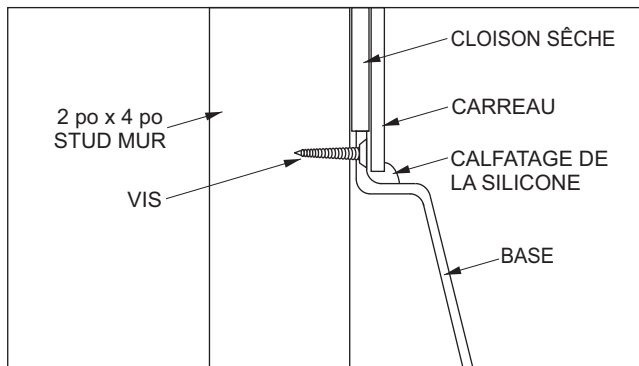
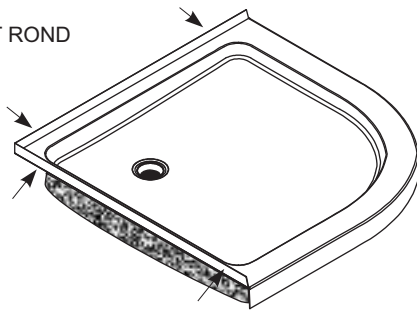


ILLUSTRATION 3: VIS D'UTILISATION D'INSTALLATION BASÉE

BASE EN COIN AVANT ROND

SB38RF
SB42RF



BASE EN COIN NÉO-ANGULAIRE

SB38NA
SB42NA

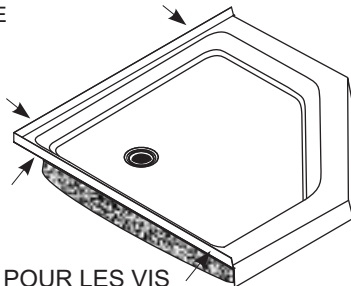


ILLUSTRATION 4 - ENDROIT POUR LES VIS

ASSEMBLAGE MURAL

- Placer temporairement les murs sur la base et déterminer l'emplacement des trous à percer pour les soupapes de mélange d'alimentation de l'eau et de la pomme de douche.
- Percez des trous à l'aide d'un trou scie à dents fines.
- Utiliser un niveau pour vous assurer que les murs sont bien verticaux. Caler au besoin entre les parois (douche) et les montants, là où se trouve le trou.
- Percer des trous pilotes de 1/4 po (6 mm). Repositionner la paroi latérale et vérifier que les trous sont aux bons endroits.
- À partir du côté fini de l'unité, utiliser une scie cylindrique de la bonne dimension pour découper les ouvertures, en vous servant des trous pilotes comme guides.
- Percer des trous de 3/16 po (5 mm) de diam. dans les brides. Les trous doivent être espacés d'environ 12 po (305 mm) l'un de l'autre, comme indiqué à l'illustration 7.
- Utiliser des vis à paroi sèche pour fixer soigneusement la douche au cadre et aux blocs. Voir Détail 7-1. Noter que si les vis sont trop serrées ou enfoncées, la tête fissurera l'acrylique.
- La méthode à privilégier consiste à fraisier les vis à paroi sèche. Appliquer le calfeutrage au silicone sur la tête des vis.
- Appliquer un calfeutrage au silicone résistant à la moisissure le long du joint entre le panneau mural gauche et la base, voir l'illustration 6.
- Installer le panneau gauche et bien le fixer aux montants.
- Appliquer un calfeutrage à la silicone résistant à la moisissure le long du joint entre le panneau mural gauche et le panneau mural droit (voir l'illustration 7). Voir Détail 7-2. Puis répéter le long du bord du joint entre le panneau et la base (voir l'illustration 5).

- Joindre le panneau droit à l'arrière du panneau gauche et fixer le tout aux montants.
- Calfeutrer les ouvertures autour de la soupape de mélange et de la pomme de douche, avant d'installer la robinetterie de finition.
- Appliquer avec le doigt le calfeutrage de silicone le long du joint. Enlever tout excès de silicone immédiatement à l'aide d'un chiffon et d'eau chaude savonneuse.

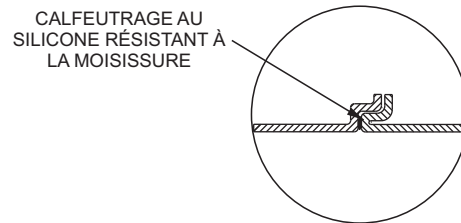


ILLUSTRATION 5 - JOINT VERTICAL ENTRE LES PAROIS

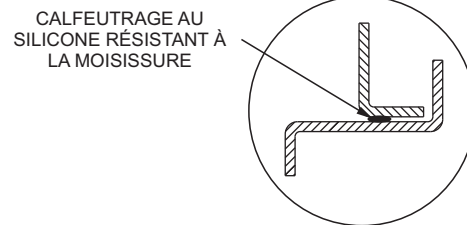


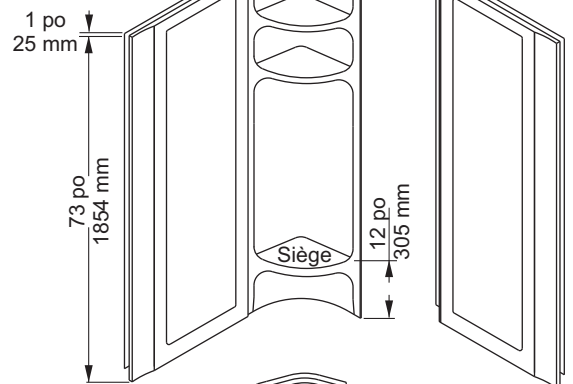
ILLUSTRATION 6 - JOINTS ENTRE LES PAROIS ET LA BASE

REMARQUE: Les murs extérieurs doivent être isolés et finis à l'aide d'un panneau mural à l'épreuve de l'eau.

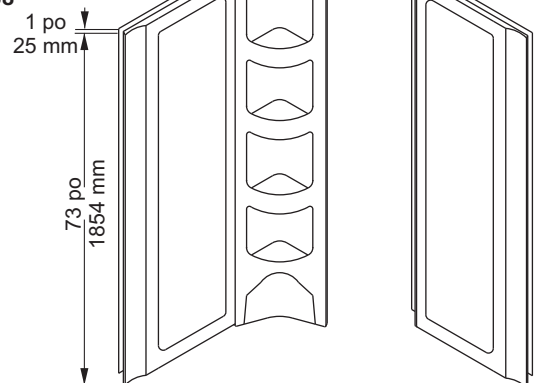
MIROLIN PAROIS D'SORRENTO

Les parois se composent d'un panneau gauche et d'un panneau droit. Tous les panneaux mesurent 73 po (1 854 mm) de hauteur; s'ajoute une bride de fixation de 1 po (25 mm) sur le bord supérieur. Il y a aussi une bride de fixation le long de chacun des bords extérieurs verticaux. Le joint vertical entre les panneaux est un joint de chevauchement.

CSW 42



CSW 38



ÉTAPE 1

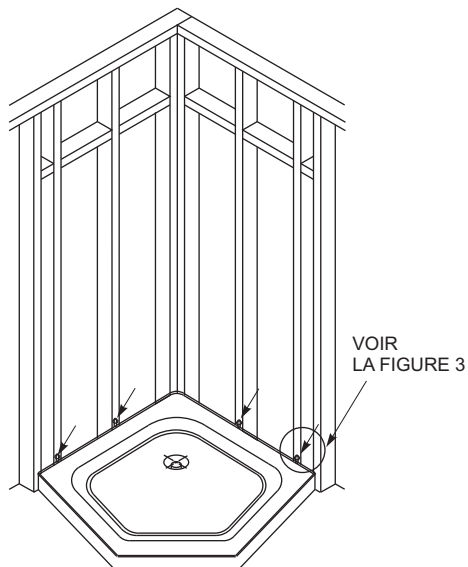
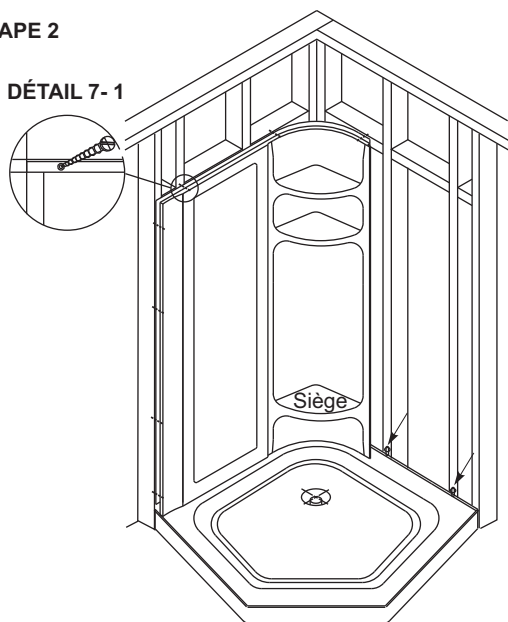


ILLUSTRATION 7 - ASSEMBLAGE DE LA DOUCHE

ÉTAPE 2

DÉTAIL 7-1



ÉTAPE 3

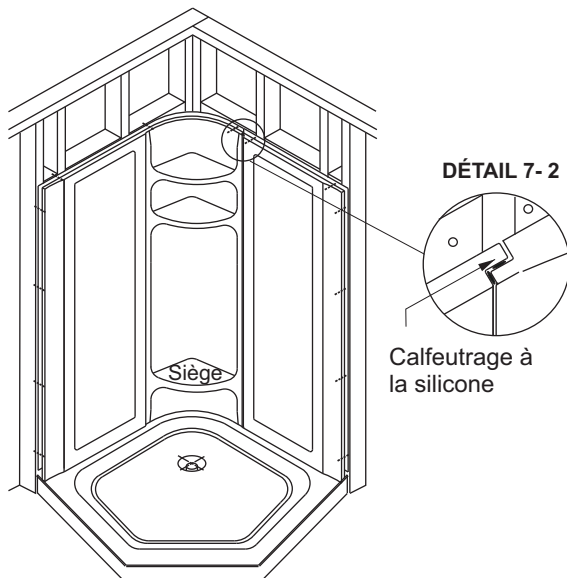


ILLUSTRATION DE L'ASSEMBLAGE DE LA BASE SB42NA ET DE LA PAROI CSW42

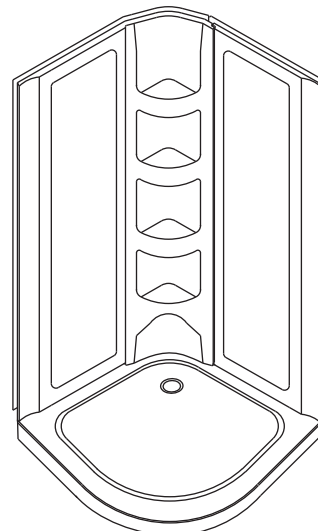


ILLUSTRATION DE L'ASSEMBLAGE DE LA BASE SB38RF ET DE LA PAROI CSW38

ILLUSTRATION 7 - ASSEMBLAGE DE LA DOUCHE

DOUCHE EN COIN

Les douches en coin Mirolin incluent des bases à devant arrondi et néo-angulaires avec des trusses murales en 2 pièces. Les codes des combinaisons base, parois et porte de douche sont les suivants :

ENSEMBLES D'SORRENTO

CODES	INCLUT
SCP38NAW	38 po - porte, base et parois néo-ang.
SCP38RFW	38 po - porte, base et parois à devant arrondi
SCP42NAW	42 po - porte, base et parois néo-ang.
SCP42RFW	42 po - porte, base et parois à devant arrondi
SCP38NA	38 po - porte, base néo-ang.
SCP38RF	38 po - porte, base à devant arrondi
SCP42NA	42 po - porte, base néo-ang.
SCP42RF	42 po - porte, base à devant arrondi

Les bases de douche d'sorrento, les parois et les portes offertes sont les suivantes:

La Base	Les Murs	Les Portes
SB38NA	CSW38	CD 38NA
SB38RF	CSW38	CD 38RF
SB42NA	CSW42	CD 42NA
SB42RF	CSW42	42RFD

Les portes sont offertes:

CODES DE LA PORTE	VERRE DE FINITION		DE FINITION GARNITURE	
	CLAIR	GOUTTE	ARGENT	BLANC
CD 38NA	*	*	*	*
CD 38RF	*	*	*	*
38RFD	*		*	
CD 42NA	*	*	*	
42RFD	*	*	*	

FINITION

- Poser une garniture sur la périphérie du bac de la douche pour finir la cloison sèche, si nécessaire.
- Installer la porte de douche (en cas d'achat) selon les directives du fabricant.

Mirolin Industries Corp. n'assume aucune responsabilité en cas de dommages résultant d'une mauvaise utilisation du produit.

NETTOYAGE DE L'INSTALLATION

Enlever tous débris relatifs à la construction et tous matériaux étrangers.

Essuyer toute poussière ou tout résidu à l'aide d'un détergent liquide doux. **NE PAS UTILISER** des nettoyeurs abrasifs, des tampons de récurage, des grattoirs métalliques, de la laine de verre ni d'autres matériaux qui pourraient endommager ou ternir la surface.

Enlever soigneusement le plâtre avec un bloc de bois arrondi.

Retirer la peinture ou les autres taches difficiles avec de l'alcool isopropylique (à frotter).

NE PAS UTILISER des produits tels que de l'acétone (dissolvant de vernis), une solution de nettoyage à sec, un diluant de laque, de l'essence, de l'huile de pin, etc.

ENTRETIEN

La feuille d'acrylique qui constitue la surface de la cabine fournit l'une des surfaces les plus durables que l'on puisse trouver dans les salles de bain modernes. L'utilisation d'un détergent liquide doux, de savon et d'eau ou de nettoyeurs moussants permet de la garder brillante et bien lisse. **NE JAMAIS UTILISER** de solvants aromatisés, de nettoyeurs abrasifs, de produits ou tampons à récurer, d'agents de nettoyage liquides très forts ou d'un produit qui risquerait d'endommager ou de ternir la surface du bain.

Rétablissement du brillant de la surface - Rétablir le brillant de la surface en appliquant une pâte à polir très fine et en polissant à la main ou à l'aide d'une meule de finition électrique. Terminer par l'application d'une cire automobile de bonne qualité.

Réparations mineures de la surface. Enlever les rayures et les traces de frottement mineures comme suit. Frotter d'abord la surface humide avec du papier de verre à 600 grains jusqu'à ce que la surface soit lisse. Finition avec le papier sablé humide de 1200 granulations. Puis, restorer le lustre comme cela est décrit dans **RESTAURATION DU LUSTRE DE LA SURFACE**.

Nous tenons à ce que vous soyez entièrement satisfait de nos produits et services. Si vous avez des commentaires ou des suggestions, veuillez composer sans frais le **1-800-MIROLIN**.

L'entreprise se réserve le droit de changer les modèles et les spécifications sans préavis.



60 Shorncliffe Rd., Toronto, Ontario M8Z 5K1
Téléphone : 416-231-9030
Télécopieur : (416) 231-0929

Service à la clientèle : (416) 231-5790
1-800-MIROLIN (647-6546)
Télécopieur, Canada : 1-800-463-2236

84 035
06 Mar. 2017