

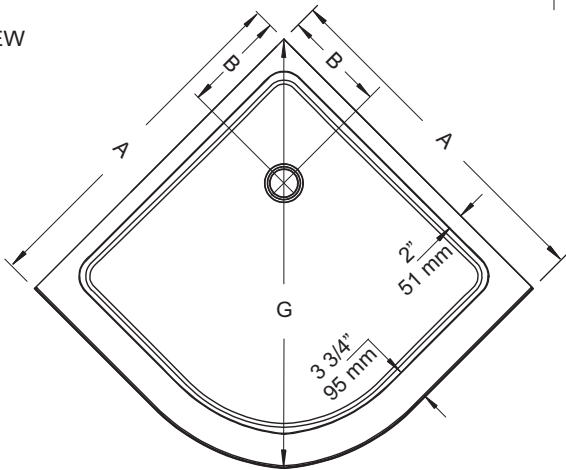
Round Front Shower Base & Walls



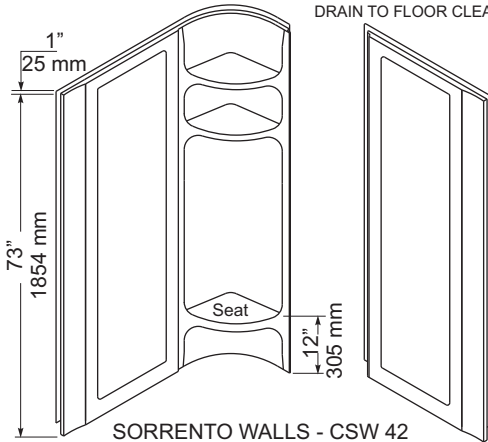
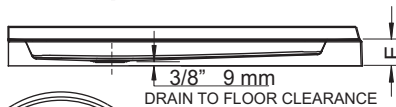
FRONT VIEW



TOP VIEW



SIDE VIEW



SORRENTO WALLS - CSW 42

SB38RF	-	38" Round Front Corner Base
SB42RF	-	42" Round Front Corner Base

ROUND FRONT CORNER BASE SIZE					
Model	A	B	E	F	G
SB38RF					
Inch	37 1/2	12	3	4 1/2	44
mm	953	305	76	114	1118
SB42RF					
Inch	41 1/2	12	3	4 1/2	50
mm	1054	305	76	114	1270

* Drain not included

PRODUCT FEATURES & BENEFITS

- Shower Base
 - Vacuum formed acrylic reinforced with fiberglass
 - Scratch, stain and fade resistant high gloss finish
 - Built in 1 1/2" tile flange on two sides
 - Patterned bottom

OPTIONAL ACCESSORIES

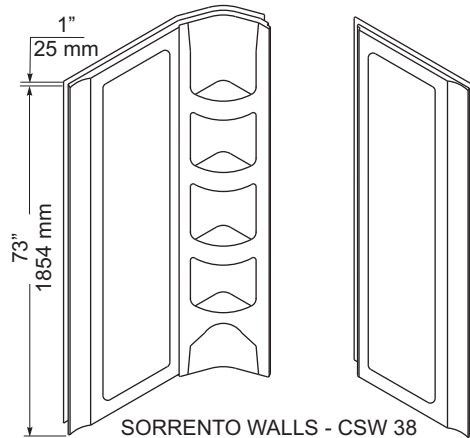
- Door(s) - Refer to price book / website for coordinating shower door options

GENERAL SPECIFICATIONS			
Average Weight	SB38NA	40 lb	18 kg
	SB42NA	45 lb	20 kg
Drain Opening (dia.)		3 1/4"	83 mm
Drain to Floor Clearance		3/8"	9 mm

Notes:

Shower base to be installed on the floor supported by two feet and front edge. Shim if required to level for adequate drainage.

Refer to installation instructions for additional information.



SORRENTO WALLS - CSW 38

IMPORTANT: Dimensions of fixtures are nominal and may vary ±1/4" (6 mm). Weight may vary ± 5 lb (2.3 kg). Drawing is not to scale. These measurements are subject to change at manufacturer's discretion.

Compliance Certifications -

Meets or Exceeds the following Specifications:

- CAN/CSA - B45 Series



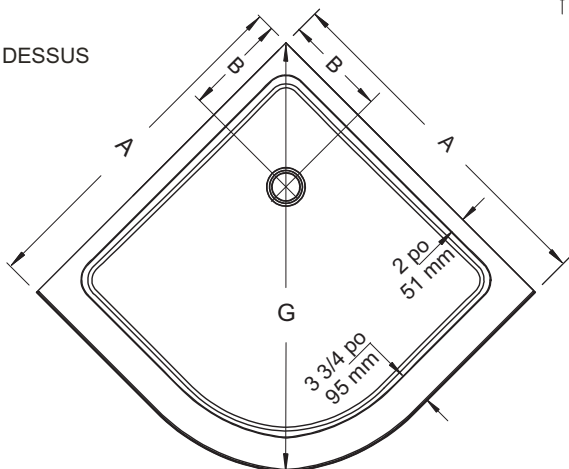
SORRENTO BASE AND WALL PACKAGES	
CODES	INCLUDES
SCP38RFW	38" RF Door, Base and Walls
SCP42RFW	42" RF Door, Base and Walls
SCP38RF	38" RF Door, Base
SCP42RF	42" RF Door, Base



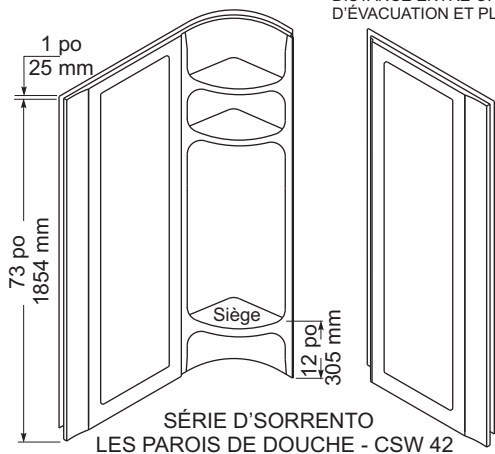
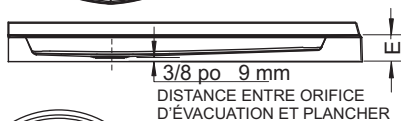
VUE DE DEVANT



VUE DU DESSUS



VUE DE CÔTÉ



SÉRIE D'SORRENTO
LES PAROIS DE DOUCHE - CSW 42

Base de douche à devant arrondi et les parois

SB38RF	-	38 po	Base de douche à devant arrondi
SB42RF	-	42 po	Base de douche à devant arrondi

BASE À DEVANT ARRONDI					
Modèle	A	B	E	F	G
SB38RF					
Pouce	37 ½	12	3	4 ½	44
mm	953	305	76	114	1118
SB42RF					
Pouce	41 ½	12	30	4 ½	50
mm	1054	305	76	114	1270

* Du drain non inclus

CARACTÉRISTIQUES ET AVANTAGES DU PRODUIT

☐ Bac de Douche

- Acrylique formé sous vide et renforcé de fibre de verre
- Fini très luisant, résistant aux égratignures, aux taches et à la ternissure
- Ce bain comporte une bride de fixation de 1 ½ po pour pose de céramique sur deux côtés
- Fond à motifs

☐ Accessoires Optionnels

- Porte(s) - Se reporter à la liste de prix/au site Web pour la coordination des options de porte de douche

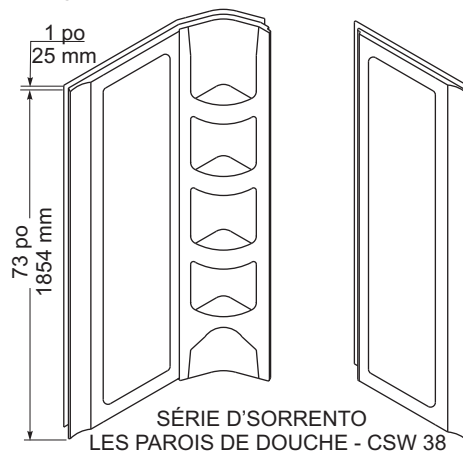
SPÉCIFICATIONS GÉNÉRALES

Poids moyen	SB38RF	40 lb	18 kg
	SB42RF	45 lb	20 kg
Diamètre du drain		3 1/4 po	83 mm
Dégagement du drain au plancher		3/8 po	9 mm

NOTES:

LE BAC DE DOUCHE DOIT ÊTRE INSTALLÉ SUR LE PLANCHER EN ÉTANT SUPPORTÉ PAR LES 2 PATTES ET LE REBORD AVANT. CALER SI NÉCESSAIRE POUR METTRE LA DOUCHE NIVEAU ET ASSURER UNE VIDANGE ADÉQUATE.

CONSULTER LES DIRECTIVES D'INSTALLATIONS POUR OBTENIR PLUS DE RENSEIGNEMENTS.



SÉRIE D'SORRENTO
LES PAROIS DE DOUCHE - CSW 38

IMPORTANT : Les dimensions des appareils sont nominales et peuvent varier de ± 1/4 po (6 mm). Le poids varie de +/- 5 lb (2,3 kg). Le dessin n'est pas à l'échelle. Ces dimensions peuvent être changées à la discrétion du fabricant.

Attestations de conformité - Se conforme aux spécifications suivantes ou les dépasse :

- CAN/CSA - Série B45



ENSEMBLES D'SORRENTO	
CODE	INCLUT
SCP38RFW	38 po - porte, base et parois à devant arrondi
SCP42RFW	42 po - porte, base et parois à devant arrondi
SCP38RF	38 po - porte, base à devant arrondi
SCP42RF	42 po - porte, base à devant arrondi