

Neo-Angle Shower Base & Walls



SB38NA	-	38" Neo-Angle Corner Base
SB42NA	-	42" Neo-Angle Corner Base

NEO-ANGLE CORNER BASE							
Model	A	B	C	D	E	F	G
SB38NA							
Inch	38	12	20	25 1/2	3	4 1/2	41
mm	965	305	508	648	76	114	508
SB42NA							
Inch	41	12	23 1/2	25 1/2	3	4 1/2	46
mm	1041	305	603	648	76	114	1168

* Drain not included

PRODUCT FEATURES & BENEFITS

- Shower Base**
 - Vacuum formed acrylic reinforced with fiberglass
 - Scratch, stain and fade resistant high gloss finish
 - Built in 1 1/2" tile flange on two sides
 - Patterned bottom

OPTIONAL ACCESSORIES

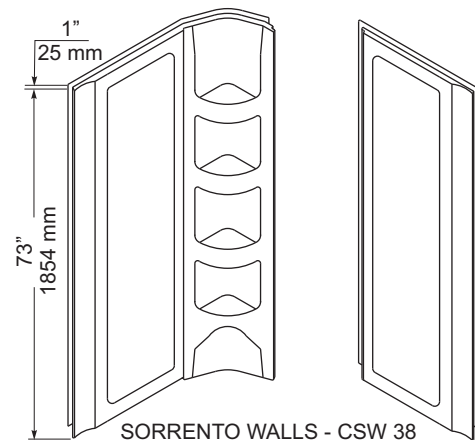
- Door(s) - Refer to price book / website for coordinating shower door options

GENERAL SPECIFICATIONS			
Average Weight	SB38NA	47 lb	21 kg
	SB42NA	53 lb	24 kg
Drain Opening (dia.)		3 1/4"	83 mm
Drain to Floor Clearance		3/8"	9 mm

Notes:

Shower base to be installed on the floor supported by two feet and front edge. Shim if required to level for adequate drainage.

Refer to installation instructions for additional information.



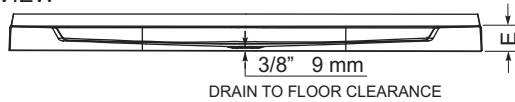
IMPORTANT: Dimensions of fixtures are nominal and may vary ±1/4" (6 mm). Weight may vary ± 5 lb (2.3 kg). Drawing is not to scale. These measurements are subject to change at manufacturer's discretion.

Compliance Certifications - Meets or Exceeds the following Specifications:

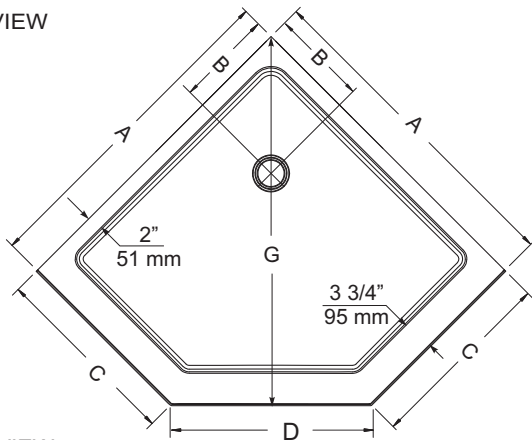
- CAN/CSA - B45 Series



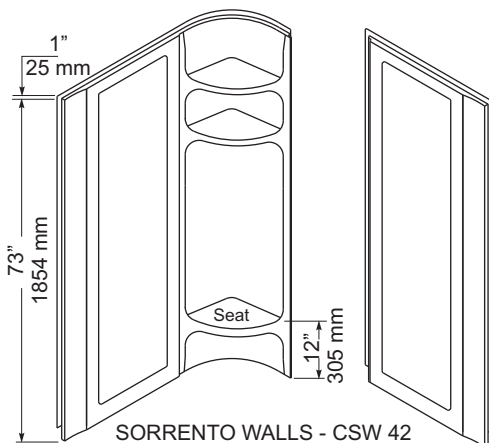
FRONT VIEW



TOP VIEW



SIDE VIEW

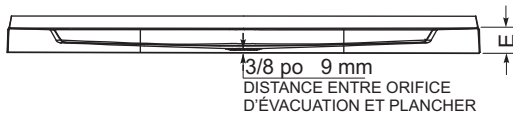


SORRENTO BASE AND WALL PACKAGES	
CODE	INCLUDES
SCP38NAW	38" NA Door, Base and Walls
SCP42NAW	42" NA Door, Base and Walls
SCP38NA	38" NA Door, Base
SCP42NA	42" NA Door, Base

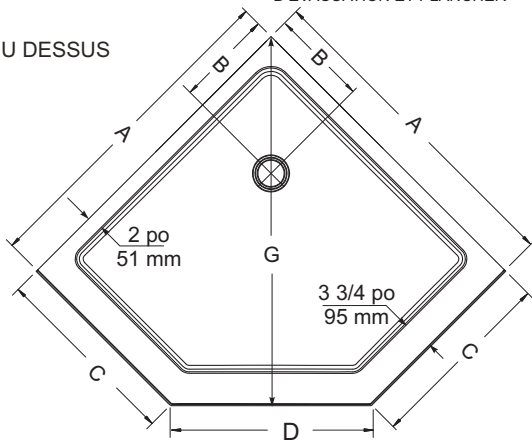
Base de douche à néo-angulaire et les parois



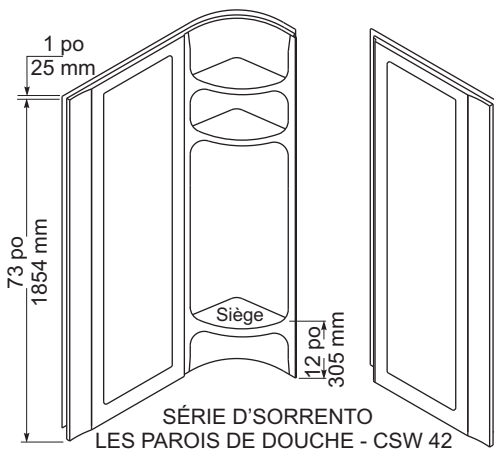
VUE DE DEVANT



VUE DU DESSUS



VUE DE CÔTÉ



ENSEMBLES D'SORRENTO	
CODE	INCLUT
SCP38NAW	38 po - porte, base et parois néo-angulaires
SCP42NAW	42 po - porte, base et parois néo-angulaires
SCP38NA	38 po - porte, base néo-angulaires
SCP42NA	42 po - porte, base néo-angulaires

SB38NA	-	38 po	Base en coin néo-angulaire
SB42NA	-	42 po	Base en coin néo-angulaire

BASE EN COIN NÉO-ANGULAIRE

Modèle	A	B	C	D	E	F	G
SB38NA							
Pouce	38	12	20	25 1/2	3	4 1/2	41
mm	965	305	508	648	76	114	508
SB42NA							
Pouce	41	12	23 1/2	25 1/2	3	4 1/2	46
mm	1041	305	603	648	76	114	1168

* Du drain non inclus

CARACTÉRISTIQUES ET AVANTAGES DU PRODUIT

Bac de Douche

- Acrylique formé sous vide et renforcé de fibre de verre
- Fini très luisant, résistant aux égratignures, aux taches et à la ternissure
- Ce bain comporte une bride de fixation de 1 1/2 po pour pose de céramique sur deux côtés
- Fond à motifs

Accessoires Optionnels

- Porte(s) - Se reporter à la liste de prix/au site Web pour la coordination des options de porte de douche

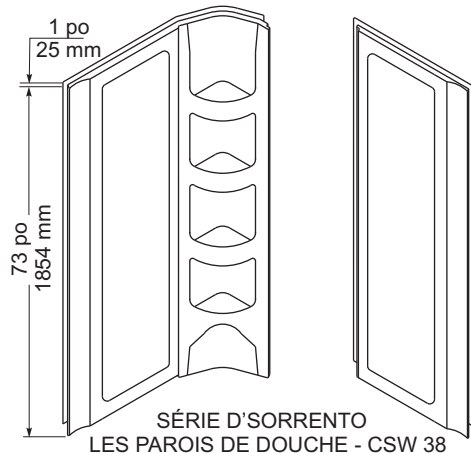
SPÉCIFICATIONS GÉNÉRALES

Poids moyen	SB38NA	47 lb	21 kg
	SB42NA	53 lb	24 kg
Diamètre du drain		3 1/4 po	83 mm
Dégagement du drain au plancher		3/8 po	9 mm

NOTES:

LE BAC DE DOUCHE DOIT ÊTRE INSTALLÉ SUR LE PLANCHER EN ÉTANT SUPPORTÉ PAR LES 2 PATTES ET LE REBORD AVANT. CALER SI NÉCESSAIRE POUR METTRE LA DOUCHE NIVEAU ET ASSURER UNE VIDANGE ADÉQUATE.

CONSULTER LES DIRECTIVES D'INSTALLATIONS POUR OBTENIR PLUS DE RENSEIGNEMENTS.



IMPORTANT : Les dimensions des appareils sont nominales et peuvent varier de $\pm 1/4$ po (6 mm). Le poids varie de +/- 5 lb (2,3 kg). Le dessin n'est pas à l'échelle. Ces dimensions peuvent être changées à la discrétion du fabricant.

Attestations de conformité - Se conforme aux spécifications suivantes ou les dépasse :
CAN/CSA - Série B45

