

# SORRENTO ONE PIECE SHOWER ROUND FRONT

## INSTALLATION INSTRUCTIONS AND OWNERS MANUAL

READ ALL INSTRUCTIONS CAREFULLY BEFORE STARTING THE INSTALLATION

PLEASE RECORD THE SERIAL NUMBER \_\_\_\_\_ OF YOUR SHOWER  
SAVE THIS MANUAL FOR FUTURE REFERENCE

### INSTALLATION NOTES

**Important:** The Acrylic Shower was carefully inspected and packed for shipment. You should check your unit and if there are any problems, contact your dealer before installation.

Protect the shower from dirt and damage by leaving the polyethylene protective film in place until installation and other related construction is complete.

*Follow Local Building Codes.*

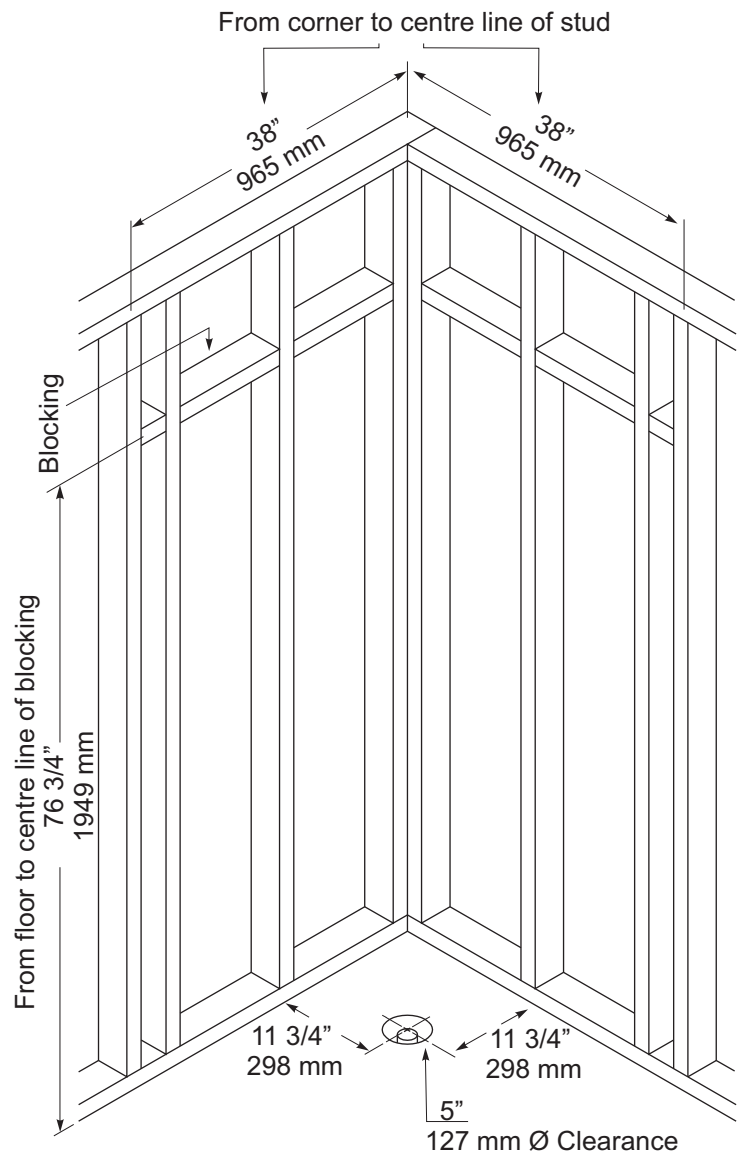
### PREPARATION

1. Install framing and blocking as shown in Figure 1.
2. Ensure that the floor is level, correct if necessary.
3. Figure 1 shows drain location and clearance.

Drain pipe must be vertical.

### INSTALLATION

1. Place the unit into position and plumb vertical, shim if necessary.
2. Dry fit drain to check position.
3. Mark and drill 1/4" (6 mm) pilot holes for fixtures.
4. Verify the holes are in the right location.
5. Remove the unit from the corner.
6. From the finished side of the unit, use the correct size hole saw to cut the openings using the pilot holes as guides.
7. Install the drain according to manufacturer's instructions. Use a mildew resistant silicone sealant to seal the drain to the top surface of the base.
8. Move the shower into place.
9. Drill 1/8" (3mm) holes at approximately 8" (200mm) intervals around the flanges as shown Figure 2. The holes should go just through the fibreglass.



**FIGURE 1 - PREPARATION**

10. Use a level to ensure that the walls are vertical, shim as necessary between the fiberglass walls and the studs at the hole locations.
11. Use drywall screws to carefully fasten the shower to the framing. Note that over tightening or burying the head of the screw may cause the fiberglass to crack. The preferred method is to countersink for the drywall screws.
12. Apply the silicone caulking over the heads of the screws and around the openings for the fittings when they are installed.
13. Finish the flanges with drywall or plaster.

**INSTALLATION CLEAN-UP**

Remove construction dirt and residue with a mild liquid detergent. **DO NOT USE** abrasive cleaners, scouring compounds and pads, metal scrapers, steel wool, or other materials that could damage or dull the surface of the bath.

Remove plaster carefully with a blunt wooden block having rounded edges.

Remove paint and other stubborn stains with isopropyl (rubbing) alcohol.

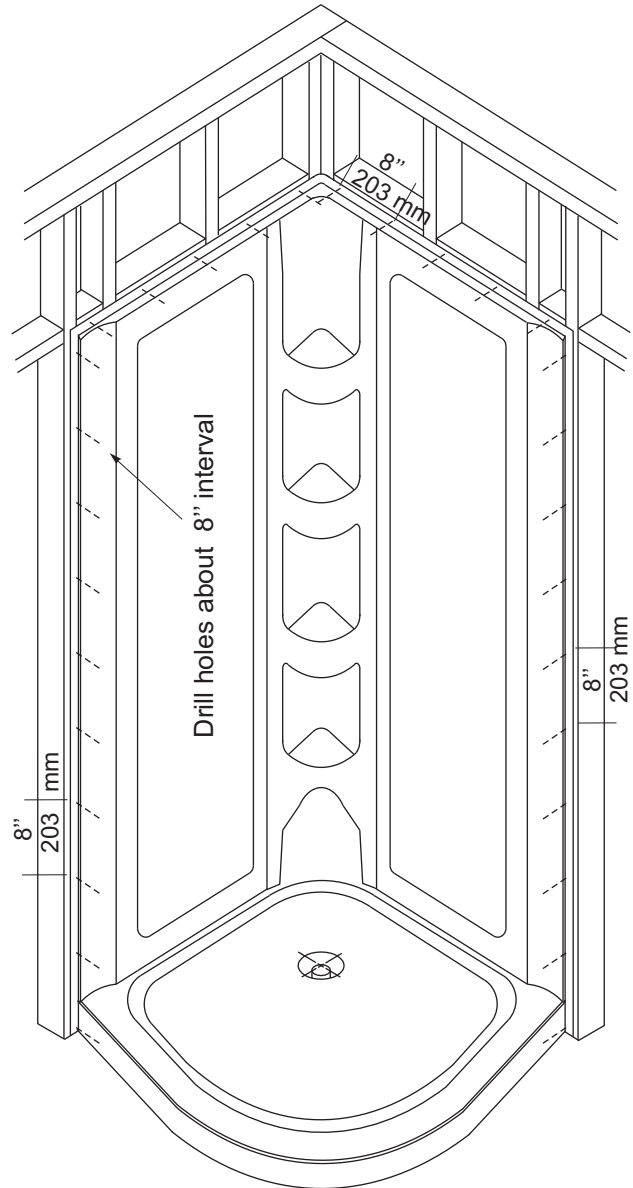
**DO NOT USE** products such as acetone (nail polish remover), dry cleaning solution, lacquer thinners, gasoline, pine oil, etc.

**MAINTENANCE**

The acrylic sheet, which forms the surface of your bathtub, provides one of the most durable surfaces found in modern bathrooms. Keep it bright and smooth with mild liquid household detergent, soap and water, or foaming cleansers. **NEVER USE** aromatic solvents, abrasive cleaners, scouring compounds or pads, strong liquid cleansers, or other material that could damage or dull the surface of the shower.

**Restoring Surface Gloss.-** Restore surface gloss by applying a very fine rubbing compound and polishing the surface by hand or with a power buffer. Finish with an application of a good quality automotive wax.

**Minor Repairs to Surface.-** Remove minor scratches and scuffs as follows. First, wet sand the area with 600 grit wet sandpaper until the surface is smooth. Then, restore the gloss as described under **RESTORING SURFACE GLOSS.**



**FIGURE 2 - FASTENING THE UNIT**

**Note:** Remove the protective film from the tile flange before fastening.

We want you to be completely satisfied with our products and service. If you have any questions, please call 1-800-MIROLIN toll free.



# SORRENTO DE DOUCHE RONDE AVANT MONOBLOC

## DIRECTIVES D'INSTALLATION ET MANUEL DU PROPRIÉTAIRE

LIRE SOIGNEUSEMENT TOUTES LES INSTRUCTIONS AVANT L'INSTALLATION  
 VEUILLEZ INSCRIRE LE NUMÉRO DE SÉRIE \_\_\_\_\_ DE VOTRE DOUCHE  
 GARDER CE MANUEL POUR RÉFÉRENCE

### MODE D'INSTALLATION

**Important** : Les douche en acrylique a été soigneusement inspectées et emballées pour l'expédition.

Veillez vérifier votre unité pour vous assurer qu'il n'y a pas de problèmes. En cas de problème, contactez votre détaillant avant l'installation.

Protéger la douche contre la saleté et les dommages en laissant en place le film protecteur en polyéthylène jusqu'à ce que l'installation et les activités de construction connexes est terminées.

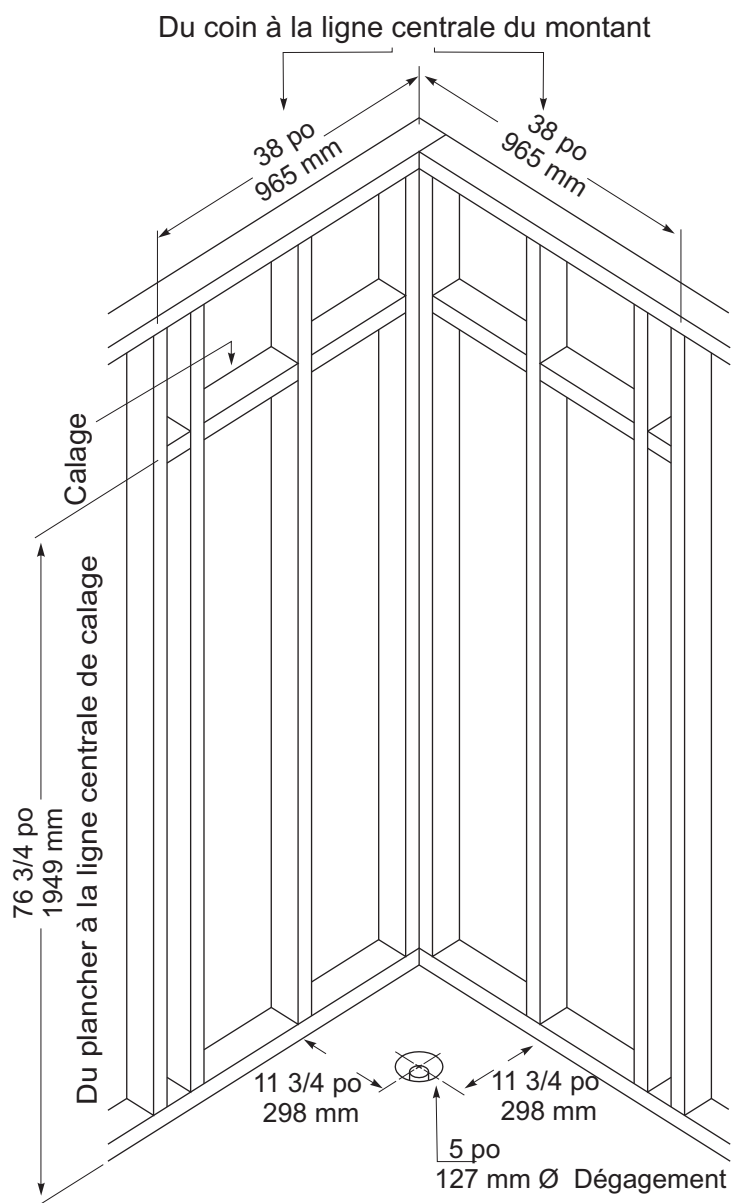
*Respectez les codes locaux de construction.*

### PRÉPARATION

1. Installer les montants et les calages comme illustré à la figure 1.
2. S'assurer que le plancher est bien au niveau et le corriger au besoin.
3. La figure 1 montre l'emplacement de la vidange doit et le dégagement. Le tuyau de vidange doit être vertical.

### INSTALLATION

1. Mettre le tout en place et bien d'aplomb verticalement, en utilisant des cales au besoin.
2. Installer à sec la vidange pour en vérifier l'emplacement.
3. Marquer et percer des trous guides  $\frac{1}{4}$  po. (6 mm) pour les accessoires de plomberie.
4. Vérifier que les trous sont bien aux bons emplacements.
5. Retirer l'ensemble du coin.
6. À partir du côté fini de l'ensemble, utiliser une scie à guichet de la bonne dimension pour découper les ouvertures en se servant des trous guides comme indication.



**FIGURE 1 - PRÉPARATION**

7. Installer la vidange conformément aux instructions du fabricant. Utiliser un agent de scellement à la silicone résistant à la moisissure pour rendre la vidange hermétique par rapport à la surface supérieure de la base.
8. Mettre en place la douche.
9. Percer des trous de 1/8 po (3 mm) à environ 8 po (203 mm) d'intervalles autour des brides comme illustré à la figure 2. Les trous devraient passer juste à travers la fibre de verre.
10. Utiliser un niveau pour s'assurer que les parois sont bien verticales et placer au besoin des cales entre les parois sont bien verticales et placer au besoin des cales entre els parois de fibre de verre et les montants aux emplacements des trous.
11. Utiliser des vis pour placoplâtre de façon à fixer soigneusement la douche au montant de bois. Faire attention de ne pas trop serrer ni d'enfoncer la tête de la vis, ce qui aurait pour effet de craqueler la fibre de verre. La meilleure méthode consiste à fraiser pour les vis de placoplâtre.
12. Appliquer un calfeutrage à la silicone sur les têtes des vis et autour des ouvertures pour les accessoires de plomberie lorsque ceux-ci sont installés.
13. Finir les brides avec du placoplâtre ou du plâtre.

#### NETTOYAGE DE L'INSTALLATION

Enlever tous débris relatifs à la construction et tous matériaux étrangers.

Essuyer toute poussière ou tout résidu à l'aide d'un détergent liquide doux. **NE PAS UTILISER** des nettoyeurs abrasifs, des tampons de récurage, des grattoirs métalliques, de la laine de verre ni d'autres matériaux qui pourraient endommager ou ternir la surface.

Enlever soigneusement le plâtre avec un bloc de bois arrondi.

Retirer la peinture ou les autres taches difficiles avec de l'alcool isopropylique (à frotter).

**NE PAS UTILISER** des produits tels que de l'acetone (dissolvant de vernis), une solution de nettoyage à sec, un diluant de laque, de l'essence, de l'huile de pin, etc.

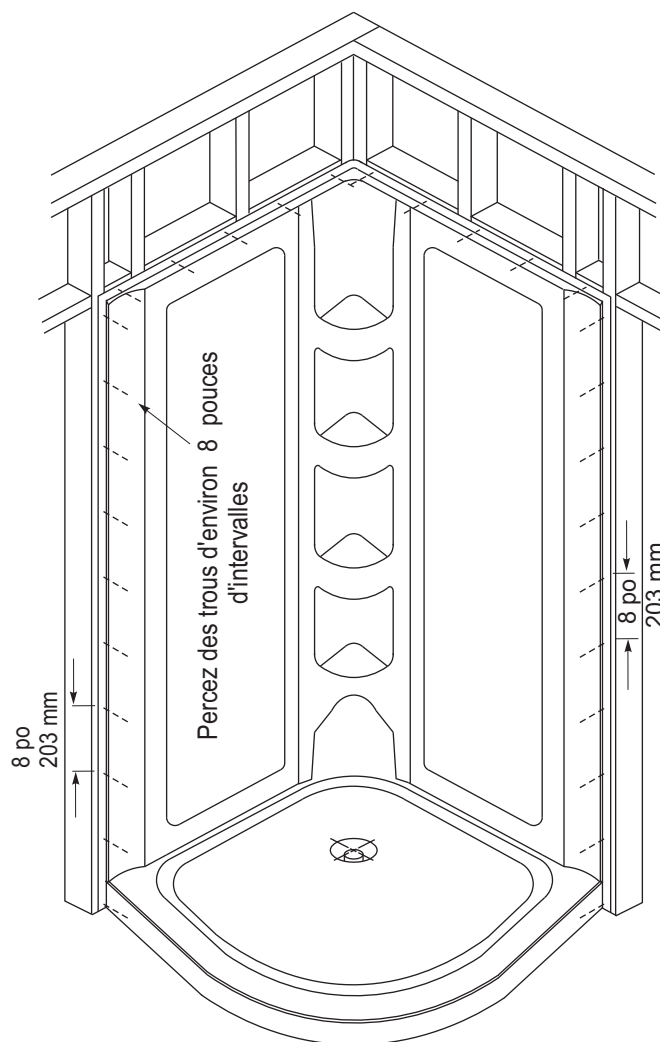
#### ENTRETIEN

La feuille d'acrylique qui constitue la surface de la cabine fournit l'une des surfaces les plus durables que l'on puisse trouver dans les salles de bain modernes. L'utilisation d'un détergent liquide doux, de savon et d'eau ou de nettoyeurs moussants permet de la garder brillante et bien lisse.

**NE JAMAIS UTILISER** de solvants aromatisés, de nettoyeurs abrasifs, de produits ou tampons à récurer, d'agents de nettoyage liquides très forts ou d'un produit qui risquerait d'endommager ou de ternir la surface du bain.

**Rétablissement du brillant de la surface** - Rétablir le brillant de la surface en appliquant une pâte à polir très fine et en polissant à la main ou à l'aide d'une meule de finition électrique. Terminer par l'application d'une cire automobile de bonne qualité.

**Réparations mineures de la surface.** Enlever les rayures et les traces de frottement mineures comme suit. Frotter d'abord la surface humide avec du papier de verre à 600 grains jusqu'à ce que la surface soit lisse. Finition avec le papier sablé humide de 1200 granulations. Puis, restaurer le lustre comme cela est décrit dans **RESTAURATION DU LUSTRE DE LA SURFACE.**



**FIGURE 2 - FIXATION DE L'ENSEMBLE DE DOUCHE**

**Note:** retirer le film protecteur du rebord pour carreaux de céramique avant fixation.

Nous tenons à ce que vous soyez entièrement satisfait de nos produits et services. Si vous avez des commentaires ou des suggestions, veuillez composer sans frais le **1-800-MIROLIN.**

