

Solo Bagno SOLID SURFACE FREE STANDING

INSTALLATION INSTRUCTIONS AND OWNER'S MANUAL

READ ALL INSTRUCTIONS CAREFULLY BEFORE STARTING THE INSTALLATION

PLEASE RECORD THE SERIAL NUMBER _____ OF YOUR BATHTUB

AND SAVE THIS MANUAL FOR FUTURE REFERENCE

INSTALLATION INSTRUCTIONS

IMPORTANT: The Azzura Solid Surface Bathtubs are carefully inspected and packed for shipment. You should check your unit and if there are any problems contact your dealer before installation.

Protect the bathtub and fittings from dirt and damage by leaving the protective film in place until the tub is in the final location.

INSTALLATION NOTES

PLUMBING

Decide exactly where you wish to install the bathtub.

Install the basic plumbing components: water inlet and floor drain. These tub models require a **vertical plumbing connection** from the floor.

Note: The Melody (FSW 106) and Lorelie (FSW 107) can accept deck faucet mounts. If so, mark the location, drill pilot hole using 1/4" drill bit and then use appropriate size hole saw for the fixture. (Material thickness is approximately 3/4" thick.)

Slot design overflow and push up drain installation comes pre-installed from the factory

Tools and Materials required:

Tools: Drill, Measuring tape, Pencil, Level, Safety Glasses, 3/4"(19mm) Wrench, Clear Mildew Resistant Silicone

INSTALLATION

These tubs are very heavy, therefore it is recommended that the installation be done by 3 - 4 people.

Floor Opening

Determine the location of the bathtub which allows enough space for plumbing and making sure that the drain and plumbing are not directly above the floor joists.

Mark the plumbing fixtures location for the drain. Cut or drill the floor, reference Figure 1a and Figure 1b.

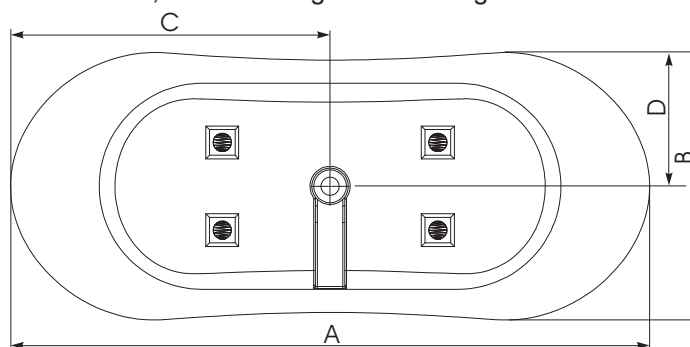


FIGURE 1a - Bathtub with centre drain location

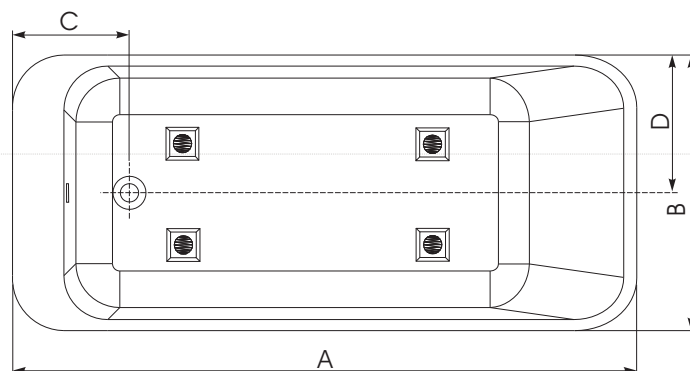


FIGURE 1b - Bathtub with end drain location

MODEL	A	B	C	D
Andrina	69"	29 1/2"	34 1/2"	14 3/8"
Melody	71"	33 1/2"	35 1/2"	18 1/2"
Lorelie	67 1/4"	29 3/4"	12 1/2"	14 7/8"
Nerissa	70"	38 1/2"	35"	19 1/4"
Sybil	62 1/2"	28 1/4"	31 1/4"	14 1/8"
Sirena	65 3/4"	29 3/4"	37 3/4"	14 7/8"

SOLID SURFACE TUB INSTALLATION INSTRUCTION

Attention: The drain on the bathtub model Nerissa (FSW104) and Lorelie (FSW107) are positioned lower than the tub base. To avoid damaging the pipes: plan for the necessary free space underneath the floor before installing the bathtub, reference figure 2A and 2 B.

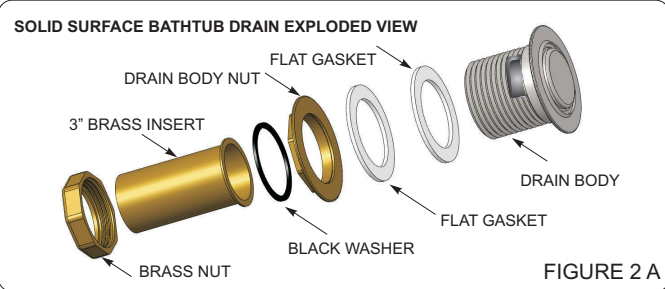
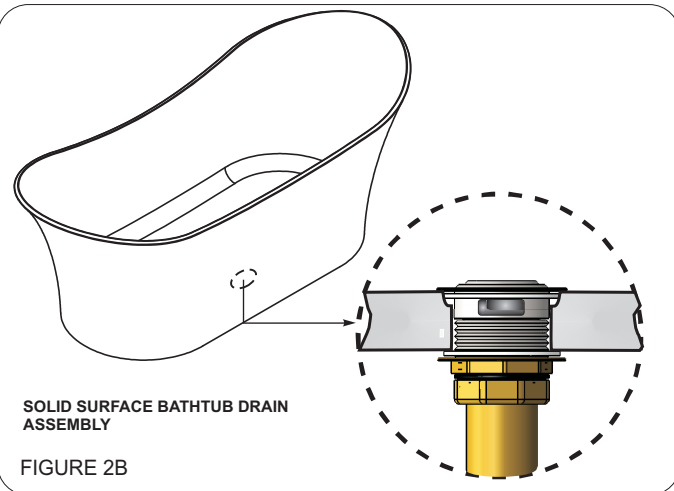


FIGURE 2 A



SOLID SURFACE BATHTUB DRAIN ASSEMBLY

FIGURE 2B

BATHTUB INSTALLATION

For bathtubs with adjustable feet

Lay bathtub upside down on a blanket or cardboard to protect the solid surface finish.

Use the 4 levelers supplied to ensure the tub is level. All four levelers must touch the ground to ensure the tub will not shift or move. When adjusting the levelers, allow for a slight clearance (1/16") between the floor and the apron.

Reference figure 3.

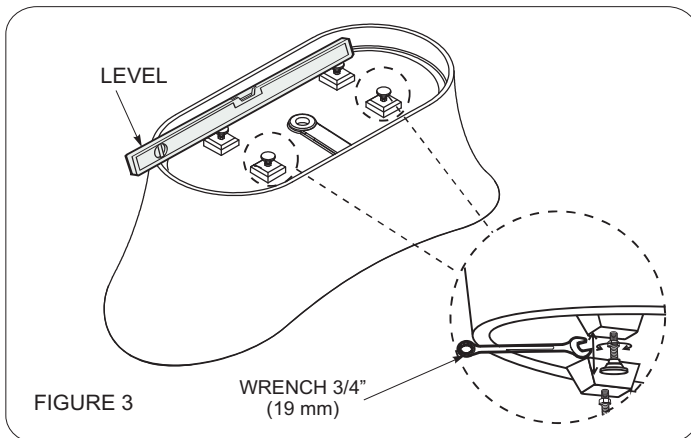


FIGURE 3

WRENCH 3/4"
(19 mm)

Note: Use a level to ensure accuracy.

The bath must be level along the top edges in both directions to ensure proper drainage.

After the level has been set, tighten the nut in a new position. This will secure the feet in a place so that they do not move.

Connect the bathtub drain to the floor drain. Check and water test all connections.

Take special care when putting the bathtub over the drain hole, not to scratch the floor surface.

Mirolin Industries does not warrant leaks related to improper installation of drain assembly.

Note for the Nerissa (FSW 104) model

This tub does not have leveling feet. Place the tub the designated area making sure the floor surface is level prior to placing the tub over the drain.

Note for the Melody (FSM 106) model

This tub goes against the wall. Place the tub up against the wall tight and seal with a bead of mildew resistant silicone.

Note: The floor must be leveled prior to setting the tub in final position.

Using a clear mildew resistant silicone, apply a silicone bead to seal between the base of the bathtub and the floor. This will ensure that no water seeps underneath the bathtub.

CLEANING AND MAINTENANCE

Mirolin Solid Surface products are easy to clean: after each use, simply wipe with a soft cloth to remove any surface dirt.

For day to day cleaning of both glossy and matte finishes, we recommend using of widely available mild soap cleaning products.

Never use petroleum-based products when cleaning, such as paint thinners or other solvents as they may damage the solid surface.

Note: Personal hygiene products and cosmetics will Not damage the surface.

Scatched or Damaged Surfaces - For Gloss surface products only:

To repair scatched or damaged surfaces, sand the area using 600 -, 800 - and 1200 - grit sandpaper, beginning with the lower number (coarser) grit and then following with the higher number (finer) grit in ascending order. Finish by polishing the surface using a cloth and white polishing compound for automobiles.

We want you to be completely satisfied with our products and service. If you have any comments or suggestions, please call **1-800-MIROLIN** toll free.

The company reserves the right to change models and specifications without notice.



60 Shorncliffe Rd., Toronto, Ontario M8Z 5K1
Telephone: (416) 231-9030 - Fax: (416) 231-0929

Customer Service: (416) 231-5790
1-800-MIROLIN (647-6546)
Fax, Canada: 1-800-463-2236

04 Nov. 2013

Solo Bagno

BAIGNOIRE AUTOPORTANTE À SURFACE MASSIVE

DIRECTIVES D'INSTALLATION ET MANUEL DE L'UTILISATEUR

LIRE ATTENTIVEMENT TOUTES LES DIRECTIVES AVANT DE COMMENCER L'INSTALLATION

VEUILLEZ NOTER LE NUMÉRO DE SÉRIE _____ DE VOTRE
BAIGNOIRE ET CONSERVER CE DOCUMENT POUR RÉFÉRENCE FUTURE

DIRECTIVES D'INSTALLATION

IMPORTANT: les baignoires Azzura à surface massive sont soigneusement inspectées et emballées pour l'expédition. Veuillez vérifier l'état de votre baignoire et, en cas de problème, contactez votre détaillant avant l'installation. Afin de protéger votre baignoire et ses accessoires de la saleté et de tout dommage, laissez le film protecteur en place jusqu'à ce que la baignoire soit à son emplacement définitif.

NOTES D'INSTALLATION

PLOMBERIE

Déterminer l'endroit exact où vous voulez installer votre baignoire. Installer les éléments de plomberie de base : arrivée d'eau et siphon de plancher. Ces modèles de baignoire nécessitent un **raccord de plomberie vertical** à partir du sol.

Note : Les modèles Melody (FSW 106) et Lorelie (FSW 107) peuvent être équipées de robinets montés sur podium. Si c'est le cas, marquer l'emplacement, percer un trou pilote avec un foret de ¼ po et utiliser ensuite une scie-cloche de taille appropriée au robinet. (l'épaisseur du matériau est d'environ ¾ po).

Le trop-plein en fente et le clapet d'évacuation relevable en douceur sont préinstallés en usine.

Outils et matériaux requis :

Outils : perceuse, mètre à ruban, crayon, niveau, lunettes de sécurité, clé de ¾ po (19 mm), silicone transparent résistant aux moisissures.

INSTALLATION

Ces baignoires sont d'un poids très élevé. Nous recommandons donc que l'installation en soit faite par 3 ou 4 personnes.

Ouverture dans le plancher

Choisir un emplacement pour la baignoire qui vous laisse suffisamment d'espace pour la plomberie et vérifier que l'orifice d'évacuation et la plomberie ne sont pas situés directement au-dessus de solives du sol.

Marquer l'emplacement des accessoires de plomberie pour l'orifice d'évacuation. Découper ou percer le sol, voir Figure 1a et Figure 1b.

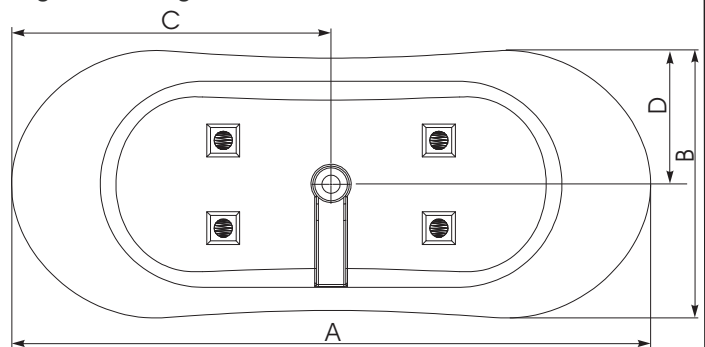


FIGURE 1a – Baignoire avec orifice d'évacuation central

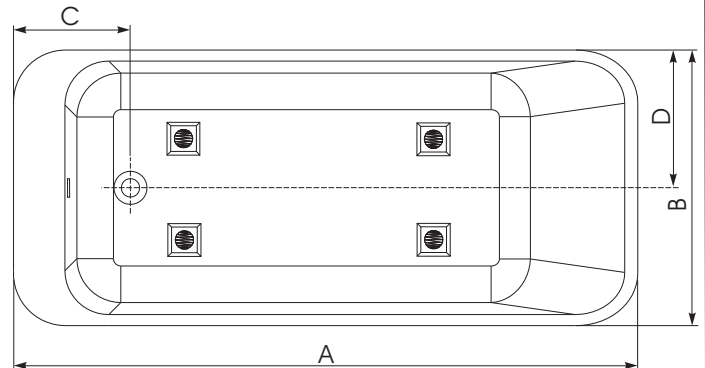


FIGURE 1b - Baignoire avec orifice d'évacuation situé en extrémité

MODÈLE	A	B	C	D
Andrina	69 po	29 ½ po	34 ½ po	14 3/8 po
Melody	71 po	33 ½ po	35 ½ po	18 ½ po
Lorelie	67 1/4 po	29 3/4 po	12 ½ po	14 7/8 po
Nerissa	70 po	38 ½ po	35 po	19 1/4 po
Sybil	62 ½ po	28 1/4 po	31 1/4 po	14 1/8 po
Sirena	65 3/4 po	29 3/4 po	37 3/4 po	14 7/8 po

DIRETIVES D'INSTALLATIONS

Attention : l'orifice d'évacuation sur les modèles de baignoires Nerissa (FSW104) et Lorelie (FSW107) est positionné en dessous de la base de la baignoire. Pour éviter d'endommager les tuyaux : prévoir l'espace libre nécessaire sous le sol avant d'installer la baignoire, voir figure 2A et 2B.

La baignoire doit être de niveau le long des bords supérieurs dans les deux directions pour assurer une évacuation correcte.

Après avoir réglé le niveau, bloquer les écrous dans leur nouvelle position. Cela fixera les pieds et les empêchera de bouger.

Raccorder l'orifice d'évacuation de la baignoire au drain de plancher. Vérifier l'étanchéité de tous les raccords. Attention lorsque vous placez la baignoire au-dessus du drain de plancher de ne pas érafler le revêtement de sol.

Mirolin Industries n'offre aucune garantie lorsque les fuites sont dues à une mauvaise installation du système de drainage.

Note pour le modèle Nerissa (FSW 104)

Cette baignoire ne possède pas de pieds réglables. Installer la baignoire à l'emplacement choisi en vous assurant que la surface du sol est de niveau avant de placer la baignoire au-dessus de l'orifice d'évacuation.

Note pour le modèle Melody (FSM 106)

Cette baignoire s'installe le long d'un mur. Placer la baignoire de façon qu'elle soit bien ajustée contre le mur et sceller avec un joint de silicone résistant aux moisissures.

Note : vérifier que le sol est de niveau avant d'installer la baignoire à sa position définitive.

Avec du silicone transparent résistant aux moisissures, appliquer un joint de silicone pour sceller l'espace entre la base de la baignoire et le sol. Cela empêchera toute infiltration d'eau sous la baignoire.

NETTOYAGE ET ENTRETIEN

Les produits à surface massive de Mirolin sont faciles à nettoyer : après chaque utilisation, essuyer simplement avec un linge doux pour enlever toute saleté.

Pour un nettoyage quotidien de la surface, à fini luisant ou mat, nous vous recommandons des produits de nettoyage à savon doux facilement disponibles.

Ne jamais utiliser de produits à base de pétrole, tels que diluants à peinture ou autres solvants car ils pourraient endommager la surface massive de la baignoire.

Note : les produits d'hygiène personnelle et les cosmétiques peuvent être utilisés sans aucun danger pour la surface de la baignoire.

Surfaces éraflées ou endommagées – pour les produits à surface luisante seulement :

Pour réparer les surfaces éraflées ou endommagées, sabler la zone avec un papier de verre grain 600, puis 800 et enfin 1200, en commençant par le plus petit chiffre (plus gros grain) et continuer jusqu'au chiffre le plus élevé (grain le plus fin). Terminer le polissage de la surface à l'aide d'un chiffon et d'une pâte à polir pour automobiles.

Nous souhaitons que vous soyez entièrement satisfait de nos produits et de notre service. Si vous avez des commentaires ou des suggestions, veuillez composer 1-800-MIROLIN sans frais.

La baignoire doit être de niveau le long des bords supérieurs dans les deux directions pour assurer une évacuation correcte.

VUE ÉCLATÉE DE LA VIDANGE DE BAIGNOIRE SUR SURFACE MASSIVE

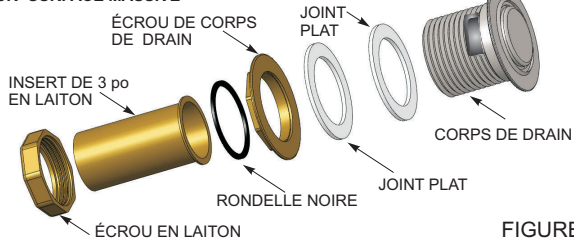
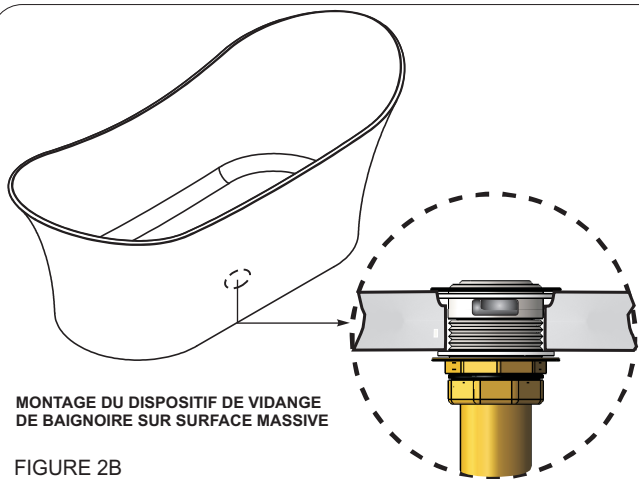


FIGURE 2 A



MONTAGE DU DISPOSITIF DE VIDANGE DE BAIGNOIRE SUR SURFACE MASSIVE

FIGURE 2 B

INSTALLATION DE LA BAIGNOIRE

Pour les baignoires à pieds réglables

Placer la baignoire à l'envers, la base vers le haut, sur une couverture ou un carton afin de protéger le fini de la surface massive. Utiliser les 4 pieds de mise à niveau fournis afin de mettre la baignoire à niveau. Les quatre pieds doivent toucher le sol afin d'empêcher la baignoire de bouger ou de glisser. Lors de l'ajustement des pieds, laisser un léger dégagement (1/16 po) entre le sol et la jupe de la baignoire. Voir la figure 3.

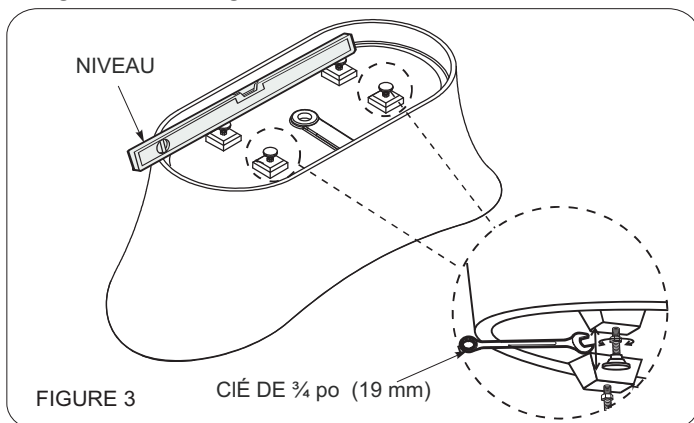


FIGURE 3

CIÉ DE ¼ po (19 mm)

Note : employer un niveau pour garantir la précision.