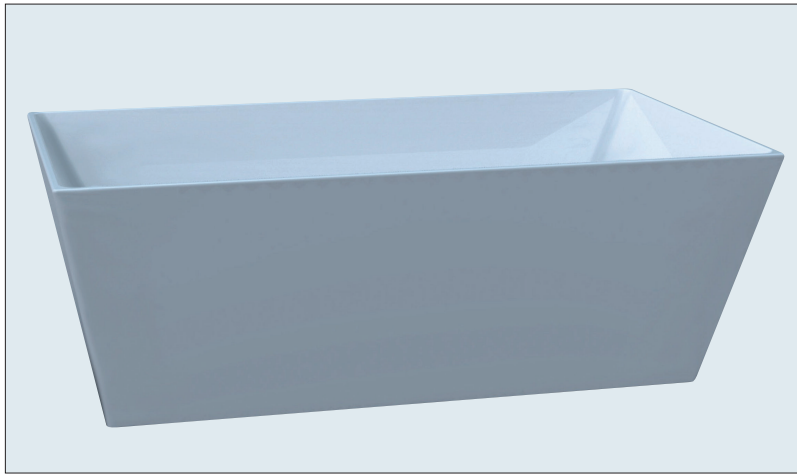


### Freestanding Collection



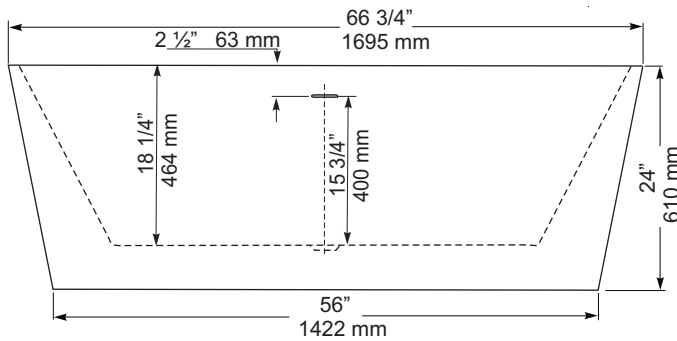
CF1016 Freestanding Soaker

Size: 66 3/4" x 31 1/2" x 24"  
1695 mm x 800 mm x 610 mm

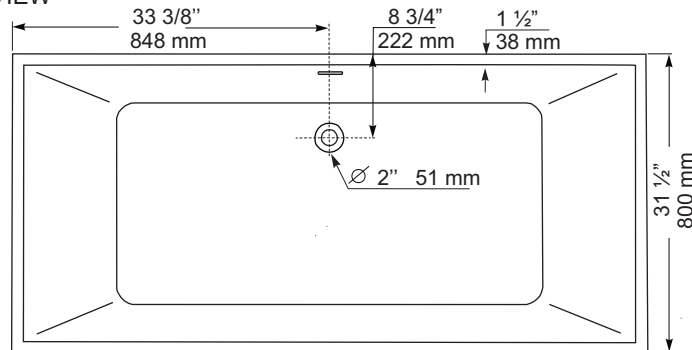
#### PRODUCT FEATURES & BENEFITS

- Vacuum formed acrylic reinforced with fiberglass
- Scratch, stain and fade resistant high gloss finish
- Includes integral pop up drain and slotted overflow
- Includes a steel frame with self levelling feet

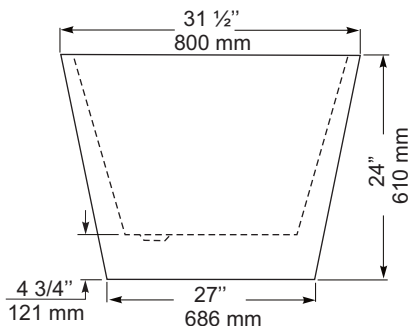
FRONT VIEW



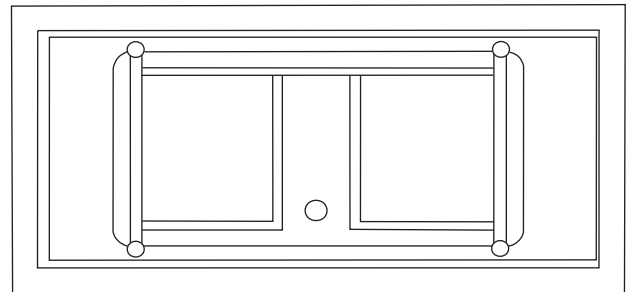
TOP VIEW



END VIEW



BOTTOM VIEW



#### GENERAL SPECIFICATIONS

Average Weight	93 lb	42 kg
Bathing Well at bottom	21" x 47 1/2"	533 x 1206 mm
Capacity Drain to Overflow		355 litres
Water Depth Drain to Overflow	15 3/4"	400 mm
Drain Opening (dia.)	2"	51 mm
Overflow Opening	3 1/8" x 3/8"	80 x 10 mm
Drain to Floor Clearance	4 3/4"	121 mm

REFER TO INSTALLATION INSTRUCTIONS FOR ADDITIONAL INFORMATION.

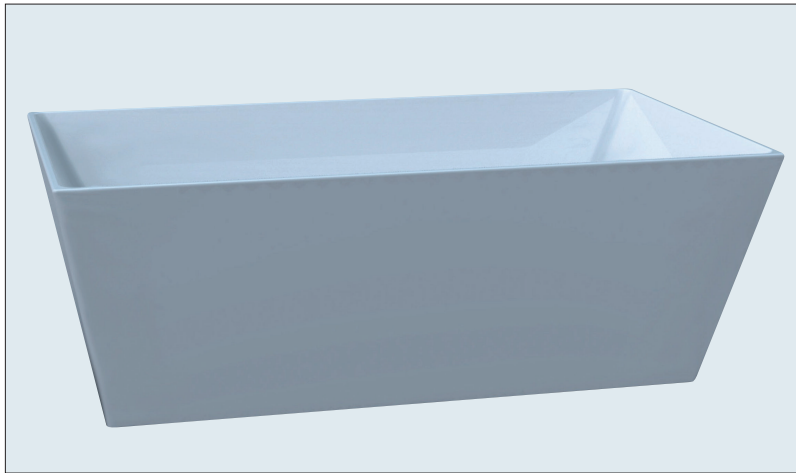
**IMPORTANT:** Dimensions of fixtures are nominal and may vary  $\pm 6$  mm (1/4"). Weight may vary  $\pm 5$  lb (2.3 kg). Drawing is not to scale. These measurements are subject to change at manufacturer's discretion.

#### Compliance Certifications - Meets or Exceeds the following Specifications :

- CAN/CSA - B 45.5-02
- ANSI - Z124-2011



### Collection de Baignoires Autoportantes



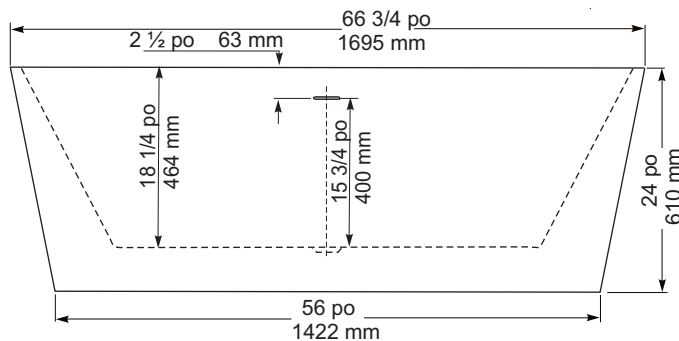
CF1016 Baignoire de détente autoportante

Taille: 66 3/4 po x 31 1/2 po x 24 po  
1695 mm x 800 mm x 610 mm

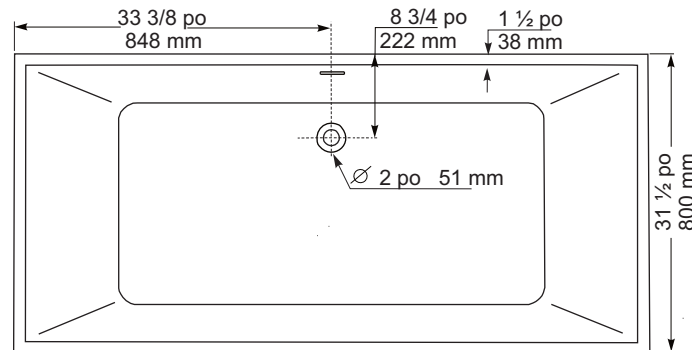
#### CARACTÉRISTIQUES ET AVANTAGES DES PRODUITS

- Acrylique formé sous vide et renforcé de fibre de verre
- Fini très lustré résistant aux rayures, aux taches et à la décoloration
- Comprend un vidage automatique intégré et un trop-plein à fente
- Comportent un cadre en acier avec pieds auto niveleurs

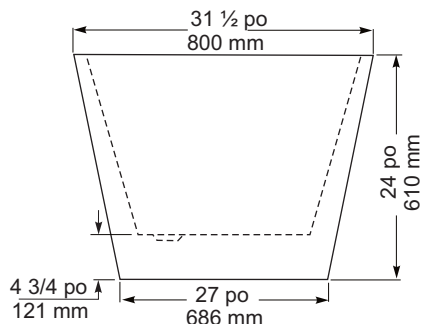
VUE AVANT



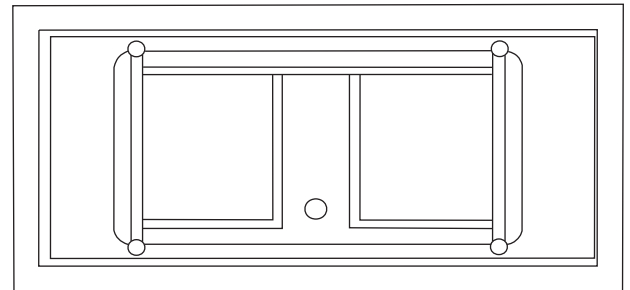
VUE DE DESSUS



VUE EN BOUT



VUE DU BAS



#### SPÉCIFICATIONS GÉNÉRALES

Poids moyen	93 lb	42 kg
Partie baignoire au bas	21 po x 47 1/2 po	533 mm x 1206 mm
Capacité jusqu'au niveau du trop-plein		355 litres
Profondeur d'eau entre l'orifice d'évacuation et le trop-plein	15 3/4 po	400 mm
Diamètre du drain	2 po	51 mm
Ouverture du trop-plein	3 1/8x3/8 po	80 x 10 mm
Dégagement du drain au plancher	4 3/4 po	121 mm

CONSULTER LES DIRECTIVES D'INSTALLATIONS POUR OBTENIR PLUS DE RENSEIGNEMENTS.

**IMPORTANT :** Les dimensions des appareils sont nominales et peuvent varier de  $\pm 1/4$  po (6 mm). Le poids varie de  $\pm 5$  lb (2.3 kg). Le dessin n'est pas à l'échelle. Ces dimensions peuvent être changées à la discrétion du fabricant.

**Attestations de conformité - Se conforme aux spécifications suivantes ou les dépasse :**

- CAN/CSA-B 45.5-02
- ANSI-Z124-2011

