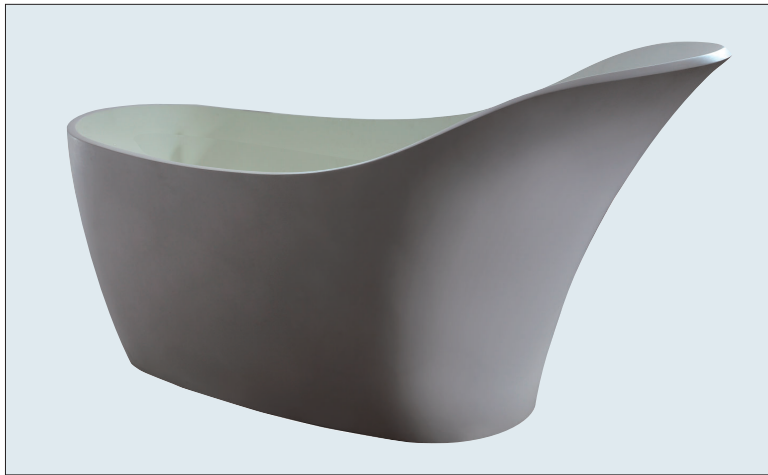


Solid Surface Freestanding



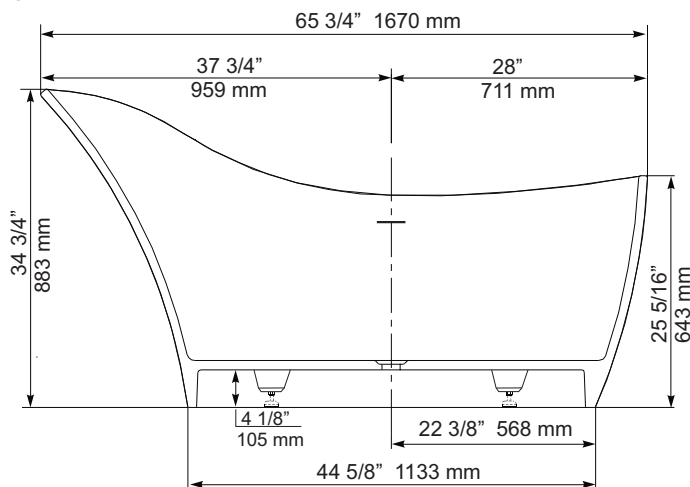
FSW103 Solid Surface Soaker

Size: 65 3/4" x 29 3/4" x 34 3/4"
1670 mm x 756 mm x 883 mm

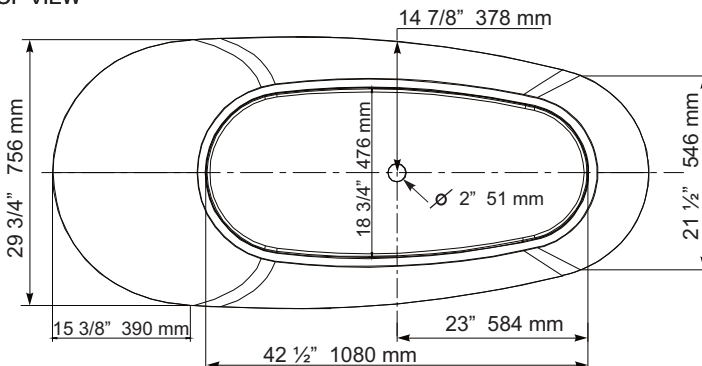
PRODUCT FEATURES & BENEFITS

- Mirolin Solid Surface Free Standing Collection is manufactured with both natural stone and manmade materials. Ingredients are mixed to provide an ultra-smooth, high gloss, non-porous, solid and durable surface
- Scratch, stain and fade resistant
- Includes integral pop up drain and slotted overflow
- Includes leveling feet

FRONT VIEW



TOP VIEW



GENERAL SPECIFICATIONS

Average Weight	301 lb	137 kg
Bathing Well at bottom	20" x 44"	508 x 1118 mm
Capacity Drain to Overflow		255 litres
Water Depth Drain to Overflow	15 1/2 po	398 mm
Drain Opening (dia.)	2"	51 mm
Overflow Opening	3 1/8" x 3/8"	80 x 10 mm
Drain to Floor Clearance	4 1/8"	105 mm

REFER TO INSTALLATION INSTRUCTIONS FOR ADDITIONAL INFORMATION.

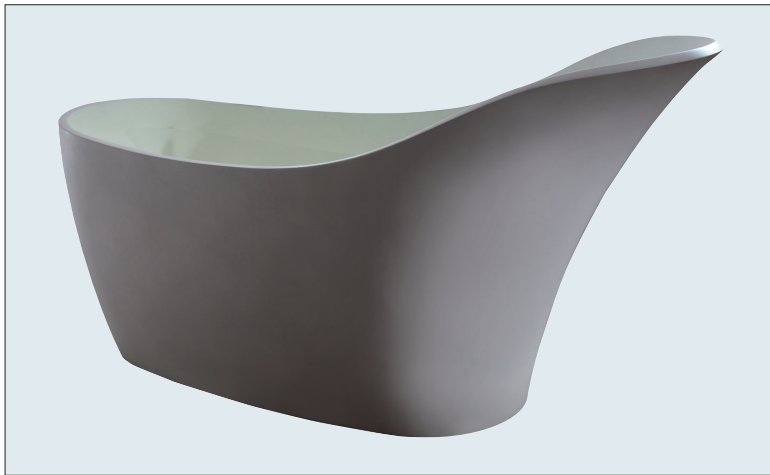
IMPORTANT: Dimensions of fixtures are nominal and may vary ± 6 mm (1/4"). Weight may vary ± 5 lb (2.3 kg). Drawing is not to scale. These measurements are subject to change at manufacturer's discretion.

Compliance Certifications - Meets or Exceeds the following Specifications :

- CAN/CSA - B 45.5-02
- ANSI - Z124-2011



Baignoire autoportante à surface massive



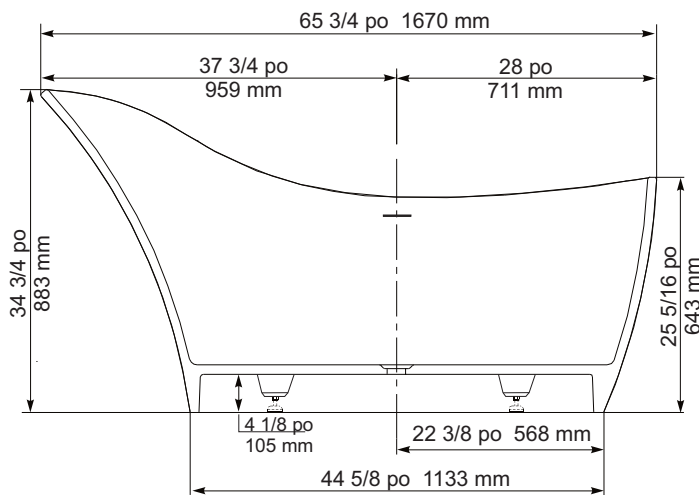
FSW103 Baignoire de détente à surface massive

Taille: 65 3/4 po x 29 3/4 po x 34 3/4 po
1670 mm x 756 mm x 883 mm

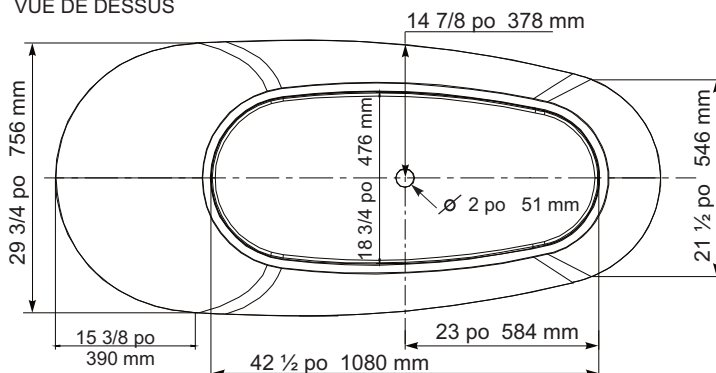
CARACTÉRISTIQUES ET AVANTAGES DES PRODUITS

- Les baignoires autoportantes de la collection à surface massive d'Mirolin sont composées de pierre naturelle et de matériaux synthétiques. Ce mélange permet d'obtenir une surface très dure, résistante et durable, non poreuse, et au fini très luisant
- Résiste aux égratignures, aux taches et à la décoloration
- Comprend un vidage automatique intégré et un trop-plein à fente
- Comprend les pieds réglables

VUE AVANT



VUE DE DESSUS



SPÉCIFICATIONS GÉNÉRALES

Poids moyen	301 lb	137 kg
Partie baignoire au bas	20 po x 44 po	508 mm x 1118 mm
Capacité jusqu'au niveau du trop-plein		255 litres
Profondeur d'eau entre l'orifice d'évacuation et le trop-plein	15 1/2 po	398 mm
Diamètre du drain	2 po	51 mm
Ouverture du trop-plein	3 1/8x3/8 po	80 x 10 mm
Dégagement du drain au plancher	4 1/8 po	105 mm

CONSULTER LES DIRECTIVES D'INSTALLATIONS POUR OBTENIR PLUS DE RENSEIGNEMENTS.

IMPORTANT : Les dimensions des appareils sont nominales et peuvent varier de $\pm 1/4$ po (6 mm). Le poids varie de +/- 5 lb (2.3 kg). Le dessin n'est pas à l'échelle. Ces dimensions peuvent être changées à la discrétion du fabricant.

Attestations de conformité - Se conforme aux spécifications suivantes ou les dépasse :

- CAN/CSA - B 45.5-02
- ANSI - Z124-2011

