

### 6032"- Rectangular Acrylic Shower Base



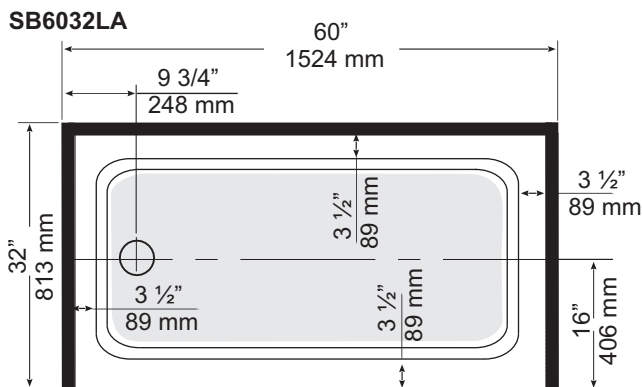
**End Drain  
3 Sided Alcove Flange**

|          |                                    |
|----------|------------------------------------|
| SB6032LA | Left Drain, 3 Sided Alcove Flange  |
| SB6032RA | Right Drain, 3 Sided Alcove Flange |

|       |                          |
|-------|--------------------------|
| Size: | 60" x 32" x 3"           |
|       | 1524 mm x 813 mm x 76 mm |

\* Left or Right is determined by plumbing  
Drain not included

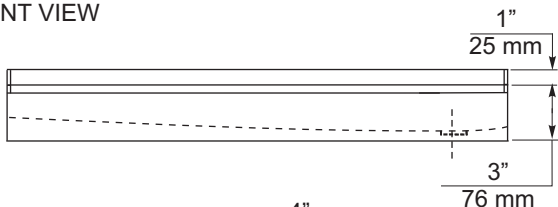
#### TOP VIEW



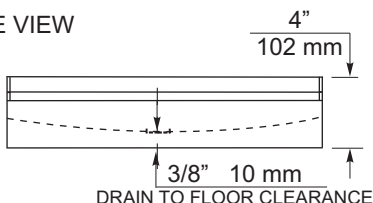
#### SB6032RA



#### FRONT VIEW



#### SIDE VIEW



#### PRODUCT FEATURES & BENEFITS

##### Shower Base

- Vacuum formed acrylic reinforced with fiberglass
- Scratch, stain and fade resistant high gloss finish
- Built in 1" tile flange as illustrated by the bold lines
- Patterned bottom

#### OPTIONAL ACCESSORIES

- Door(s) - Refer to price book / website for coordinating shower door options

#### GENERAL SPECIFICATIONS

|                          |        |       |
|--------------------------|--------|-------|
| Average Weight           | 51 lb  | 23 kg |
| Drain Opening (dia.)     | 3 1/4" | 83 mm |
| Drain to Floor Clearance | 3/8"   | 10 mm |

#### Notes:

Shower base to be installed on the floor supported by two feet and front edge. Shim if required to level for adequate drainage.

Refer to installation instructions for additional information.

**IMPORTANT:** Dimensions of fixtures are nominal and may vary  $\pm 1/4"$  (6 mm). Weight may vary  $\pm 5$  lb (2.3 kg). Drawing is not to scale. These measurements are subject to change at manufacturer's discretion.

#### Compliance Certifications -

**Meets or Exceeds the following Specifications:**

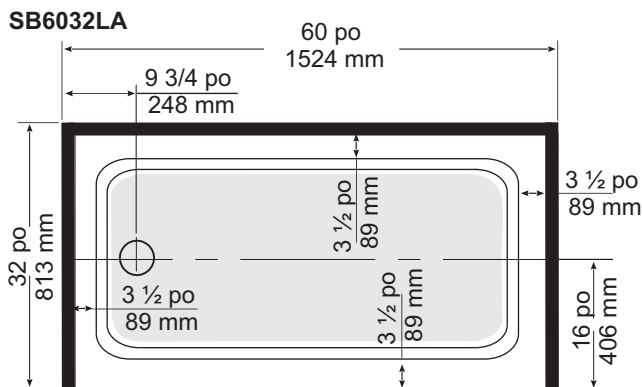
- CAN/CSA - B45 Series

### Base de douche rectangulaire en acrylique 6032 po

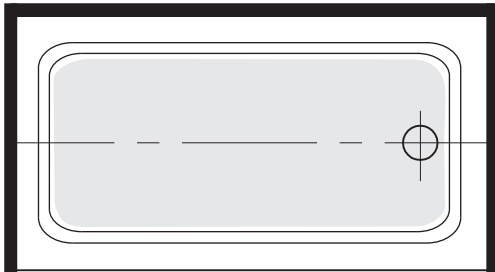


Évacuation en extrémité.  
Bride d'alcôve sur 3 côtés

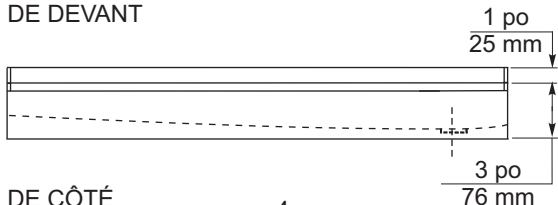
VUE DU DESSUS



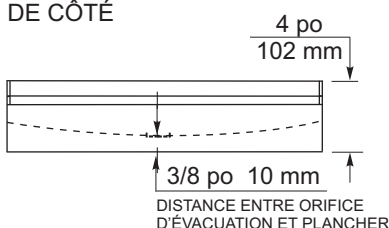
SB6032RA



VUE DE DEVANT



VUE DE CÔTÉ



SB6032LA Évacuation à gauche, bride d'alcôve sur 3 côtés  
SB6032RA Évacuation à droite, bride d'alcôve sur 3 côtés

Taille: 60 po x 32 po x 3 po  
1524 mm x 813 mm x 76 mm

\* La gauche ou la droite dépendent de l'emplacement de la plomberie

Du drain non inclus

### CARACTÉRISTIQUES ET AVANTAGES DU PRODUIT

#### Bac de Douche

- Acrylique formé sous vide et renforcé de fibre de verre
- Fini très luisant, résistant aux égratignures, aux taches et à la ternissure
- Les bases suivantes tiennent un boudin de tuile d'une pouce illustré par les lignes solides
- Fond à motifs

#### Accessoires Optionnels

- Porte(s) - Se reporter à la liste de prix/au site Web pour la coordination des options de porte de douche

### SPÉCIFICATIONS GÉNÉRALES

|                                 |          |       |
|---------------------------------|----------|-------|
| Poids moyen                     | 51 lb    | 23 kg |
| Diamètre du drain               | 3 1/4 po | 83 mm |
| Dégagement du drain au plancher | 3/8 po   | 10 mm |

#### NOTES:

LE BAC DE DOUCHE DOIT ÊTRE INSTALLÉ SUR LE PLANCHER EN ÉTANT SUPPORTÉ PAR LES 2 PATTES ET LE REBORD AVANT. CALER SI NÉCESSAIRE POUR METTRE LA DOUCHE NIVEAU ET ASSURER UNE VIDANGE ADÉQUATE. CONSULTER LES DIRECTIVES D'INSTALLATIONS POUR OBTENIR PLUS DE RENSEIGNEMENTS.

**IMPORTANT :** Les dimensions des appareils sont nominales et peuvent varier de  $\pm 1/4$  po (6 mm). Le poids varie de  $\pm 5$  lb (2,3 kg). Le dessin n'est pas à l'échelle. Ces dimensions peuvent être changées à la discrétion du fabricant.

**Attestations de conformité - Se conforme aux spécifications suivantes ou les dépasse :**

- CAN/CSA - Série B45