

4236"- Rectangular Acrylic Shower Base



SB4236A Acrylic Shower Base

Size: 42" x 36" x 3"
1067 mm x 914 mm x 76 mm

* Drain not included

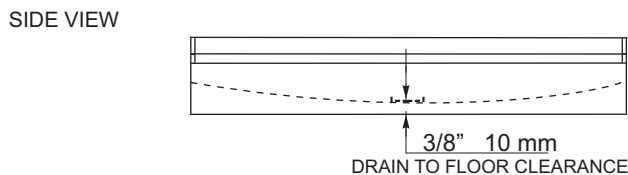
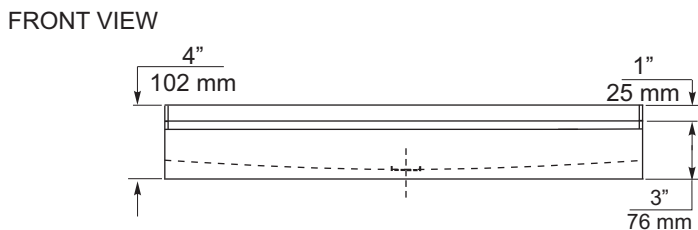
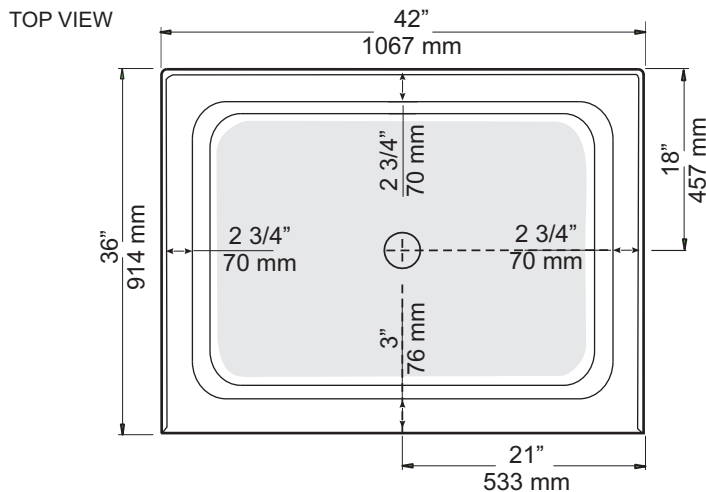
PRODUCT FEATURES & BENEFITS

Shower Base

- Vacuum formed acrylic reinforced with fiberglass
- Scratch, stain and fade resistant high gloss finish
- Built in 1" tile flange as illustrated by the bold lines
- Patterned bottom

OPTIONAL ACCESSORIES

- Door(s) - Refer to price book / website for coordinating shower door options



GENERAL SPECIFICATIONS

Average Weight	37 lb	17 kg
Drain Opening (dia.)	3 1/4"	83 mm
Drain to Floor Clearance	3/8"	10 mm

Notes: Shower base to be installed on the floor supported by two feet and front edge. Shim if required to level for adequate drainage. Refer to installation instructions for additional information.

IMPORTANT: Dimensions of fixtures are nominal and may vary $\pm 1/4"$ (6 mm). Weight may vary ± 5 lb (2.3 kg). Drawing is not to scale. These measurements are subject to change at manufacturer's discretion.

Compliance Certifications -

Meets or Exceeds the following Specifications:

- CAN/CSA - B45 Series

Base de douche rectangulaire en acrylique 4236 po

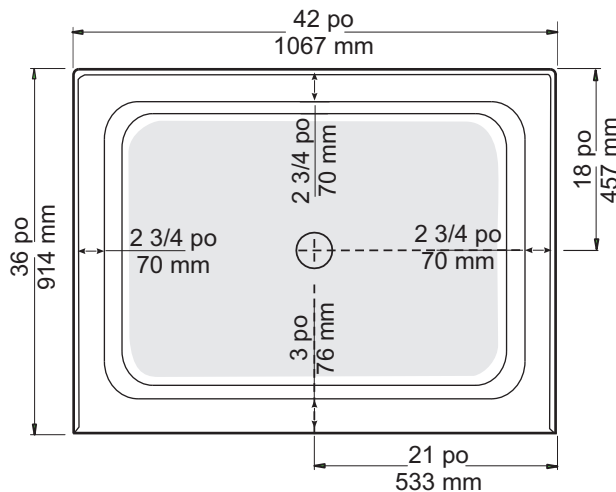


SB4236A Base de douche en acrylique

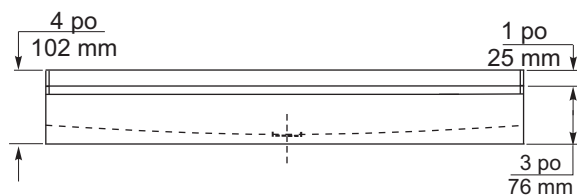
Taille : 42 po x 36 po x 3 po
1067 mm x 914 mm x 76 mm

* Du drain non inclus

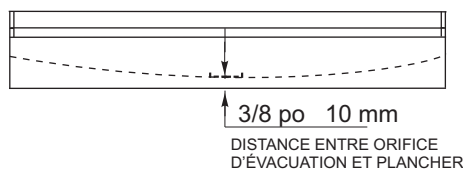
VUE DU DESSUS



VUE DE DEVANT



VUE DE CÔTÉ



CARACTÉRISTIQUES ET AVANTAGES DU PRODUIT

Bac de Douche

- Acrylique formé sous vide et renforcé de fibre de verre
- Fini très luisant, résistant aux égratignures, aux taches et à la ternissure
- Les bases suivantes tiennent un boudin de tuile d'une pouce illustré par les lignes solides
- Fond à motifs

Accessoires Optionnels

- Porte(s) - Se reporter à la liste de prix/au site Web pour la coordination des options de porte de douche

SPÉCIFICATIONS GÉNÉRALES

Poids moyen	37 lb	17 kg
Diamètre du drain	3 1/4 po	83 mm
Dégagement du drain au plancher	3/8 po	10 mm

NOTES: LE BAC DE DOUCHE DOIT ÊTRE INSTALLÉ SUR LE PLANCHER EN ÉTANT SUPPORTÉ PAR LES 2 PATTES ET LE REBORD AVANT. CALER SI NÉCESSAIRE POUR METTRE LA DOUCHE NIVEAU ET ASSURER UNE VIDANGE ADÉQUATE. CONSULTER LES DIRECTIVES D'INSTALLATIONS POUR OBTENIR PLUS DE RENSEIGNEMENTS.

IMPORTANT : Les dimensions des appareils sont nominales et peuvent varier de $\pm 1/4$ po (6 mm). Le poids varie de +/- 5 lb (2,3 kg). Le dessin n'est pas à l'échelle. Ces dimensions peuvent être changées à la discrétion du fabricant.

Attestations de conformité -

Se conforme aux spécifications suivantes ou les dépasse :

- CAN/CSA - Série B45