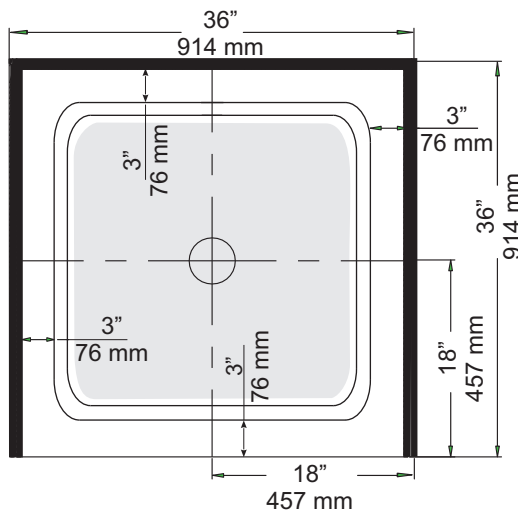




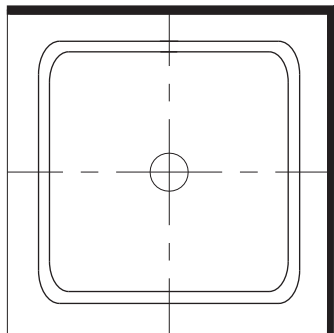
3 Sided Alcove Flange Shown

TOP VIEW

SB3636A

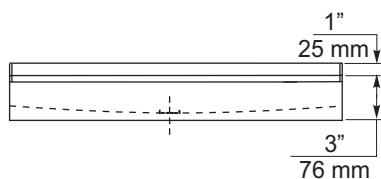


SB3636D

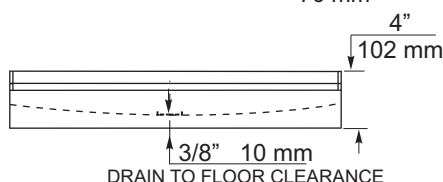


Right Hand Shown
Left Hand Symmetrically Opposite

FRONT VIEW



SIDE VIEW



36"- Square Acrylic Shower Base

SB3636A Centre Drain, 3 Sided Alcove Flange
SB3636D Centre Drain, Side & Back Wall Flange

Size: 36" x 36" x 3"
914 mm x 914 mm x 76 mm

* Left or Right is determined by plumbing
Drain not included

PRODUCT FEATURES & BENEFITS

☐ Shower Base

- Vacuum formed acrylic reinforced with fiberglass
- Scratch, stain and fade resistant high gloss finish
- Built in 1" tile flange as illustrated by the bold lines
- Patterned bottom

OPTIONAL ACCESSORIES

- Door(s) - Refer to price book / website for coordinating shower door options

GENERAL SPECIFICATIONS

Average Weight	40 lb	18 kg
Drain Opening (dia.)	3 1/4"	83 mm
Drain to Floor Clearance	3/8"	10 mm

Notes: Shower base to be installed on the floor supported by two feet and front edge. Shim if required to level for adequate drainage. Refer to installation instructions for additional information.

IMPORTANT: Dimensions of fixtures are nominal and may vary $\pm 1/4"$ (6 mm). Weight may vary ± 5 lb (2.3 kg). Drawing is not to scale. These measurements are subject to change at manufacturer's discretion.

Compliance Certifications -

Meets or Exceeds the following Specifications:

- CAN/CSA - B45 Series



Base de douche à angle droit en acrylique 36 po

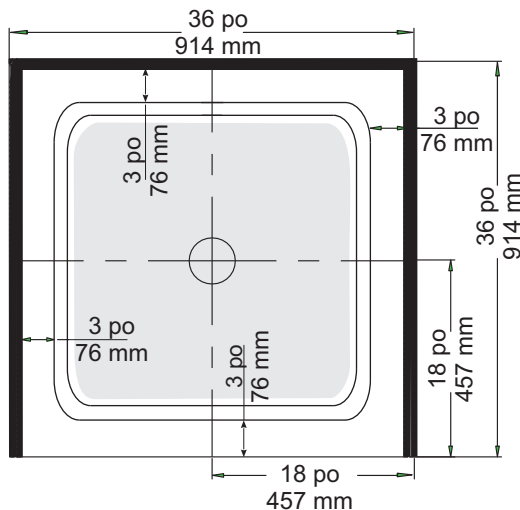
SB3636A Évacuation à central, bride d'alcôve sur 3 côtés
 SB3636D Évacuation à central, bride sur paroi latérale et paroi arrière

Taille : 36 po x 36 po x 3 po
 914 mm x 914 mm x 76 mm

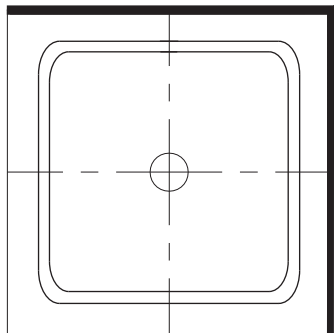
Bride d'alcôve sur 3 côtés illustrée

VUE DU DESSUS

SB3636A



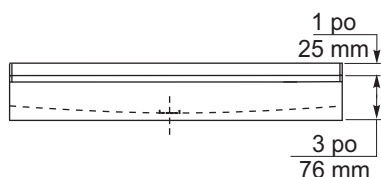
SB3636D



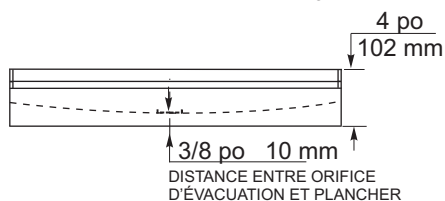
MODÈLE ILLUSTRÉ À DROITE

Gauche symétriquement opposée

VUE DE DEVANT



VUE DE CÔTÉ



* La gauche ou la droite dépendent de l'emplacement de la plomberie
 Du drain non inclus

CARACTÉRISTIQUES ET AVANTAGES DU PRODUIT

Bac de Douche

- Acrylique formé sous vide et renforcé de fibre de verre
- Fini très luisant, résistant aux égratignures, aux taches et à la ternissure
- Les bases suivants tient un boudin de tuile d'une pouce illustré par les lignes solides
- Fond à motifs

Accessoires Optionnels

- Porte(s) - Se reporter à la liste de prix/au site Web pour la coordination des options de porte de douche

SPÉCIFICATIONS GÉNÉRALES

Poids moyen	40 lb	18 kg
Diamètre du drain	3 1/4 po	83 mm
Dégagement du drain au plancher	3/8 po	10 mm

NOTES: LE BAC DE DOUCHE DOIT ÊTRE INSTALLÉ SUR LE PLANCHER EN ÉTANT SUPPORTÉ PAR LES 2 PATTES ET LE REBORD AVANT. CALER SI NÉCESSAIRE POUR METTRE LA DOUCHE NIVEAU ET ASSURER UNE VIDANGE ADÉQUATE. CONSULTER LES DIRECTIVES D'INSTALLATIONS POUR OBTENIR PLUS DE RENSEIGNEMENTS.

IMPORTANT : Les dimensions des appareils sont nominales et peuvent varier de $\pm 1/4$ po (6 mm). Le poids varie de ± 5 lb (2,3 kg). Le dessin n'est pas à l'échelle. Ces dimensions peuvent être changées à la discrétion du fabricant.

Attestations de conformité -

Se conforme aux spécifications suivantes ou les dépasse :

- CAN/CSA - Série B45