

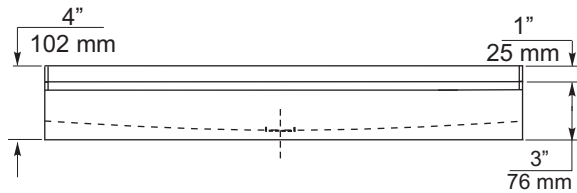
### 4842"- Rectangular Acrylic Shower Base



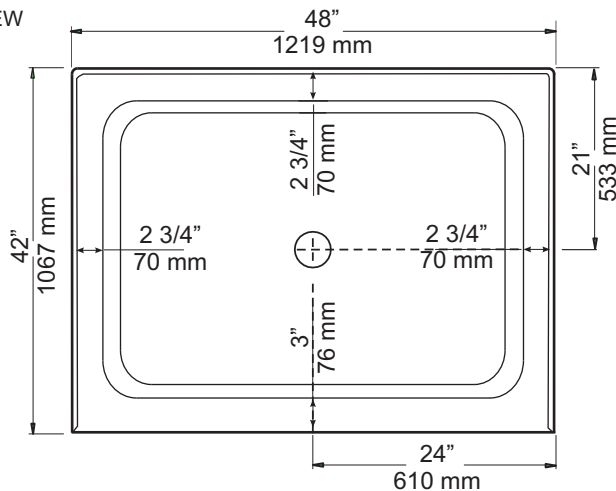
SB4842	- Acrylic Shower Base
Size:	- 48"x 42" x 3" 1219 mm x 1067 mm x 76 mm

\* Drain not included

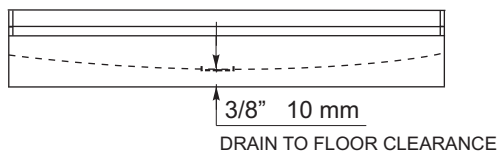
FRONT VIEW



TOP VIEW



SIDE VIEW



#### PRODUCT FEATURES & BENEFITS

##### Shower Base

- Vacuum formed acrylic reinforced with fiberglass
- Scratch, stain and fade resistant high gloss finish
- Built in 1" tile flange on three sides
- Patterned bottom

#### OPTIONAL ACCESSORIES

- Door(s) - Refer to price book / website for coordinating shower door options

#### GENERAL SPECIFICATIONS

Average Weight	48 lb	22 kg
Drain Opening (dia.)	3 1/4"	83 mm
Drain to Floor Clearance	3/8"	10 mm

**IMPORTANT:** Dimensions of fixtures are nominal and may vary  $\pm 1/4"$  (6 mm). Weight may vary  $\pm 5$  lb (2.3 kg). Drawing is not to scale. These measurements are subject to change at manufacturer's discretion.

**Notes:** Shower base to be installed on the floor supported by two feet and front edge. Shim if required to level for adequate drainage.

Refer to installation instructions for additional information.

#### Compliance Certifications -

##### Meets or Exceeds the following Specifications:

- CAN/CSA - B45 Series
- ANSI-Z124.1.2.- 05



### Base de douche rectangulaire en acrylique 4842 po



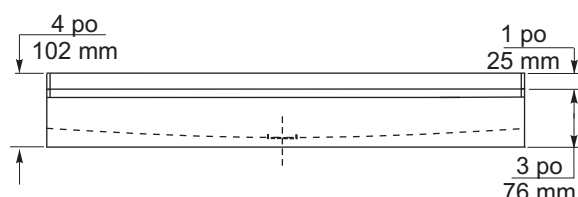
SB4842 - Base de douche en acrylique

Taille : - 48 po x 42 po x 3 po  
1219 mm x 1067 mm x 76 mm

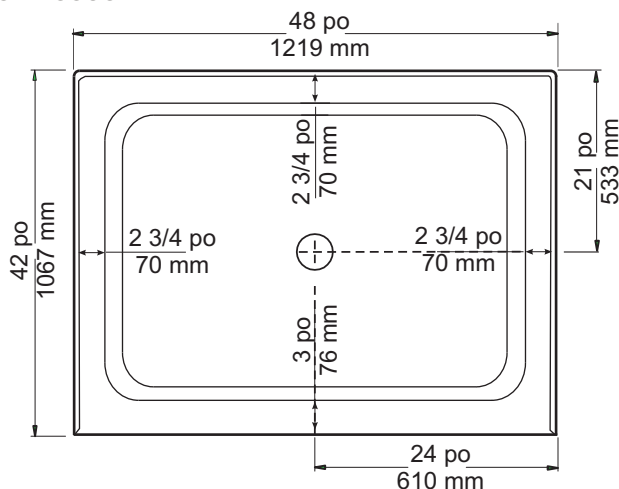
\* Du drain non inclus

#### CARACTÉRISTIQUES ET AVANTAGES DU PRODUIT

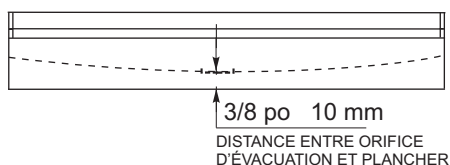
#### VUE DE DEVANT



#### VUE DU DESSUS



#### VUE DE CÔTÉ



#### Bac de Douche

- Acrylique formé sous vide et renforcé de fibre de verre
- Fini très luisant, résistant aux égratignures, aux taches et à la ternissure
- Ce bain comporte une bride de fixation de 1 po pour pose de céramique sur en trois côtés
- Fond à motifs

#### Accessoires Optionnels

- Porte(s) - Se reporter à la liste de prix/au site Web pour la coordination des options de porte de douche

#### SPÉCIFICATIONS GÉNÉRALES

Poids moyen	48 lb	22 kg
Diamètre du drain	3 1/4 po	83 mm
Dégagement du drain au plancher	3/8 po	10 mm

**IMPORTANT :** Les dimensions des appareils sont nominales et peuvent varier de  $\pm 1/4$  po (6 mm). Le poids varie de  $\pm 5$  lb (2,3 kg). Le dessin n'est pas à l'échelle. Ces dimensions peuvent être changées à la discrétion du fabricant.

**NOTES:** LE BAC DE DOUCHE DOIT ÊTRE INSTALLÉ SUR LE PLANCHER EN ÉTANT SUPPORTÉ PAR LES 2 PATTES ET LE REBORD AVANT. CALER SI NÉCESSAIRE POUR METTRE LA DOUCHE NIVEAU ET ASSURER UNE VIDANGE ADÉQUATE.

CONSULTER LES DIRECTIVES D'INSTALLATIONS POUR OBTENIR PLUS DE RENSEIGNEMENTS.

**Attestations de conformité -Se conforme aux spécifications suivantes ou les dépasse :**

- CAN/CSA - Série B45
- ANSI-Z124.1.2.- 05

