

3634"- Rectangular Acrylic Shower Base

SB3634	- Acrylic Shower Base
Size:	- 36"x 34" x 3" 914 mm x 864 mm x 76 mm

* Drain not included

PRODUCT FEATURES & BENEFITS

Shower Base

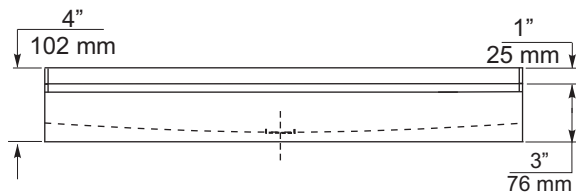
- Vacuum formed acrylic reinforced with fiberglass
- Scratch, stain and fade resistant high gloss finish
- Built in 1" tile flange on three sides
- Patterned bottom

OPTIONAL ACCESSORIES

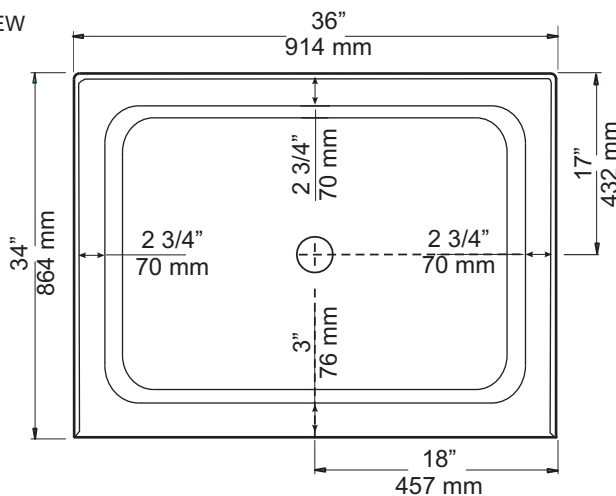
- Door(s) - Refer to price book / website for coordinating shower door options



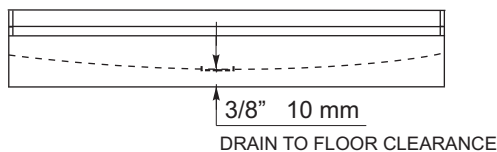
FRONT VIEW



TOP VIEW



SIDE VIEW



GENERAL SPECIFICATIONS

Average Weight	31 lb	14 kg
Drain Opening (dia.)	3 1/4"	83 mm
Drain to Floor Clearance	3/8"	10 mm

IMPORTANT: Dimensions of fixtures are nominal and may vary $\pm 1/4"$ (6 mm). Weight may vary ± 5 lb (2.3 kg). Drawing is not to scale. These measurements are subject to change at manufacturer's discretion.

Notes: Shower base to be installed on the floor supported by two feet and front edge. Shim if required to level for adequate drainage.

Refer to installation instructions for additional information.

Compliance Certifications -

Meets or Exceeds the following Specifications:

- CAN/CSA - B45 Series
- ANSI-Z124.1.2.- 05



Base de douche rectangulaire en acrylique 3634 po



SB3634 - Base de douche en acrylique

Taille : - 36 po x 34 po x 3 po
914 mm x 864 mm x 76 mm

* Du drain non inclus

CARACTÉRISTIQUES ET AVANTAGES DU PRODUIT

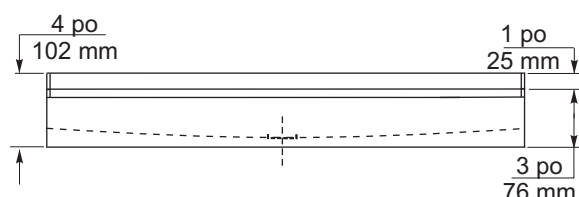
Bac de Douche

- Acrylique formé sous vide et renforcé de fibre de verre
- Fini très luisant, résistant aux égratignures, aux taches et à la ternissure
- Ce bain comporte une bride de fixation de 1 po pour pose de céramique sur en trois côtés
- Fond à motifs

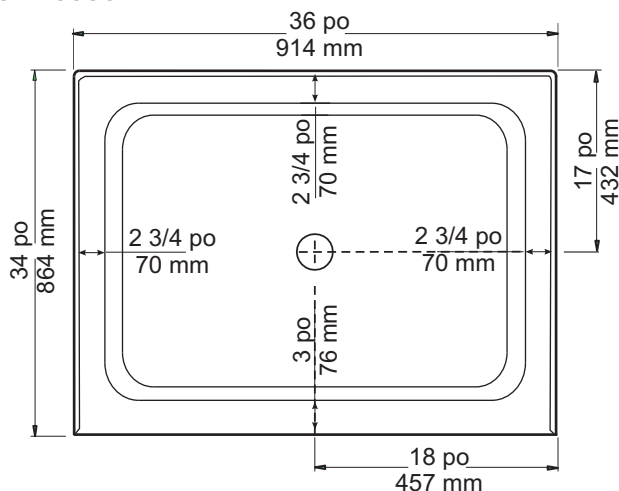
Accessoires Optionnels

- Porte(s) - Se reporter à la liste de prix/au site Web pour la coordination des options de porte de douche

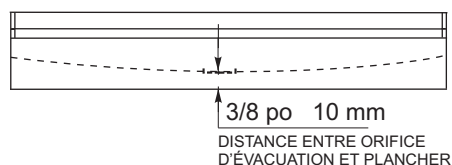
VUE DE DEVANT



VUE DU DESSUS



VUE DE CÔTÉ



SPÉCIFICATIONS GÉNÉRALES

Poids moyen	31 lb	14 kg
Diamètre du drain	3 1/4 po	83 mm
Dégagement du drain au plancher	3/8 po	10 mm

IMPORTANT : Les dimensions des appareils sont nominales et peuvent varier de $\pm 1/4$ po (6 mm). Le poids varie de ± 5 lb (2,3 kg). Le dessin n'est pas à l'échelle. Ces dimensions peuvent être changées à la discrétion du fabricant.

NOTES: LE BAC DE DOUCHE DOIT ÊTRE INSTALLÉ SUR LE PLANCHER EN ÉTANT SUPPORTÉ PAR LES 2 PATTES ET LE REBORD AVANT. CALER SI NÉCESSAIRE POUR METTRE LA DOUCHE NIVEAU ET ASSURER UNE VIDANGE ADÉQUATE.

CONSULTER LES DIRECTIVES D'INSTALLATIONS POUR OBTENIR PLUS DE RENSEIGNEMENTS.

Attestations de conformité - Se conforme aux spécifications suivantes ou les dépasse :

- CAN/CSA - Série B45
- ANSI-Z124.1.2.- 05

