



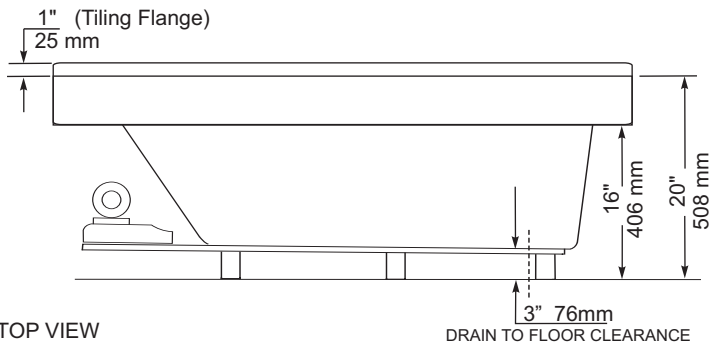
BO33L/R	Soaker
WO33L/R	Whirlpool
WB33L/R	Whirlpool - Back jets
AO33L/R	Jet Air®
AB33L/R	Jet Air® - Back jets
UB33L/R	Combination - Back jets
Size	- 66" x 34" x 20" 1650 mm x 864 mm x 508 mm

* Left or Right is determined by plumbing

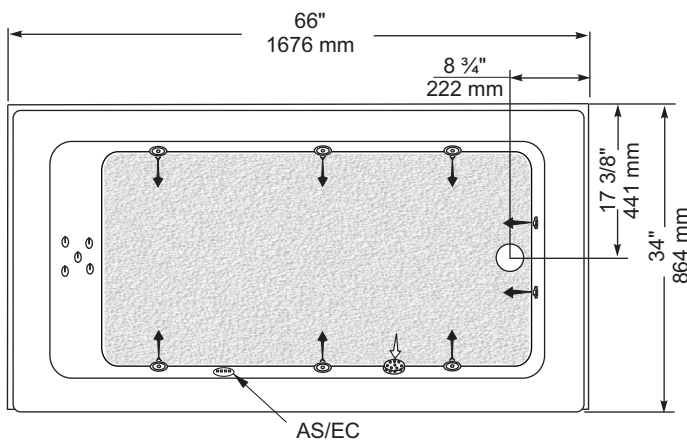
PRODUCT FEATURES & BENEFITS

- Soaker**
 - Vacuum formed acrylic reinforced with fiberglass
 - Scratch, stain and fade resistant high gloss finish
 - Built in 1" tile flange on 3 sides
 - Patterned bottom
- Whirlpool System**
 - 3/4 HP pre-wired self draining pump and motor factory installed on a platform base
 - 8 adjustable flow whirlpool jets, 2 foot jets
 - 5 spinner back jets included in model WB33L/R
 - Deck mounted air switch (A/S)
- Jet Air System**
 - 8.5 Amp variable speed blower on a platform base
 - 20 air jets
 - 5 air back jets included in model AB33L/R
 - Deck mounted electronic touch control pad with on/off, speed, and oscillation control (E/C)
- Combination - Back Jets**
 - Includes all the whirlpool + jet air features with 8 whirlpool jets, 18 air jets, 5 spinner back jets and 2 foot jets
 - Deck mounted electronic touch control pad with on/off, (air and whirlpool), speed, and oscillation control (E/C)
- Optional Accessories**
 - Colour coordinated jets standard; polished chrome or brushed nickel available as an upgrade
 - Factory installed whirlpool heater
 - Door(s) - Refer to price book / website for coordinating shower door options

FRONT VIEW



TOP VIEW



NOTES:

BATHTUB TO BE INSTALLED ON THE FLOOR SUPPORTED BY THE 5 FEET. SHIM IF REQUIRED TO LEVEL THE BATHTUB FOR ADEQUATE DRAINAGE. WHIRLPOOL AND BLOWER MOTOR MAY PROTRUDE OUTSIDE THE CONFINES OF THE BATHTUB PERIPHERY UP TO A MAXIMUM OF 2 INCHES ON THE BACK JET MODELS.

REFER TO INSTALLATION INSTRUCTIONS FOR ADDITIONAL INFORMATION.

IMPORTANT: Dimensions of fixtures are nominal and may vary ±1/4" (6 mm). Weight may vary ± 5 lb (2.3 kg). Drawing is not to scale. These measurements are subject to change at manufacturer's discretion.

GENERAL SPECIFICATIONS

Average Weight	Soaker	68 lb	31 kg
	Whirlpool	112 lb	51 kg
	Jet Air®	80 lb	36 kg
	Combination	124 lb	56 kg
Bathing Well at bottom		23 x 49"	584 x 1245 mm
Capacity Drain to Overflow		55 gall.	250 litres
Min. operating capacity		44 gall.	200 litres
Water Depth Drain to Overflow		12 1/2"	318 mm
Drain Opening (dia.)		2"	51 mm
Overflow Opening (dia.)		2 1/2"	64 mm
Drain to Floor Clearance		3"	76 mm

ELECTRICAL SPECIFICATIONS

Whirlpool pump / motor	3/4HP, 7.5 AMP, 120V
Jet air blower	8.5 AMP, 120V

Compliance Certifications -

Meets or Exceeds the following Specifications:

- CAN/CSA - B45 Series
- CAN/SCA - C22.2 No.218.2 - Hydromassage Standard





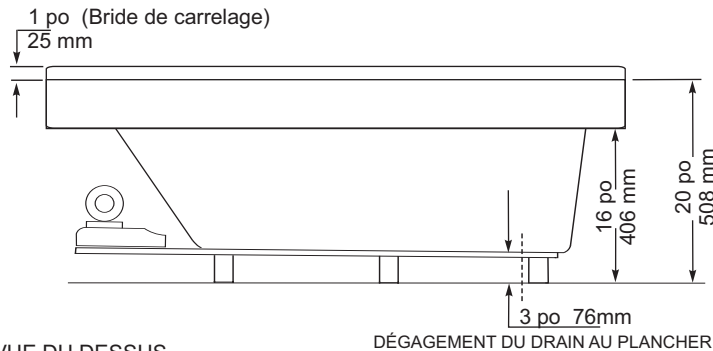
BO33L/R	Baignoire de détente
WO33L/R	Baignoire à remous
WB33L/R	À remous - jets dorsaux
AO33L/R	Jet Air®
AB33L/R	Jet Air®- jets dorsaux
UB33L/R	Combinaison - jets dorsaux
Taille - 66 po x 34 po x 20 po 1650 mm x 864 mm x 508 mm	

* La gauche ou la droite dépendent de l'emplacement de la plomberie

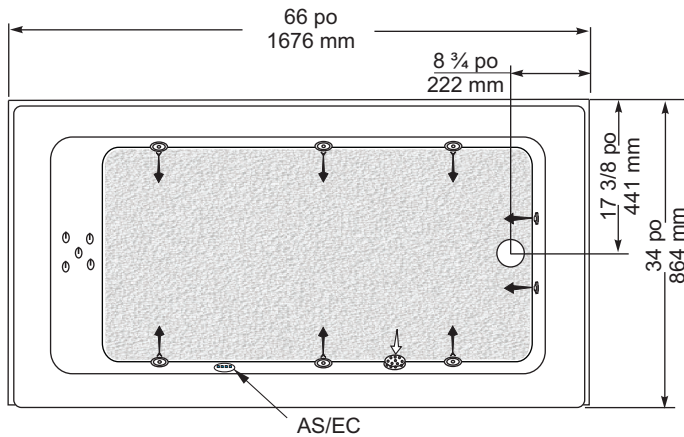
CARACTÉRISTIQUES ET AVANTAGES DES PRODUITS

- Baignoire de détente**
 - Acrylique formé sous vide et renforcé de fibre de verre
 - Fini très lustré résistant aux rayures, aux taches et à la décoloration
 - Ce bain comporte une bride de fixation de 1 po. pour pose de céramique sur 3 côtés
 - Fond à motifs
- Système à remous**
 - Pompe et moteur de 3/4 HP précablés et autodrainants installés sur plate-forme en usine
 - 8 jets à débit réglable pour baignoire à remous, 2 jets pour les pieds
 - 5 jets rotatifs dorsaux inclus dans le modèle WB33L/R
 - Interrupteur pneumatique monté sur gorge
- Système Jet Air**
 - Soufflerie à vitesse variable de 8.5 ampères sur plate-forme
 - 20 jets d'air
 - 5 jets dorsaux air inclus dans le modèle AB33L/R
 - Commandes électroniques par clavier tactile monté sur gorge : marche/arrêt, vitesse et oscillations
- Modèle combiné - jets dorsaux**
 - Inclut toutes les caractéristiques de la baignoire à remous et des jets d'air avec 8 jets de baignoire à remous, 18 jets d'air, 5 jets rotatifs dorsaux, et 2 jets pour les pieds
 - Commandes électroniques par clavier tactile monté sur gorge : marche/arrêt, (jets d'air et d'hydromassage), vitesse et oscillation
- Accessoires Optionnels**
 - Jets de couleurs assorties standards; chrome poli ou nickel brossé également offerts comme mise à niveau
 - Élément chauffant pour baignoire d'hydromassage installé en usine
 - Porte(s) - Se reporter à la liste de prix/au site Web pour la coordination des options de porte de douche

VUE DE DEVANT



VUE DU DESSUS



NOTES:

LA BAIGNOIRE DOIT ÊTRE INSTALLÉE SUR LE PLANCHER SOUTENUE PAR LES 5 PATTES. CALER SI REQUIS POUR QUE LA BAIGNOIRE SOIT À NIVEAU ET OBTENIR UN DRAINAGE APPROPRIÉ.
POUR LES MODÈLES AVEC JETS DORSAUX, LES MOTEURS DE SOUFFLERIES ET BAIGNOIRES À REMOUS DÉPASSENT LA PÉRIPHÉRIE DU BAIGNOIRE JUSQU'UN MAXIMUM DE DEUX POUÇES.
CONSULTER LES DIRECTIVES D'INSTALLATIONS POUR OBTENIR PLUS DE RENSEIGNEMENTS.

IMPORTANT : Les dimensions des appareils sont nominales et peuvent varier de ± 1/4 po (6 mm). Le poids varie de +/- 5 lb (2,3 kg). Le dessin n'est pas à l'échelle. Ces dimensions peuvent être changées à la discrétion du fabricant.

SPÉCIFICATIONS GÉNÉRALES			
Poids moyen	Baignoire de détente	68 lb	31 kg
	Baignoire à remous	112 lb	51 kg
	Jet Air®	80 lb	36 kg
	Modèle combiné	124 lb	56 kg
Partie baignoire au bas		23 x 49 po	584 x 1245 mm
Capacité jusqu'au niveau du trop-plein		55 gal.	250 litres
Min. de fonctionnement		44 gal.	200 litres
Profondeur d'eau entre l'orifice d'évacuation et le trop-plein		12 1/2 po	318 mm
Diamètre du drain		2 po	51 mm
Diamètre du trop-plein		2 1/2 po	64 mm
Dégagement du drain au plancher		3 po	76 mm
SPÉCIFICATION ÉLECTRIQUES			
Pompe / moteur de baignoire à remous		3/4HP, 7.5 A,	120V
Soufflerie jet air		8.5 A,	120V

Attestations de conformité - Se conforme aux spécifications suivantes ou les dépasse :

- CAN/CSA - Série B45
- CAN/SCA - C-22.2 No.218.2 - Standard d'hydromassage

