



Soaker - PT 520D L/R
Whirlpool - PT 520D L/RAW

Jet Air - JPT 520D L/RD
Combo - JPT 520D L/RAW

PRODUCT FEATURES

Tub & Shower Only

- Vacuum formed acrylic reinforced with fiberglass
- Scratch, stain and fade resistant high gloss finish
- 20 inches threshold height, 4 large shelves
- Stainless steel grab bar 1 1/4" dia. powder coated white or bone and factory installed with concealed mounting
- Sloped lumbar support

Whirlpool System

- 3/4 HP pre-wired pump and motor factory installed on a platform base
- 6 adjustable flow whirlpool jets, 2 foot jets
- Jets available in standard colors, polished chrome, and brushed nickel
- Deck-mounted air switch (A/S)
- Built-in access panel

Jet Air System

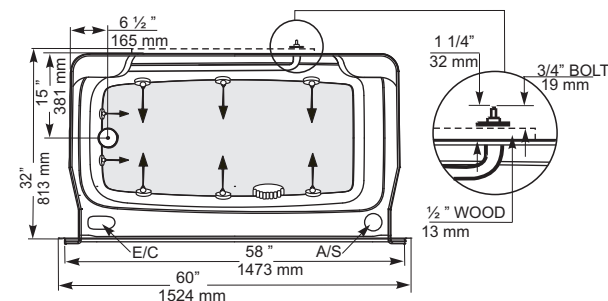
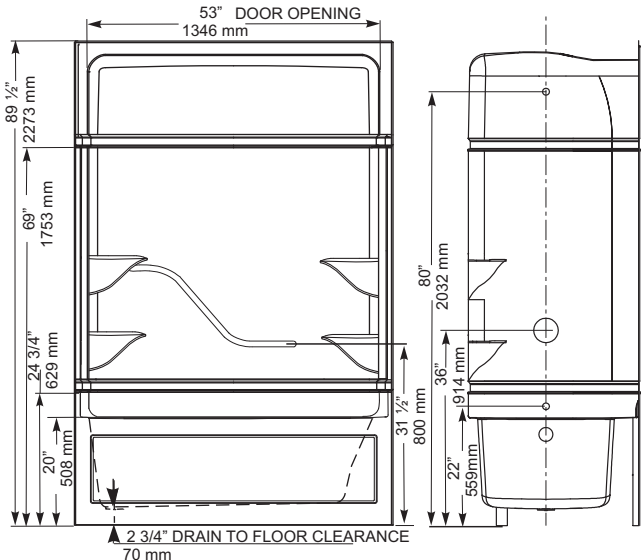
- 8.5 Amp variable speed blower on a platform base
- 14 air jets
- Jets available in standard colors, polished chrome, and brushed nickel
- Deck-mounted electronic touch control pad with on/off, speed, and oscillation control (E/C)
- Built-in access panel

Combination Whirlpool & Jet Air

- 12 air jets, 6 whirlpool and 2 foot jets
- Jets available in standard colors, polished chrome, and brushed nickel
- Built-in access panel

Optional Accessories

- A Dome Light is available for all models
- Factory installed whirlpool heater
- Shower Door BD 50 is designed for the Parker 20 Tub Shower
- Hole drillings



NOTES:
TUB & SHOWER TO BE INSTALLED ON THE FLOOR SUPPORTED BY THE 2 FEET AND FRONT EDGE. SHIM IF REQUIRED TO LEVEL THE TUB FOR ADEQUATE DRAINAGE. WHIRLPOOL AND BLOWER MOTOR PROTRUDE OUTSIDE THE CONFINES OF THE BATHTUB PERIPHERY.
REFER TO INSTALLATION INSTRUCTIONS SUPPLIED FOR ADDITIONAL INFORMATION.

IMPORTANT: Dimensions of fixtures are nominal and may vary ± 6 mm (1/4"). These measurements are subject to change at Manufacturer's discretion.

HOLE DRILLING SPECIFICATION CHART				
	DIAMETER		HEIGHT	
SHOWER HEAD	1 1/4"	32 mm	80"	2032 mm
VALVE	4 1/2"	114 mm	36"	914 mm
TOE TESTER	1 1/4"	32 mm	22"	559 mm

GENERAL SPECIFICATIONS

Average Weight: Soaker - 85 kg (187), Whirlpool - 101 kg (222 lbs), Jet Air - 90 kg (198 lbs)
Combination - 105 kg (231 lbs)
Bathing Well Dimensions - (23 1/2" x 44 1/2"), 597 mm x 1130 mm at bottom
Capacity: Drain Overflow - 223 litres (49 gallons); Min. Operating - 177 litres (39 gallons)
Bath Tub Water Depth from Drain to Overflow - 13 1/2" (343 mm)
Drain Opening (Diam.) - 2", 51mm; Overflow Opening - 2 1/2", 64 mm
Drain to Floor Clearance - 2 3/4", 70 mm

ELECTRICAL SPECIFICATIONS

Whirlpool Pump/Motor - 3/4 HP, 7.5 AMP, 120V; Jet Air Blower - 8.5 AMP, 120 V

Compliance Certifications -

Meets or Exceeds the following Specifications:

- CAN/CSA - B45 Series
- CAN/ULC - S102.2 - M88 Flame Spread FRP laminate rating
- CAN/CSA - C22.2 No.218.2 - Hydro massage Standard



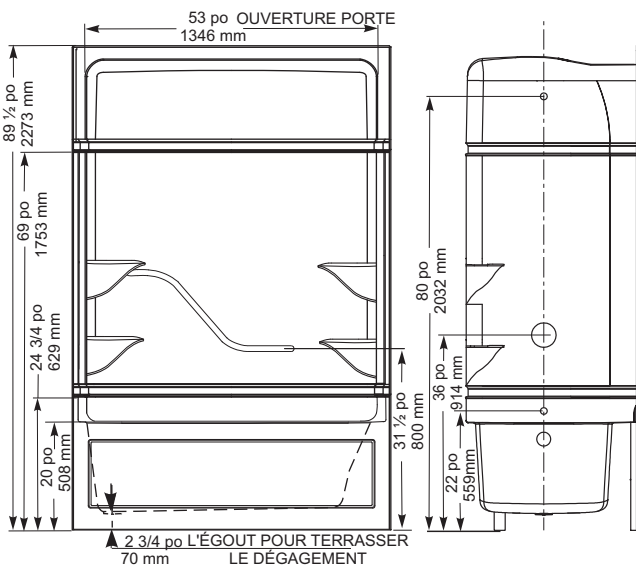


Baignoire - PT 520D L/R
Baignoire à remous - PT 520D L/RAW

Jet Air - JPT 520D L/RD
Combinaison - JPT 520D L/RAW

CARACTÉRISTIQUES ET AVANTAGES DU PRODUIT

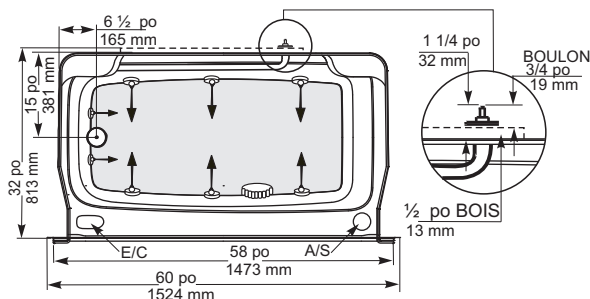
- **Douche/baignoire seulement**
- Acrylique formé sous vide et renforcé de fibre de verre
- Fini très lustré résistant aux rayures, aux taches et à la décoloration
- Baignoire de 20 po de profondeur munie de 4 grandes étagères
- Barre de maintien en acier inoxydable de 1 1/4 po de diamètre avec peinture par poudrage de couleur blanche ou os, installée en usine avec montage invisible
- Support lombaire incliné
- **Système à remous**
- Pompe de 3/4 CV précablé installé sur plate-forme en usine
- 6 jets de tourbillon d'écoulement ajustables, 2 jets aux pieds
- Jets offerts en couleurs standard: Chrome poli (CP), et Nickel brossé (NB)
- Le pont est monté le changement aérien (A/S)
- Panneau d'accès encastré
- **Système Jet Air**
- Soufflerie à vitesse variable de 8.5 A sur plate-forme
- 14 jets d'air, offerts en couleurs standard : CP, et NB
- Pavé tactile électronique installé sur une plate-forme avec arrêt/marche, vitesse et commande d'oscillation (E/C)
- Panneau d'accès encastré
- **Combinaison baignoire à remous et Jet Air**
- 12 jets d'air, 6 jets de tourbillon et 2 jets aux pieds
- Jets offerts en couleurs standard : Chrome poli, et Nickel brossé
- **Accessoires Supplémentaires**
- Possibilité d'éclairage par dôme sur tous les modèles
- Élément chauffant pour baignoire d'hydromassage installé en usine
- Mirolin Porte Coulissante en 2 Panneaux BD 50 est conçu pour la douche baignoire Parker 20
- Les forages des trous



FORAGE TABLEAU DES SPÉCIFICATIONS

	DIAMÈTRE		HAUTEUR	
POMME DE DOUCHE	1 1/4 po	32 mm	80 po	2032 mm
VALVE	4 1/2 po	114 mm	36 po	914 mm
TESTEUR D'ORTEIL	1 1/4 po	32 mm	22 po	559 mm

IMPORTANT: Les dimensions des appareils sont nominales et peuvent varier de ± 6 mm (1/4 po). Ces dimensions peuvent être changées à la discrétion du fabricant.



NOTES:
LA BAIGNOIRE DOIT ÊTRE INSTALLÉE SUR LE PLANCHER SOUTENUE PAR LES 2 PATTES. CALER SI REQUIS POUR QUE LA BAIGNOIRE SOIT À NIVEAU ET OBTENIR UN DRAINAGE APPROPRIÉ.
LES MOTEURS DE SOUFFLERIE ET DE BAIGNOIRE À REMOUS FONT SAILLIE EN DEHORS DES LIMITES DE LA PÉRIPHÉRIE DE LA BAIGNOIRE.
CONSULTER LES DIRECTIVES D'INSTALLATION FOURNIES POUR OBTENIR DE PLUS AMPLES RENSEIGNEMENTS.

SPÉCIFICATIONS GÉNÉRALES

Poids Moyen:	Baignoire - 85 kg (187 lbs)	Baignoire à remous - 101 kg (222 lbs)
	Jet Air - 90 kg (198 lbs)	Combinaison - 105 kg (231 lbs)
Dimension de la profondeur	- (23 1/2 po x 44 1/2 po), 597 mm x 1130 mm au fond	
Capacité de drainage du trop plein	- 223 litres (49 gal)	
Min. de fonctionnement	- 177 litres (39 gal)	
Profondeur de L'eau du trop-plein au drain	- 13 1/2 po (343 mm)	
Ouverture du drain (Dia.)	- 2 po, 51 mm	
Ouverture du trop plein	- 2 1/2 po, 64 mm	
Dégagement du drain au plancher	- 2 3/4 po, 70 mm	

SPÉCIFICATION ÉLECTRIQUES

Pompe / Moteur de baignoire à remous - 3/4 HP, 7.5 AMP, 120V; Soufflerie Jet Air - 8.5 AMP, 120 V

Attestations de conformité - Se conforme aux spécifications suivantes ou les dépasse :

CAN/CSA - Série B45
CAN/ULC - S102.2- M88 Indice de propagation de la flamme pour plastique renforcé
CAN/SCA - C22.2 No.218.2 - Standard d'hydromassage

