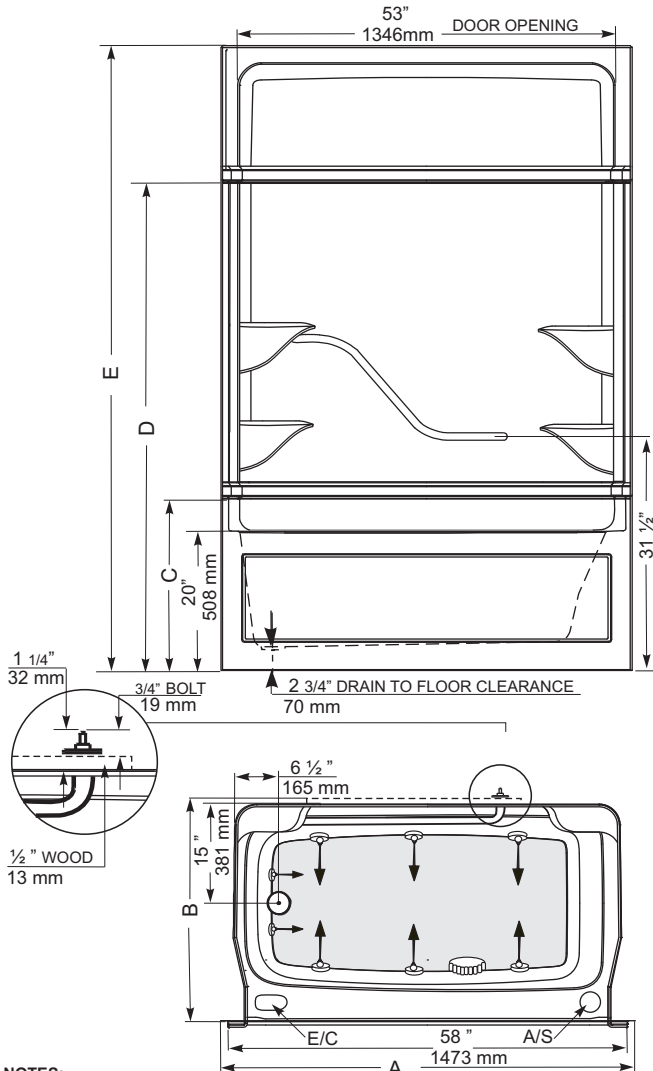


"Snap Fit" system
 Can. Patent No. 1240072
 Maintenance Free Overlap on 3-pc.



LEFT HAND MODEL, 3 PC SHOWN



NOTES:
 TUB & SHOWER TO BE INSTALLED ON THE FLOOR SUPPORTED BY THE 2 FEET AND FRONT EDGE. SHIM IF REQUIRED TO LEVEL THE TUB FOR ADEQUATE DRAINAGE. WHIRLPOOL AND BLOWER MOTOR PROTRUDE OUTSIDE THE CONFINES OF THE BATHTUB PERIPHERY.
 REFER TO INSTALLATION INSTRUCTIONS SUPPLIED FOR ADDITIONAL INFORMATION.

1 Piece Tub Shower		3 Piece Tub Shower	
Soaker	- PT520L/R	Soaker	- PT523L/R
Whirlpool	- PT520L/RAW	Whirlpool	- PT523L/RAW
Jet Air	- JPT520L/RD	Jet Air	- JPT523L/RD
Combo	- JPT520L/RAW	Combo	- JPT523L/RAW

PRODUCT FEATURES

- Tub & Shower Only**
 - Vacuum formed acrylic reinforced with fiberglass
 - Scratch, stain and fade resistant high gloss finish
 - Faster assembly with the "Snap Fit" system
 - 20 inches threshold height, 4 large shelves
 - Stainless steel grab bar 1 1/4" dia. powder coated white or bone and factory installed with concealed mounting
 - Sloped lumbar support
- Whirlpool System**
 - 3/4 HP pre-wired pump and motor factory installed on a platform base
 - 6 adjustable flow whirlpool jets, 2 foot jets
 - Jets available in standard colors, polished chrome, and brushed nickel
 - Deck-mounted air switch (A/S)
 - Built-in access panel
- Jet Air System**
 - 8.5 Amp variable speed blower on a platform base
 - 14 air jets
 - Jets available in standard colors, polished chrome, and brushed nickel
 - Deck-mounted electronic touch control pad with on/off, speed, and oscillation control (E/C)
 - Built-in access panel
- Combination Whirlpool & Jet Air**
 - 12 air jets, 6 whirlpool and 2 foot jets
 - Jets available in standard colors, polished chrome, and brushed nickel
 - Built-in access panel
- Optional Accessories**
 - A Dome Light is available for all models
 - Factory installed whirlpool heater
 - Shower Door BD 50 is designed for the Parker 20 Tub Shower

A	B	C	D	E
PT 520 L/R - 1PC				
60" 1524 mm	32" 813 mm	24 3/4" 629 mm	69" 1753 mm	89 1/2" 2273 mm
PT 523 L/R - 3PC				
60" 1524 mm	33" 838 mm	22 1/2" 571 mm	65" 1651 mm	85 1/2" 2172 mm

IMPORTANT: Dimensions of fixtures are nominal and may vary ± 6 mm (1/4"). These measurements are subject to change at Manufacturer's discretion.

GENERAL SPECIFICATIONS

Average Weight: Soaker - 85 kg (187), Whirlpool - 101 kg (222 lbs), Jet Air - 90 kg (198 lbs)
 Combination - 105 kg (231 lbs)
 Bathing Well Dimensions - (23 1/2" x 44 1/2"), 597 mm x 1130 mm at bottom
 Capacity: Drain Overflow - 223 litres (49 gallons); Min. Operating - 177 litres (39 gallons)
 Bath Tub Water Depth from Drain to Overflow - 13 1/2" (343 mm)
 Drain Opening (Diam.) - 2", 51mm; Overflow Opening - 2 1/2", 64 mm
 Drain to Floor Clearance - 2 3/4", 70 mm

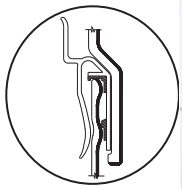
ELECTRICAL SPECIFICATIONS

Whirlpool Pump/Motor - 3/4 HP, 7.5 AMP, 120V; Jet Air Blower - 8.5 AMP, 120 V

Compliance Certifications -

- Meets or Exceeds the following Specifications:
- CAN/CSA - B45 Series
- CAN/ULC - S102.2 - M88 Flame Spread FRP laminate rating
- CAN/CSA - C22.2 No.218.2 - Hydro massage Standard





Système «Snap Fit»
Can. Patent No. 1240072
Chevauchement sans entretien
sur le bain-douche sectionnel.

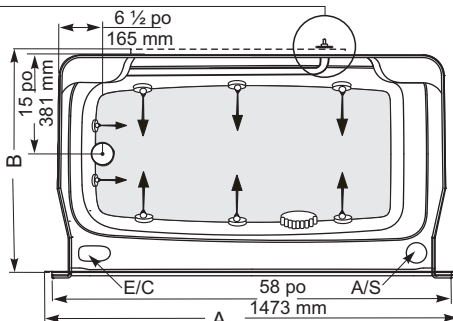
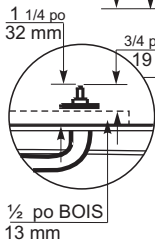
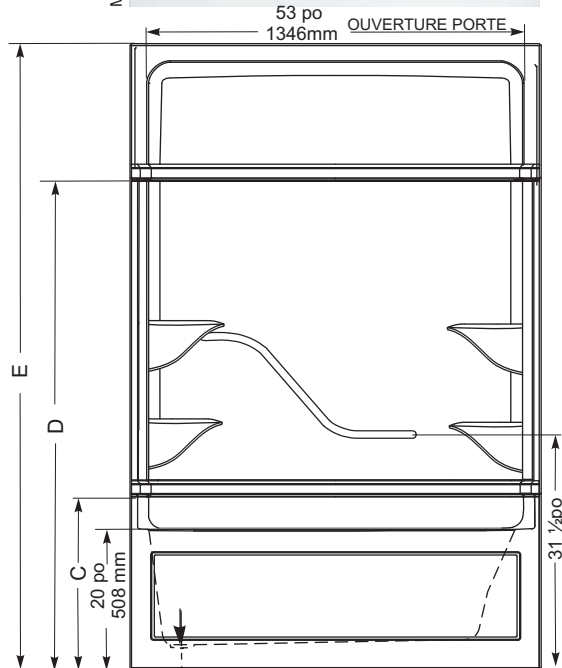
MAIN GAUCHE MODÈLE 3 PC ILLUSTRÉ



DOUCHE BAIGNOIRE 1 PIÈCE		DOUCHE BAIGNOIRE 3 PIÈCE	
Baignoire	— PT520L/R	Baignoire	— PT523L/R
Baignoire à remous	— PT520L/RAW	Baignoire à remous	— PT523L/RAW
Jet Air	— JPT520L/RD	Jet Air	— JPT523L/RD
Combinaison	— JPT520L/RAW	Combinaison	— JPT523L/RAW

CARACTÉRISTIQUES ET AVANTAGES DU PRODUIT

- **Douche/baignoire seulement**
- Acrylique formé sous vide et renforcé de fibre de verre
- Fini très lustré résistant aux rayures, aux taches et à la décoloration
- Installation plus rapide grâce au système « Snap Fit »
- Baignoire de 20 po de profondeur munie de 4 grandes étagères
- Barre de maintien en acier inoxydable de 1 1/4 po de diamètre avec peinture par poudrage de couleur blanche ou os, installée en usine avec montage invisible
- Support lombaire incliné
- **Système à remous**
- Pompe de 3/4 CV précablé installé sur plate-forme en usine
- 6 jets de tourbillon d'écoulement ajustables, 2 jets aux pieds
- Jets offerts en couleurs standard: Chrome poli (CP), et Nickel brossé (NB)
- Le pont est monté le changement aérien (A/S)
- Panneau d'accès encastré
- **Système Jet Air**
- Soufflerie à vitesse variable de 8.5 A sur plate-forme
- 14 jets d'air, offerts en couleurs standard : CP, et NB
- Pavé tactile électronique installé sur une plate-forme avec arrêt/marche, vitesse et commande d'oscillation (E/C)
- Panneau d'accès encastré
- **Combinaison baignoire à remous et Jet Air**
- 12 jets d'air, 6 jets de tourbillon et 2 jets aux pieds
- Jets offerts en couleurs standard : Chrome poli, et Nickel brossé
- **Accessoires Supplémentaires**
- Possibilité d'éclairage par dôme sur tous les modèles
- Élément chauffant pour baignoire d'hydromassage installé en usine
- Mirolin Porte Coulissante en 2 Panneaux BD 50 est conçu pour la douche baignoire Parker 20



NOTES:
LA BAIGNOIRE DOIT ÊTRE INSTALLÉE SUR LE PLANCHER SOUTENUE PAR LES 2 PATTES. CALER SI REQUIS POUR QUE LA BAIGNOIRE SOIT À NIVEAU ET OBTENIR UN DRAINAGE APPROPRIÉ.
LES MOTEURS DE SOUFFLERIE ET DE BAIGNOIRE À REMOUS FONT SAILLIE EN DEHORS DES LIMITES DE LA BAIGNOIRE.
CONSULTER LES DIRECTIVES D'INSTALLATION FOURNIES POUR OBTENIR DE PLUS AMPLES RENSEIGNEMENTS.

A	B	C	D	E
PT 520 L/R - 1PC				
60 po 1524 mm	32 po 813 mm	24 3/4 po 629 mm	69 po 1753 mm	89 1/2 po 2273 mm
PT 523 L/R - 3PC				
60 po 1524 mm	33 po 838 mm	22 1/2 po 571 mm	65 po 1651 mm	85 1/2 po 2172 mm

IMPORTANT: Les dimensions des appareils sont nominales et peuvent varier de ± 6 mm (1/4 po). Ces dimensions peuvent être changées à la discrétion du fabricant.

SPÉCIFICATIONS GÉNÉRALES

Poids Moyen:	Baignoire	- 85 kg (187 lbs)	Baignoire à remous	- 101 kg (222 lbs)
	Jet Air	- 90 kg (198 lbs)	Combinaison	- 105 kg (231 lbs)
Dimension de la profondeur	- (23 1/2 po x 44 1/2 po), 597 mm x 1130 mm au fond			
Capacité de drainage du trop plein	- 223 litres (49 gal)			
Min. de fonctionnement	- 177 litres (39 gal)			
Profondeur de L'eau du trop-plein au drain	- 13 1/2 po (343 mm)			
Ouverture du drain (Dia.)	- 2 po, 51mm			
Ouverture du trop plein	- 2 1/2 po, 64 mm			
Dégagement du drain au plancher	- 2 3/4 po, 70 mm			

SPÉCIFICATION ÉLECTRIQUES

Pompe / Moteur de baignoire à remous - 3/4 HP, 7.5 AMP, 120V; Soufflerie Jet Air - 8.5 AMP, 120 V

Attestations de conformité - Se conforme aux spécifications suivantes ou les dépasse :

CAN/CSA - Série B45
CAN/ULC - S102.2- M88 Indice de propagation de la flamme pour stratifié de plastique renforcé
CAN/SCA - C22.2 No.218.2 - Standard d'hydromassage

