

"Snap Fit" system
Can. Patent No. 1240072
Maintenance Free Overlap on 3-pc.

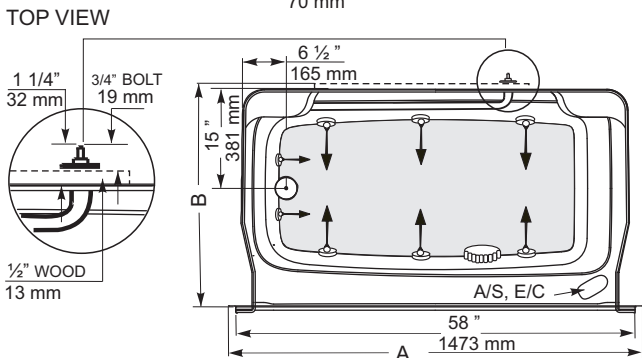
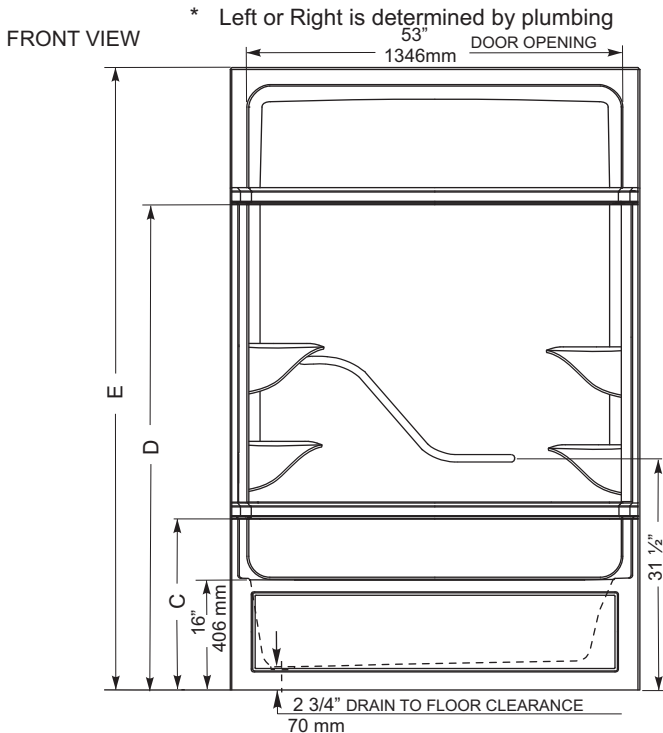
LEFT HAND MODEL 1 PIECE SHOWN



1 Piece Tub Shower		3 Piece Tub Shower	
Soaker	PT516L/R	Soaker	PT513L/R
Whirlpool	PT516L/RAW	Whirlpool	PT513L/RAW
Jet Air®	JPT516L/R	Jet Air®	JPT513L/R
Combination	JPT516L/RAW	Combination	JPT513L/RAW
Size - 60" x 32" x 89 1/2"		Size - 60" x 33" x 85 1/2"	
1524 x 813 x 2273 mm		1524 x 838 x 2172 mm	

PRODUCT FEATURES & BENEFITS

- Soaker**
 - Vacuum formed acrylic reinforced with fiberglass
 - Scratch, stain and fade resistant high gloss finish
 - 16 inches threshold height, 4 large shelves
 - Stainless steel grab bar 1 1/4" dia. powder coated white or bone and factory installed with concealed mounting
 - Built in 1" tile flange on 3 sides
 - Faster assembly with the "Snap Fit" system
 - Removable front access panel on all hydrotherapy models
 - Patterned bottom
- Whirlpool System**
 - 3/4 HP pre-wired pump and motor factory installed on a platform base
 - 6 adjustable flow whirlpool jets, 2 foot jets
 - Deck mounted air switch (A/S)
- Jet Air System**
 - 8.5 Amp variable speed blower on a platform base
 - 14 air jets
 - Deck mounted electronic touch control pad with on/off, speed, and oscillation control (E/C)
- Combination**
 - Includes all the whirlpool + jet air features with 6 whirlpool jets, 12 air jets and 2 foot jets
 - Deck mounted electronic touch control pad with on/off, (air and whirlpool), speed, and oscillation control (E/C)
- Optional Accessories**
 - Colour coordinated jets standard; polished chrome or brushed nickel available as an upgrade
 - Factory installed whirlpool heater
 - Door(s) - Refer to price book / website for coordinating shower door options
 - Dome light, Curtain rod



NOTES:
TUB & SHOWER TO BE INSTALLED ON THE FLOOR SUPPORTED BY THE 2 FEET AND FRONT EDGE. SHIM IF REQUIRED TO LEVEL THE TUB FOR ADEQUATE DRAINAGE. WHIRLPOOL AND BLOWER MOTOR PROTRUDE OUTSIDE THE CONFINES OF THE BATHTUB PERIPHERY.
REFER TO INSTALLATION INSTRUCTIONS SUPPLIED FOR ADDITIONAL INFORMATION.

A	B	C	D	E
PT 516 L/R - 1PC				
60" 1524 mm	32" 813 mm	24 3/4" 629 mm	69" 1753 mm	89 1/2" 2273 mm
PT 513 L/R - 3PC				
60" 1524 mm	33" 838 mm	22 1/2" 571 mm	65" 1651 mm	85 1/2" 2172 mm

IMPORTANT: Dimensions of fixtures are nominal and may vary ±1/4" (6 mm). Weight may vary ± 5 lb (2.3 kg). Drawing is not to scale. These measurements are subject to change at manufacturer's discretion.

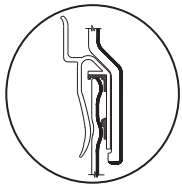
GENERAL SPECIFICATIONS					
Average Weight:	Soaker	- 187lb	85kg	Whirlpool	- 222 lb 101 kg
	Jet Air®	- 198 lb	90 kg	Combination	- 231 lb 105 kg
Bathing Well	at bottom	- 22" x 46"			470 mm x 1067 mm
Capacity:	Drain to Overflow	- 32 gall.	145 litres	Min. Operating	- 25 gall. 114 litres
Water Depth	Drain to Overflow	- 10"	254 mm		
Drain Opening (Diam.)		- 2"	51 mm	Overflow Opening	- 2 1/2" 64 mm
Drain to Floor Clearance		- 2 3/4"	70 mm		
ELECTRICAL SPECIFICATIONS					
Whirlpool Pump/Motor	- 3/4 HP, 7.5 AMP, 120V;			Jet Air Blower	- 8.5 AMP, 120 V

Compliance Certifications -

Meets or Exceeds the following Specifications:

- CAN/CSA - B45 Series
- CAN/CSA - C22.2 No.218.2 - Hydro massage Standard





Système «Snap Fit»
Can. Patent No. 1240072
Chevauchement sans entretien
sur le bain-douche sectionnel.

MAIN GAUCHE, MODÈLE 1 PC ILLUSTRÉ



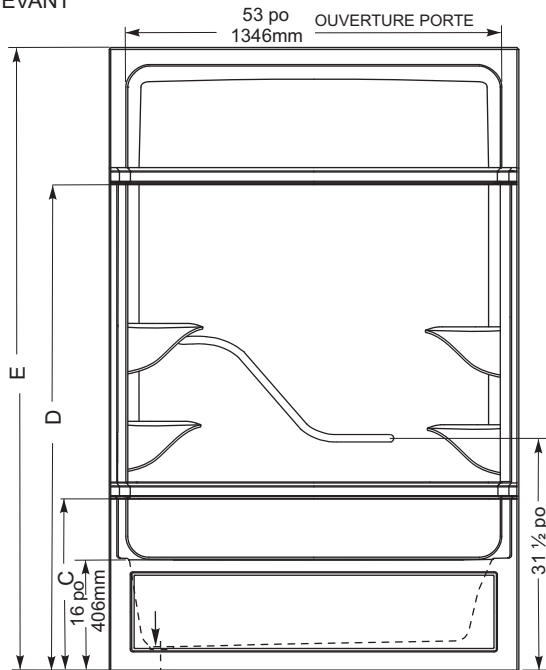
1 Piece Tub Shower		3 Piece Tub Shower	
Baignoire	PT516L/R	Baignoire	PT513L/R
Baignoire à remous	PT516L/RAW	Baignoire à remous	PT513L/RAW
Jet Air®	JPT516L/R	Jet Air®	JPT513L/R
Combinaison	JPT516L/RAW	Combinaison	JPT513L/RAW
Taille - 60 po x 32 po x 89 1/2 po		Taille - 60 po x 33 po x 85 1/2 po	
1524 x 813 x 2273 mm		1524 x 838 x 2172 mm	

CARACTÉRISTIQUES ET AVANTAGES DES PRODUITS

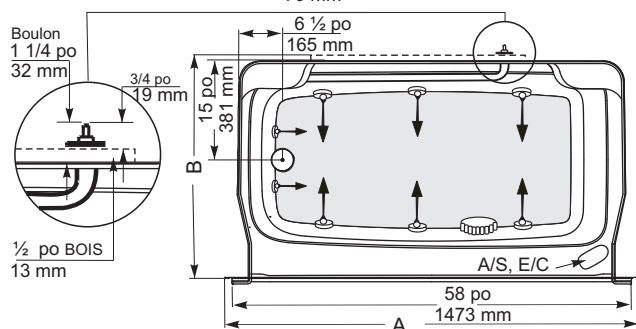
- Baignoire de détente**
 - Acrylique formé sous vide et renforcé de fibre de verre
 - Fini très lustré résistant aux rayures, aux taches et à la décoloration
 - 16 pouces de hauteur de seuil, porte-serviettes en acrylique, 4 grandes étagères
 - Barre de maintien en acier inoxydable de 1 1/4 po de diamètre avec peinture par pulvérisation de couleur blanche ou os, installée en usine avec montage invisible
 - Ce bain comporte une bride de fixation de 1 po. pour pose de céramique sur 3 côtés
 - Installation plus rapide grâce au système « Snap Fit »
 - Panneau d'accès avant amovible sur tous les modèles d'hydromassage
 - Fond à motifs
- Système à remous**
 - Pompe/moteur de 3/4 CV précablé installé sur plate-forme en usine
 - 6 jets de tourbillon d'écoulement ajustables, 2 jets aux pieds
 - Interrupteur pneumatique monté sur gorge
- Système Jet Air**
 - Soufflerie à vitesse variable de 8.5 A sur plate-forme
 - 14 jets d'air
 - Commandes électroniques par clavier tactile monté sur gorge : marche/arrêt, vitesse et oscillations
- Modèle combiné**
 - Inclut toutes les caractéristiques de la baignoire à remous et des jets d'air avec 6 jets de baignoire à remous, 12 jets d'air et 2 jets aux pieds
 - Commandes électroniques par clavier tactile monté sur gorge: marche/arrêt, (jets d'air et d'hydromassage), vitesse et oscillation
- Accessoires Optionnels**
 - Jets de couleurs assorties standards; chrome poli ou nickel brossé également offerts comme mise à niveau
 - Élément chauffant pour baignoire d'hydromassage installé en usine
 - Porte(s) - Se reporter à la liste de prix/au site Web pour la coordination des options de porte de douche
 - Éclairage de dôme, Tringle à rideau

*La gauche ou la droite dépendent de l'emplacement de la plomberie

VUE DE DEVANT



VUE DU DESSUS



Notes: la baignoire doit être installée sur le plancher soutenue par les 2 pattes. Caler si requis pour que la baignoire soit à niveau et obtenir un drainage approprié. Les moteurs de soufflerie et de baignoire à remous font saillie en dehors des limites de la périphérie de la baignoire. Consulter les directives d'installation fournies pour obtenir de plus amples renseignements.

A	B	C	D	E
PT 516 L/R - 1PC				
60 po 1524 mm	32 po 813 mm	24 3/4 po 629 mm	69 po 1753 mm	89 1/2 po 2273 mm
PT 513 L/R - 3PC				
60 po 1524 mm	33 po 838 mm	22 1/2 po 571 mm	65 po 1651 mm	85 1/2 po 2172 mm

IMPORTANT : Les dimensions des appareils sont nominales et peuvent varier de ± 1/4 po (6 mm). Le poids varie de +/- 5 lb (2,3 kg). Le dessin n'est pas à l'échelle. Ces dimensions peuvent être changées à la discrétion du fabricant.

SPÉCIFICATIONS GÉNÉRALES				
Poids Moyen:	Baignoire - 187 lb	85 kg	Baignoire à remous - 222 lb	101 kg
	Jet Air® - 198 lb	90 kg	Combinaison - 231 lb	105 kg
Partie baignoire au bas	- 22 po x 46 po			470 mm x 1067 mm
Capacité jusqu'au niveau du trop-plein	- 32 gall.			145 litres
Min. de fonctionnement	- 25 gall.			114 litres
Profondeur de L'eau du trop-plein au drain	- 10 po			254 mm
Diamètre du drain	- 2 po			51mm
Diamètre du trop-plein	- 2 1/2 po			64 mm
Dégagement du drain au plancher	- 2 3/4 po			70 mm
SPÉCIFICATION ÉLECTRIQUES				
Pompe / Moteur de baignoire à remous - 3/4 HP, 7.5 AMP, 120V; Soufflerie Jet Air - 8.5 AMP, 120 V				

Attestations de conformité - Se conforme aux spécifications suivantes ou les dépasse :

- CAN/CSA - Série B45
- CAN/SCA - C22.2 No.218.2 - Standard d'hydromassage

