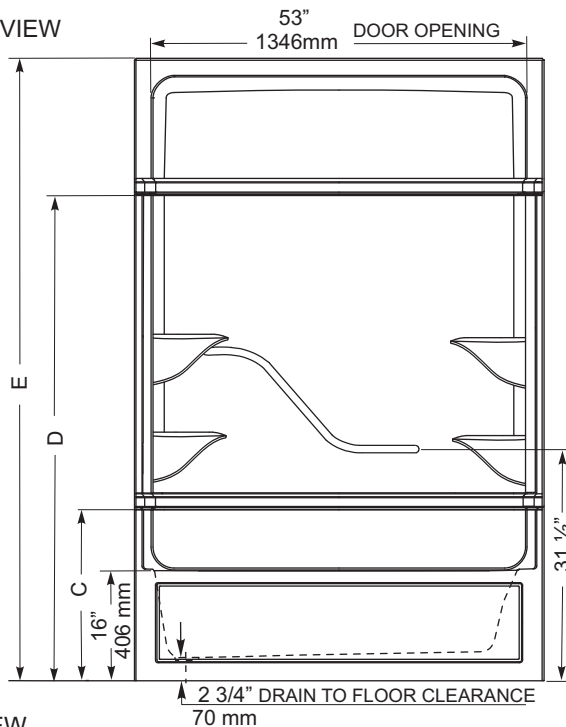


“Snap Fit” system
Can. Patent No. 1240072
Maintenance Free Overlap on 3-pc.

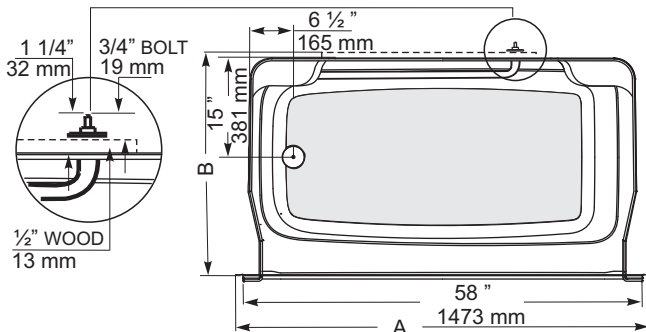
LEFT HAND MODEL 1 PIECE SHOWN



FRONT VIEW



TOP VIEW



1 Piece Tub Shower		3 Piece Tub Shower	
PT516L/R	Soaker	PT513L/R	Soaker
Size: 60" x 32" x 89 1/2" 1524 x 813 x 2273 mm		Size: 60" x 33" x 85 1/2" 1524 x 838 x 2172 mm	

* Left or Right is determined by plumbing

PRODUCT FEATURES AND BENEFITS

- Soaker**
 - Vacuum formed acrylic reinforced with fiberglass
 - Scratch, stain and fade resistant high gloss finish
 - 16 inches threshold height, 4 large shelves
 - Stainless steel grab bar 1 1/4" dia. powder coated white factory installed with concealed mounting
 - Built in 1" tile flange on 3 sides
 - Faster assembly with the "Snap Fit" system
 - Patterned bottom

Optional Accessories

- Door(s) - Refer to price book / website for coordinating shower door options
- Dome light,
- Curtain rod

	PT 516 L/R - 1PC		PT 513 L/R - 3PC	
	inch	mm	inch	mm
A	60"	1524 mm	60"	1524 mm
B	32"	813 mm	33"	838 mm
C	24 3/4"	629 mm	22 1/2"	571 mm
D	69"	1753 mm	65"	1651 mm
E	89 1/2"	2273 mm	85 1/2"	2172 mm

GENERAL SPECIFICATIONS

Average Weight: Soaker	187 lb	85 kg
Bathing Well at bottom	22 x 46"	470 x 1067 mm
Capacity Drain to Overflow		145 litres
Water Depth Drain to Overflow	10"	254 mm
Drain Opening (Diam.)	2"	51 mm
Overflow Opening	2 1/2"	64 mm
Drain to Floor Clearance	2 3/4"	70 mm

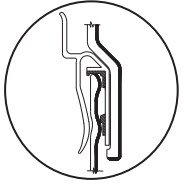
NOTES: Bathtub to be installed on the floor supported by the 3 feet. Shim if required to level the bathtub for adequate drainage. Refer to installation instructions for additional information.

IMPORTANT: Dimensions of fixtures are nominal and may vary ±1/4" (6 mm). Weight may vary ± 5 lb (2.3 kg). Drawing is not to scale. These measurements are subject to change at manufacturer's discretion.

Compliance Certifications - Meets or Exceeds the following Specifications:

- CAN/CSA B45.5 - 02



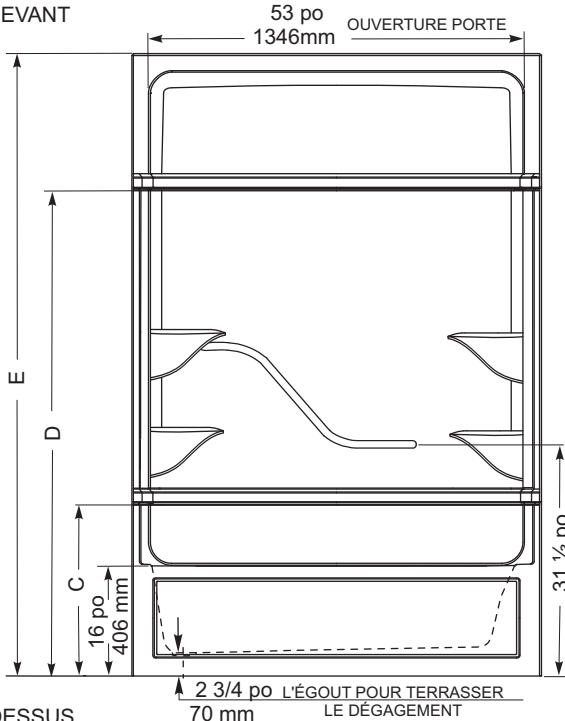


Système «Snap Fit»
Can. Patent No. 1240072
Chevauchement sans entretien
sur le bain-douche sectionnel.

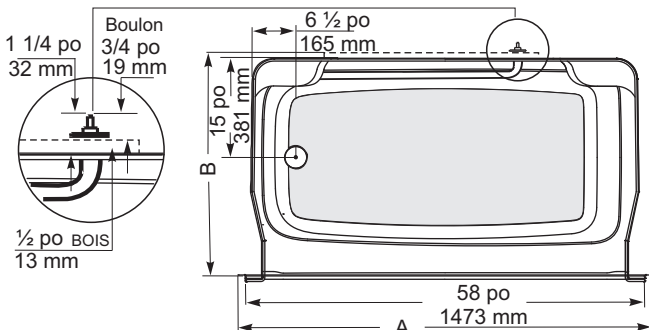
MAIN GAUCHE MODÈLE PC ILLUSTRÉ



VUE DE DEVANT



VUE DU DESSUS



DOUCHE BAIGNOIRE 1 PIÈCE	DOUCHE BAIGNOIRE 3 PIÈCE
PT516L/R Baignoire de détente	PT513L/R Baignoire de détente
Taille: 60 x 32 x 89 1/2 po 1524 x 813 x 2273 mm	Taille: 60 x 33 x 85 1/2 po 1524 x 838 x 2172 mm

*La gauche ou la droite dépendent de l'emplacement de la plomberie

CARACTÉRISTIQUES ET AVANTAGES DES PRODUITS

- Baignoire de détente**
 - Acrylique formé sous vide et renforcé de fibre de verre
 - Fini très lustré résistant aux rayures, aux taches et à la décoloration
 - 16 pouces de hauteur de seuil, porte-serviettes en acrylique, 4 grandes étagères
 - Barre de maintien en acier inoxydable de 1 1/4 po de diamètre avec peinture par poudrage de couleur blanche installée en usine avec montage invisible
 - Ce bain comporte une bride de fixation de 1 po. pour pose de céramique sur 3 côtés
 - Installation plus rapide grâce au système « Snap Fit »
 - Fond à motifs
- Accessoires Optionnels**
 - Porte(s) - Se reporter à la liste de prix/au site Web pour la coordination des options de porte de douche
 - Éclairage de dôme
 - Tringle à rideau

	PT 516 L/R - 1PC		PT 513 L/R - 3PC	
	po	mm	po	mm
A	60 po	1524 mm	60 po	1524 mm
B	32 po	813 mm	33 po	838 mm
C	24 3/4 po	629 mm	22 1/2 po	571 mm
D	69 po	1753 mm	65 po	1651 mm
E	89 1/2 po	2273 mm	85 1/2 po	2172 mm

SPÉCIFICATIONS GÉNÉRALES

Poids Moyen:	187 lb	85 kg
Partie baignoire au bas	22 x 46 po	470 x 1067 mm
Capacité jusqu'au niveau du trop-plein		145 litres
Profondeur de L'eau du trop-plein au drain	10 po	254 mm
Diamètre du drain	2 po	51 mm
Diamètre du trop-plein	2 1/2 po	64 mm
Dégagement du drain au plancher	2 3/4 po	70 mm

NOTES: La baignoire doit être installée sur le plancher soutenue par les 3 pattes. Caler si requis pour que la baignoire soit à niveau et obtenir un drainage approprié. Consulter les directives d'installations pour obtenir plus de renseignements.

IMPORTANT : Les dimensions des appareils sont nominales et peuvent varier de ± 1/4 po (6 mm). Le poids varie de ± 5 lb (2,3 kg). Le dessin n'est pas à l'échelle. Ces dimensions peuvent être changées à la discrétion du fabricant.

Attestations de conformité - Se conforme aux spécifications suivantes ou les dépasse :

- CAN/CSA - Série B45.5-02

