

"Snap Fit" system
Can. Patent No. 1240072
Maintenance Free Overlap on 3-pc.

LEFT HAND MODEL 3 PC SHOWN



* Left or Right is determined by plumbing

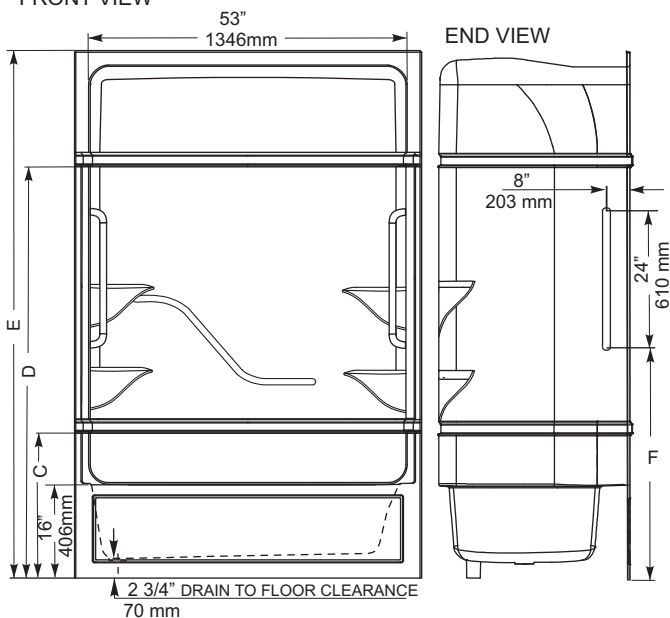
1 Piece Tub Shower		3 Piece Tub Shower	
Soaker	FPL16L/R	Soaker	FPL13L/R
Whirlpool	FPL16L/RAW	Whirlpool	FPL13L/RAW
Jet Air®	JFPL16L/R	Jet Air®	JFPL13L/R
Combination	JFPL16L/RW	Combination	JFPL13L/RW
Size - 60" x 32" x 89 1/2"		Size - 60" x 33" x 85 1/2"	
1524 x 813 x 2273 mm		1524 x 838 x 2172 mm	

PRODUCT FEATURES AND BENEFITS

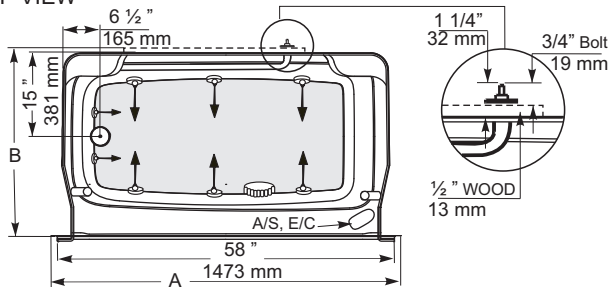
- Grab Bar Configuration**
 - Two 24" grab bars on the side walls
 - Wood reinforced factory installed 1 1/4" dia grab bars with concealed mounting available in stainless steel or powder coated white
- Soaker**
 - Vacuum formed acrylic reinforced with fiberglass
 - Scratch, stain and fade resistant high gloss finish
 - 16 inches threshold height, 4 large shelves
 - Stainless steel grab bar 1 1/4" dia. powder coated white or bone and factory installed with concealed mounting
 - Built in 1" tile flange on 3 sides
 - Faster assembly with the "Snap Fit" system
 - Removable front access panel on all hydrotherapy models
 - Patterned bottom
- Whirlpool System**
 - 3/4 HP pre-wired pump and motor factory installed on a platform base
 - 6 adjustable flow whirlpool jets, 2 foot jets
 - Deck mounted air switch (A/S)
- Jet Air System**
 - 8.5 Amp variable speed blower on a platform base
 - 14 air jets
 - Deck-mounted electronic touch control pad with on/off, speed, and oscillation control (E/C)
- Combination**
 - Includes all the whirlpool + jet air features with 6 whirlpool jets, 12 air jets and 2 foot jets
 - Deck mounted electronic touch control pad with on/off, (air and whirlpool), speed, and oscillation control (E/C)
- Optional Accessories**
 - Colour coordinated jets standard; polished chrome or brushed nickel available as an upgrade
 - Factory installed whirlpool heater
 - Door(s) - Refer to price book / website for coordinating shower door options
 - Dome light, Curtain rod

FRONT VIEW

END VIEW



TOP VIEW



A	B	C	D	E	F
FPL16L/R - 1PC					
60"-1524 mm	32"- 813 mm	24 3/4"- 629 mm	69"-1753 mm	89 1/2"- 2273 mm	38"- 965 mm
FPL13L/R - 3PC					
60"-1524 mm	33"- 838 mm	22 1/2"- 571 mm	65"-1651 mm	85 1/2"- 2172 mm	36"- 914 mm

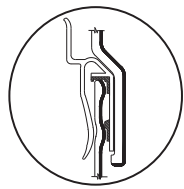
GENERAL SPECIFICATIONS						
Average Weight:	Soaker - 191lb	87kg	Whirlpool	- 226 lb	103 kg	
	Jet Air®	- 202 lb	92 kg	Combination	- 235 lb	107 kg
Bathing Well at bottom	- 23 1/2" x 44 1/2"		597 mm x 1130 mm			
Capacity: Drain to Overflow	- 49 gall.	223 litres	Min. Operating	- 39 gall.	177 litres	
Water Depth Drain to Overflow	- 13 1/2"	343 mm	Overflow Opening	- 2 1/2"	64 mm	
Drain Opening (Diam.)	- 2"	51mm;				
Drain to Floor Clearance	- 2 3/4"	70 mm				
ELECTRICAL SPECIFICATIONS						
Whirlpool Pump/Motor - 3/4 HP, 7.5 AMP, 120V;			Jet Air Blower - 8.5 AMP, 120 V			

Compliance Certifications - Meets or Exceeds the following Specifications:

- CAN/CSA - B45 Series
- CAN/CSA - C22.2 No.218.2 - Hydro massage Standard



Notes: Tub & shower to be installed on the floor supported by the 2 feet and front edge. Shim if required to level the tub for adequate drainage. Whirlpool and blower motor protrude outside the confines of the bathtub periphery. Refer to installation instructions supplied for additional information.
IMPORTANT: Dimensions of fixtures are nominal and may vary ±1/4" (6 mm). Weight may vary ± 5 lb (2.3 kg). Drawing is not to scale. These measurements are subject to change at manufacturer's discretion.



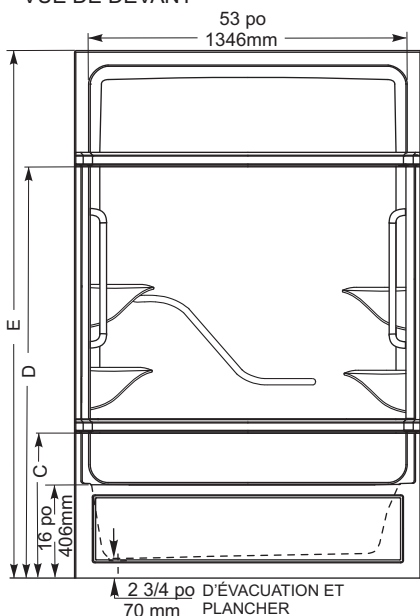
Système «Snap Fit»
Can. Patent No. 1240072
Chevauchement sans entretien
sur le bain-douche sectionnel

MAIN GAUCHE MODÈLE 3 PC ILLUSTRÉ

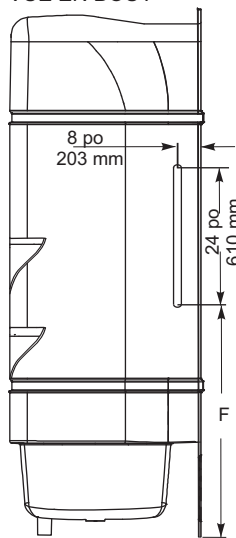


*La gauche ou la droite dépendent de l'emplacement de la plomberie

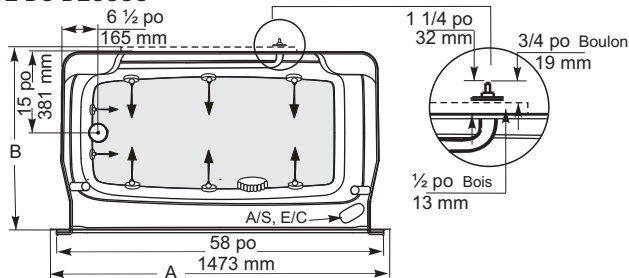
VUE DE DEVANT



VUE EN BOUT



VUE DU DESSUS



Notes: la baignoire doit être installée sur le plancher soutenue par les 2 pattes. Caler si requis pour que la baignoire soit à niveau et obtenir un drainage approprié. Les moteurs de soufflerie et de baignoire à remous font saillie en dehors des limites de la périphérie de la baignoire. Consulter les directives d'installation fournies pour obtenir de plus amples renseignements.
IMPORTANT : Les dimensions des appareils sont nominales et peuvent varier de ± 1/4 po (6 mm). Le poids varie de +/- 5 lb (2,3 kg). Le dessin n'est pas à l'échelle. Ces dimensions peuvent être changées à la discrétion du fabricant.

DOUCHE BAIGNOIRE 1 PIÈCE		DOUCHE BAIGNOIRE 3 PIÈCE	
Baignoire de détente	FPL16L/R	Baignoire de détente	FPL13L/R
Baignoire à remous	FPL16L/RAW	Baignoire à remous	FPL13L/RAW
Jet Air®	JFPL16L/R	Jet Air®	JFPL13L/R
Combinaison	JFPL16L/RW	Combinaison	JFPL13L/RW
Taille - 60 po x 32 po x 89 1/2 po 1524 x 813 x 2273 mm		Taille - 60 po x 33 po x 85 1/2 po 1524 x 838 x 2172 mm	

CARACTÉRISTIQUES ET AVANTAGES DES PRODUITS

- Configuration des barres de sécurité**
 - Deux barres de maintien de 24 po de chaque côté
 - Barres de maintien en bois renforcé de 1 1/4 po, installées en usine, avec fixation dissimulée offerte en acier inoxydable ou avec revêtement en poudre blanc
- Baignoire de détente**
 - Acrylique formé sous vide et renforcé de fibre de verre
 - Fini très lustré résistant aux rayures, aux taches et à la décoloration
 - 16 pouces de hauteur de seuil, porte-serviettes en acrylique, 4 grandes étagères
 - Barre de maintien en acier inoxydable de 1 1/4 po de diamètre avec peinture par poudrage de couleur blanche ou os, installée en usine avec montage invisible
 - Ce bain comporte une bride de fixation de 1 po. pour pose de céramique sur 3 côtés
 - Installation plus rapide grâce au système « Snap Fit »
 - Panneau d'accès avant amovible sur tous les modèles d'hydromassage
 - Fond à motifs
- Système à remous**
 - Pompe/moteur de 3/4 CV précablé installé sur plate-forme en usine
 - 6 jets de tourbillon d'écoulement ajustables, 2 jets aux pieds
 - Interrupteur pneumatique monté sur gorge
- Système Jet Air**
 - Soufflerie à vitesse variable de 8.5 A sur plate-forme
 - 14 jets d'air
 - Commandes électroniques par clavier tactile monté sur gorge : marche/arrêt, vitesse et oscillations
- Modèle combiné**
 - Inclut toutes les caractéristiques de la baignoire à remous et des jets d'air avec 6 jets de baignoire à remous, 12 jets d'air et 2 jets aux pieds
 - Commandes électroniques par clavier tactile monté sur gorge: marche/arrêt, (jets d'air et d'hydromassage), vitesse et oscillation
- Accessoires Optionnels**
 - Jets de couleurs assorties standards; chrome poli ou nickel brossé également offerts comme mise à niveau
 - Élément chauffant pour baignoire d'hydromassage installé en usine
 - Porte(s) - Se reporter à la liste de prix/au site Web pour la coordination des options de porte de douche
 - Éclairage de dôme, Tringle à rideau

A	B	C	D	E	F
FPL16L/R - 1PC					
60po-1524mm	32po- 813mm	24 3/4po- 629mm	69po-1753mm	89 1/2po- 2273mm	38po- 965mm
FPL13L/R - 3PC					
60po-1524mm	33po- 838mm	22 1/2po- 571mm	65po-1651mm	85 1/2po- 2172mm	36po- 914mm

SPÉCIFICATIONS GÉNÉRALES			
Poids Moyen:	Baignoire - 191 lb	87 kg	Baignoire à remous - 226 lb
	Jet Air® - 202 lb	92 kg	Combinaison - 235 lb
			103 kg
Partie baignoire au bas	- 23 1/2 po x 44 1/2 po		
Capacité jusqu'au niveau du trop-plein	- 49 gall. 223 litres		
Min. de fonctionnement	- 39 gall. 177 litres		
Profondeur de L'eau du trop-plein au drain	- 13 1/2 po 343 mm		
Diamètre du drain	- 2 po 51mm		
Diamètre du trop-plein	- 2 1/2 po 64 mm		
Dégagement du drain au plancher	- 2 3/4 po 70 mm		
SPÉCIFICATION ÉLECTRIQUES			
Pompe / Moteur de baignoire à remous - 3/4 HP, 7.5 AMP, 120V; Soufflerie Jet Air - 8.5 AMP, 120 V			

Attestations de conformité - Se conforme aux spécifications suivantes ou les dépasse :

- CAN/CSA - Série B45
- CAN/SCA - C22.2 No.218.2 - Standard d'hydromassage

