

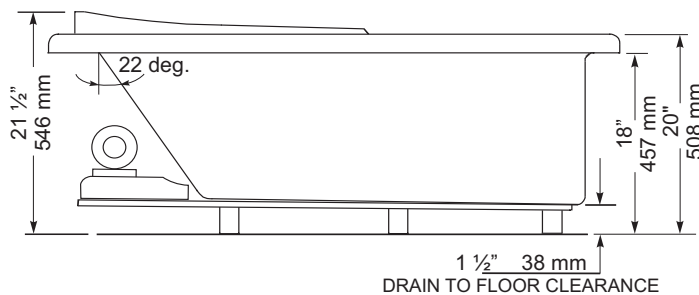
NP6032
NP6032AW

Soaker
Whirlpool - Back jets

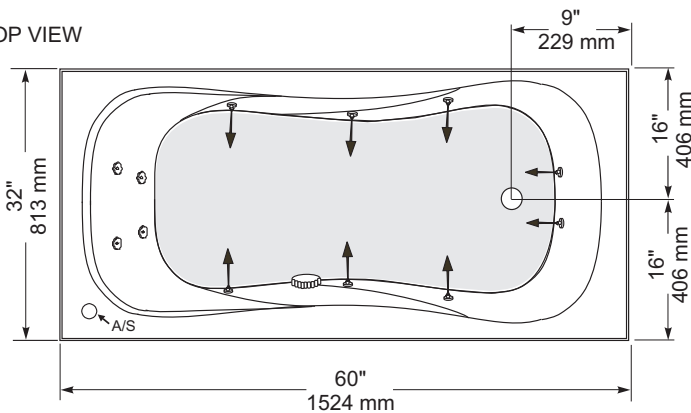
Size: - 60" x 32" x 20"
1524 mm x 813 mm x 508 mm



FRONT VIEW



TOP VIEW



PRODUCT FEATURES & BENEFITS

Soaker

- Vacuum formed acrylic reinforced with fiberglass
- Scratch, stain and fade resistant high gloss finish
- Patterned bottom

Whirlpool System

- 3/4 HP pre-wired self draining pump and motor factory installed on a platform base
- 6 mini whirlpool jets, 4 back jets, 2 foot jets
- Product available in white with white color coordinated jets only
- Deck mounted air switch (A/S)

Optional Accessories

- Factory installed whirlpool heater
- Tile flange kit KTLEV60
- Door(s) - Refer to price book / website for coordinating shower door options

GENERAL SPECIFICATIONS

Average Weight	Soaker	54 lb	25 kg
	Whirlpool	67 lb	30 kg
Bathing Well at bottom		19 1/2"x42"	495x1067 mm
Capacity Drain to Overflow		49 gall.	222 litres
Min. operating capacity		31 gall.	141 litres
Water Depth Drain to Overflow		14"	356 mm
Drain Opening (dia.)		2"	51 mm
Overflow Opening (dia.)		2 1/2"	64 mm
Drain to Floor Clearance		1 1/2"	38 mm

ELECTRICAL SPECIFICATIONS

Whirlpool pump / motor 3/4HP, 7.5 AMP, 120V

NOTES:

BATHTUB TO BE INSTALLED ON THE FLOOR SUPPORTED BY THE 5 FEET. SHIM IF REQUIRED TO LEVEL THE BATHTUB FOR ADEQUATE DRAINAGE.

REFER TO INSTALLATION INSTRUCTIONS FOR ADDITIONAL INFORMATION.

IMPORTANT: Dimensions of fixtures are nominal and may vary $\pm 1/4"$ (6 mm). Weight may vary ± 5 lb (2.3 kg). Drawing is not to scale. These measurements are subject to change at manufacturer's discretion.

Compliance Certifications -

Meets or Exceeds the following Specifications:

- CAN/CSA - B45 Series
- CAN/SCA - C22.2 No.218.2 - Hydromassage Standard



NP6032	Baignoire de détente
NP6032AW	Baignoire à remous - Jets dorsaux
Size: - 60 po x 32 po x 20 po 1524 mm x 813 mm x 508 mm	

CARACTÉRISTIQUES ET AVANTAGES DES PRODUITS

Baignoire de détente

- Acrylique formé sous vide et renforcé de fibre de verre
- Fini très lustré résistant aux rayures, aux taches et à la décoloration
- Fond à motifs

Système à remous

- Pompe et moteur de 3/4 HP précablés et autodrainants installés sur plate-forme en usine
- 6 jets de tourbillon d'écoulement, 4 fileur en arrière, 2 jets pour les pieds
- Le produit est disponible dans blanc avec les jets coordonnés de couleur blanche seulement
- Interrupteur pneumatique monté sur gorge

Accessoires Optionnels

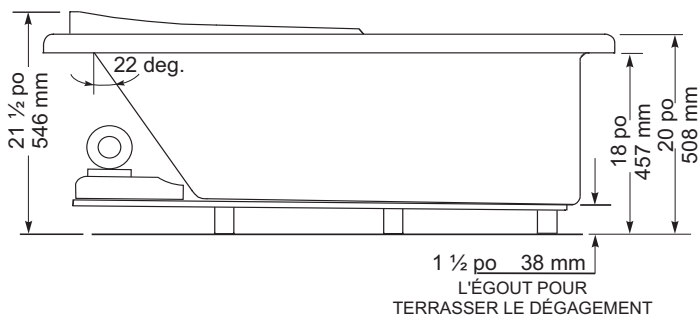
- Élément chauffant pour baignoire d'hydromassage installé en usine
- Rebord pour carreaux de céramique KTLEV60
- Porte(s) - Se reporter à la liste de prix/au site Web pour la coordination des options de porte de douche

SPÉCIFICATIONS GÉNÉRALES

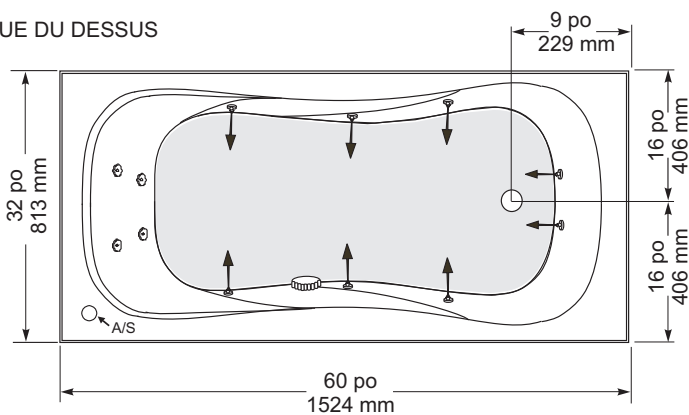
Poids moyen	Baignoire de détente	54 lb	25 kg
	Baignoire à remous	67 lb	30 kg
Partie baignoire au bas		19 1/2 x 42 po	495x1067 mm
Capacité jusqu'au niveau du trop-plein		49 gal.	222 litres
Min. de fonctionnement		31 gal.	141 litres
Profondeur d'eau entre l'orifice d'évacuation et le trop-plein		14 po	356 mm
Diamètre du drain		2 po	51 mm
Diamètre du trop-plein		2 1/2 po	64 mm
Dégagement du drain au plancher		1 1/2 po	38 mm
SPÉCIFICATION ÉLECTRIQUES			
Pompe / moteur de baignoire à remous		3/4HP, 7.5 A, 120V	



VUE DE DEVANT



VUE DU DESSUS



NOTES:

LA BAIGNOIRE DOIT ÊTRE INSTALLÉE SUR LE PLANCHER SOUTENUE PAR LES 5 PATTES. CALER SI REQUIS POUR QUE LA BAIGNOIRE SOIT À NIVEAU ET OBTENIR UN DRAINAGE APPROPRIÉ.

CONSULTER LES DIRECTIVES D'INSTALLATIONS POUR OBTENIR PLUS DE RENSEIGNEMENTS.

IMPORTANT : Les dimensions des appareils sont nominales et peuvent varier de $\pm 1/4$ po (6 mm). Le poids varie de +/- 5 lb (2,3 kg). Le dessin n'est pas à l'échelle. Ces dimensions peuvent être changées à la discrétion du fabricant.

Attestations de conformité - Se conforme aux spécifications suivantes ou les dépasse :

- CAN/CSA - Série B45
- CAN/SCA - C22.2 No.218.2 - Standard d'hydromassage

