

Solid Surface Freestanding



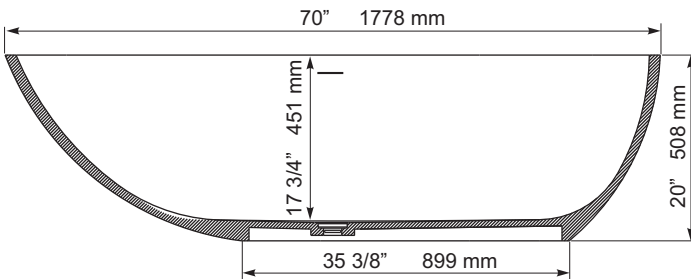
FSW104 Solid Surface Soaker

Size: 70" x 38 1/2" x 20"
1778 mm x 978 mm x 483 mm

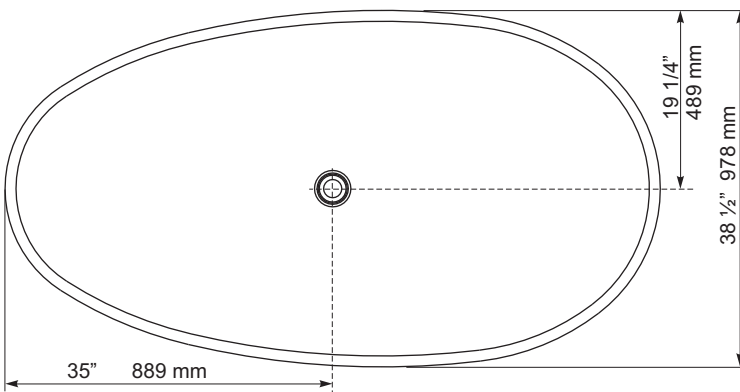
PRODUCT FEATURES & BENEFITS

- Mirolin Solid Surface Free Standing Collection is manufactured with both natural stone and manmade materials. Ingredients are mixed to provide an ultra-smooth, high gloss, non-porous, solid and durable surface
- Scratch, stain and fade resistant
- Includes integral pop up drain and slotted overflow

FRONT VIEW



TOP VIEW



GENERAL SPECIFICATIONS

| | | |
|-------------------------------|---------------|---------------|
| Average Weight | 308 lb | 140 kg |
| Bathing Well at bottom | 23" x 44" | 584 x 1118 mm |
| Capacity Drain to Overflow | | 327 litres |
| Water Depth Drain to Overflow | 14 1/4 po | 362 mm |
| Drain Opening (dia.) | 2" | 51 mm |
| Overflow Opening | 3 1/8" x 3/8" | 80 x 10 mm |
| Drain to Floor Clearance | 1 1/4" | 32 mm |

REFER TO INSTALLATION INSTRUCTIONS FOR ADDITIONAL INFORMATION.

IMPORTANT: Dimensions of fixtures are nominal and may vary ± 6 mm (1/4"). Weight may vary ± 5 lb (2.3 kg). Drawing is not to scale. These measurements are subject to change at manufacturer's discretion.

Compliance Certifications - Meets or Exceeds the following Specifications :

- CAN/CSA - B 45.5-02
- ANSI - Z124-2011



Baignoire autoportante à surface massive



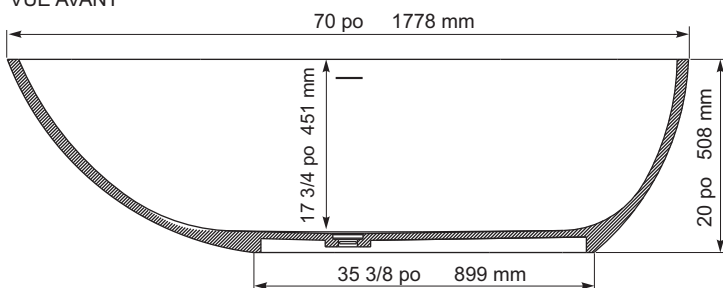
FSW104 Baignoire de détente à surface massive

Taille: 70 po x 38 ½ po x 20 po
1778 mm x 978 mm x 483 mm

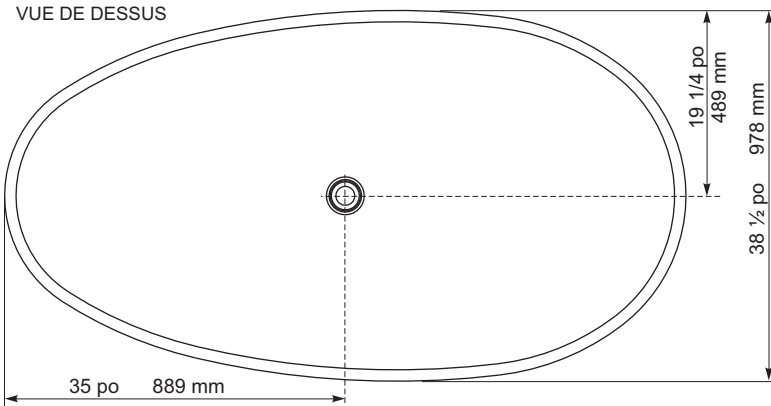
CARACTÉRISTIQUES ET AVANTAGES DES PRODUITS

- Les baignoires autoportantes de la collection à surface massive d'Mirolin sont composées de pierre naturelle et de matériaux synthétiques. Ce mélange permet d'obtenir une surface très dure, résistante et durable, non poreuse, et au fini très luisant
- Résiste aux égratignures, aux taches et à la décoloration
- Comprend un vidage automatique intégré et un trop-plein à fente

VUE AVANT



VUE DE DESSUS



SPÉCIFICATIONS GÉNÉRALES

| | | |
|--|---------------|------------------|
| Poids moyen | 308 lb | 140 kg |
| Partie baignoire au bas | 23 po x 44 po | 584 mm x 1118 mm |
| Capacité jusqu'au niveau du trop-plein | | 327 litres |
| Profondeur d'eau entre l'orifice d'évacuation et le trop-plein | 14 1/4 po | 362 mm |
| Diamètre du drain | 2 po | 51 mm |
| Ouverture du trop-plein | 3 1/8x3/8 po | 80 x 10 mm |
| Dégagement du drain au plancher | 1 1/4 po | 32 mm |

CONSULTER LES DIRECTIVES D'INSTALLATIONS POUR OBTENIR PLUS DE RENSEIGNEMENTS.

IMPORTANT : Les dimensions des appareils sont nominales et peuvent varier de ± 1/4 po (6 mm). Le poids varie de +/- 5 lb (2.3 kg). Le dessin n'est pas à l'échelle. Ces dimensions peuvent être changées à la discrétion du fabricant.

Attestations de conformité - Se conforme aux spécifications suivantes ou les dépasse :

- CAN/CSA - B 45.5-02
- ANSI - Z124-2011

