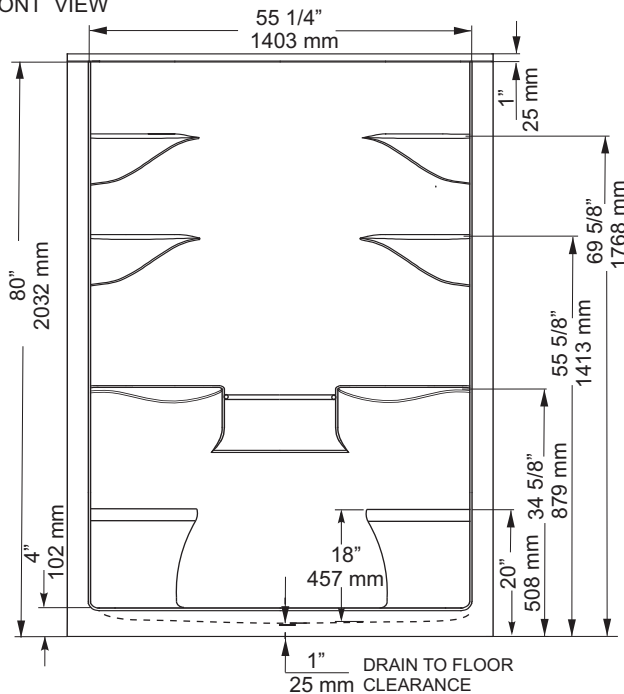


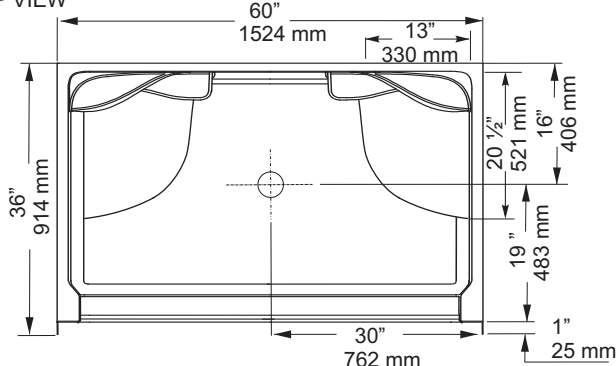


CENTRE DRAIN - LEFT HAND SHOWER SHOWN

FRONT VIEW



TOP VIEW



MEL5CLS/RS	- 1 Piece Shower Stall With Seat, Centre Drain
MEL5CDS	- 1 Piece Shower Stall, Dual Seat, Centre Drain
MEL5C	- 1 Piece Shower Stall without seat, Centre Drain
SIZE	- 60" x 36" x 80" 1524 mm x 914 mm x 2032 mm

\* Left or Right is determined by plumbing

### PRODUCT FEATURES & BENEFITS

#### Shower

- Vacuum formed acrylic reinforced with fiberglass
- Scratch, stain and fade resistant high gloss finish
- FD2 chrome drain is included on all models
- Features an acrylic towel bar and 6 large shelves
- Built in 1" tile flange on 3 sides
- Patterned bottom

#### Optional Accessories

- Door(s) - Refer to price book / website for coordinating shower door options
- Curtain rod

### GENERAL SPECIFICATIONS

AVERAGE WEIGHT: Shower Stall	160 lb	73 kg
DRAIN OPENING	3 1/2" dia.	83 mm
DRAIN TO FLOOR CLEARANCE	1"	25 mm

**NOTES:** BATHTUB TO BE INSTALLED ON THE FLOOR SUPPORTED BY THE 2 FEET AND FRONT EDGE. SHIM IF REQUIRED TO LEVEL THE BATHTUB FOR ADEQUATE DRAINAGE.

REFER TO INSTALLATION INSTRUCTIONS FOR ADDITIONAL INFORMATION.

**IMPORTANT:** Dimensions of fixtures are nominal and may vary ±1/4" (6 mm). Weight may vary ± 5 lb ( 2.3 kg). Drawing is not to scale. These measurements are subject to change at manufacturer's discretion.

**Compliance Certifications - Meets or Exceeds the following Specifications:**

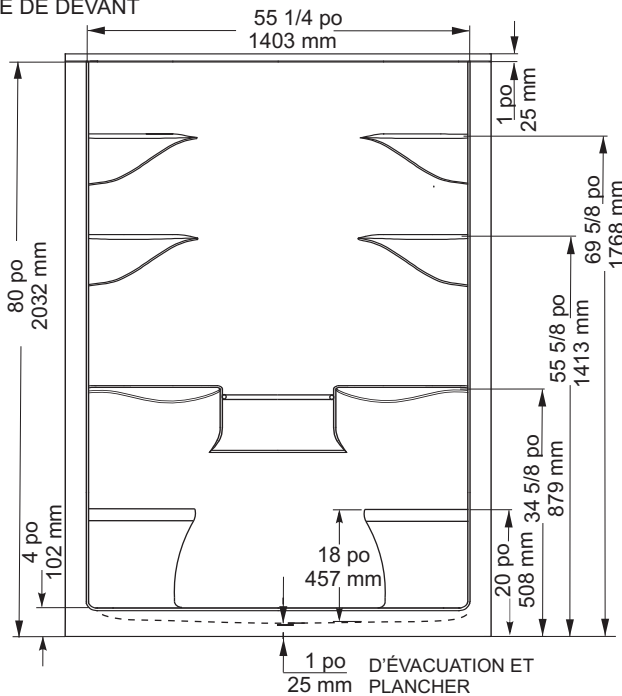
- CAN/CSA B45 Series



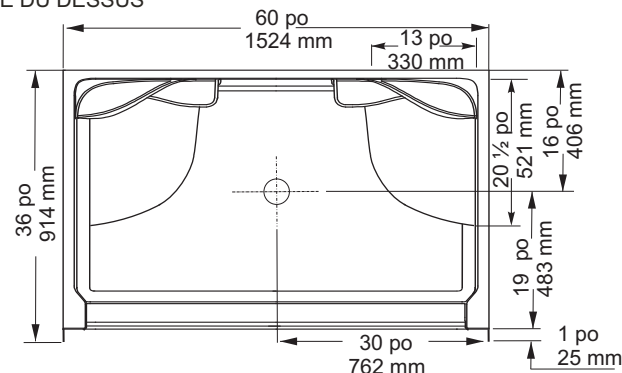


D'ÉVACUATION CENTRE - DOUCHE GAUCHE ILLUSTRÉ

VUE DE DEVANT



VUE DU DESSUS



MEL5CLS/RS	- 1 Seule Pièce Douche avec le siège, D'évacuation Centre
MEL5CDS	- 1 Seule Pièce Douche, siège double, D'évacuation Centre
MEL5C	- 1 Seule Pièce Douche sans siège, D'évacuation Centre
Taille	- 60 po x 36 po x 80 po 1524 mm x 914 mm x 2032 mm

\* La gauche ou la droite dépendent de l'emplacement de la plomberie

### CARACTÉRISTIQUES ET AVANTAGES DES PRODUITS

#### Douche

- Acrylique formé sous vide et renforcé de fibre de verre
- Fini très lustré résistant aux rayures, aux taches et à la décoloration
- Tous les modèles sont munis d'une évacuation chromée FD2
- Fonctionnalités un acrylique serviette bar et 6 grandes étagères
- Ce bain comporte une bride de fixation de 1 po. pour pose de céramique sur 3 côtés
- Fond texturé

#### Accessoires optionnels

- Porte(s) - Se reporter à la liste de prix/au site Web pour la coordination des options de porte de douche
- Tringle à rideau

### SPÉCIFICATIONS GÉNÉRALES

POIDS MOYEN:	Douche	160 lb	73 kg
OUVERTURE DU DRAIN		3 1/4 po dia.	83 mm
DÉGAGEMENT DU DRAIN AU PLANCHER		1 po	25 mm

**NOTES:** LE CABINET DE DOUCHE DOIT ÊTRE INSTALLÉ SUR LE PLANCHER SUPPORTÉ PAR LES DEUX PIEDS ET LE BORD AVANT. CALER AU BESOIN POUR METTRE LA DOUCHE DE NIVEAU ET OBTENIR UN DRAINAGE APPROPRIÉ.

CONSULTER LES DIRECTIVES D'INSTALLATION FOURNIES POUR OBTENIR DE PLUS AMPLES RENSEIGNEMENTS.

**IMPORTANT:** Les dimensions des appareils sont nominales et peuvent varier de  $\pm 1/4$  po (6 mm). Le poids varie de +/- 5 lb (2,3 kg). Le dessin n'est pas à l'échelle. Ces dimensions peuvent être changées à la discrétion du fabricant.

**Attestations de conformité - Se conforme aux spécifications suivantes ou les dépasse:**

- CAN/CSA série B45

