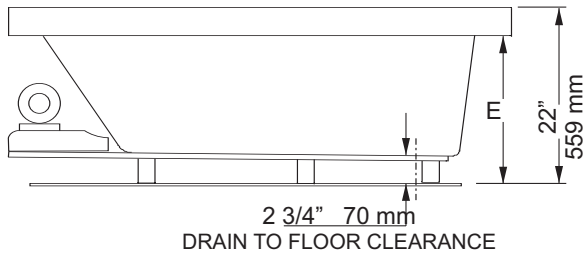
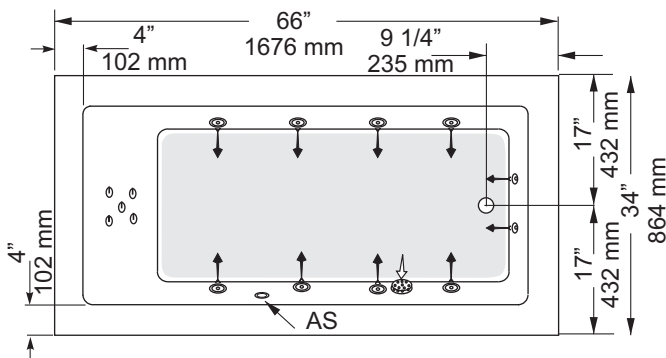


FLANGE PROFILE			
4"	2"	SlimLine™	
BO75	BO752	BO75S	Soaker
WB75	WB752	WB75S	Whirlpool - Back jets
Size: 66" x 34" x 22" 1676 mm x 864 mm x 559 mm			

FRONT VIEW



TOP VIEW



FLANGE THICKNESS	4" 102 mm	2" 51 mm	3/8" 10 mm
E	18" 457 mm	20" 508 mm	21 5/8" 549 mm

NOTES:

Bathtub to be installed on the floor supported by the 5 feet. Shim if required to level the bathtub for adequate drainage. Refer to installation instructions for additional information.

IMPORTANT: Dimensions of fixtures are nominal and may vary ±1/4" (6 mm). Weight may vary ± 5 lb (2.3 kg). Drawing is not to scale. These measurements are subject to change at manufacturer's discretion.

PRODUCT FEATURES & BENEFITS

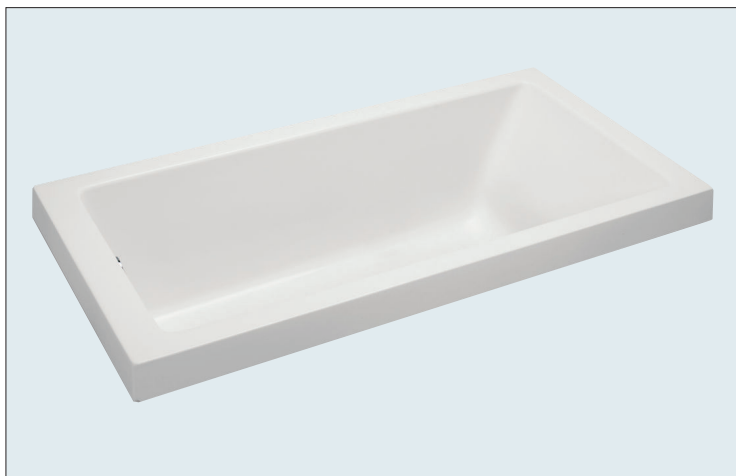
- Soaker**
 - Vacuum formed acrylic reinforced with fiberglass
 - Scratch, stain and fade resistant high gloss finish
 - Patterned bottom
- Whirlpool System**
 - 3/4 HP pre-wired self draining pump and motor factory installed on a platform base
 - 8 adjustable flow whirlpool jets, 2 foot jets, 5 spinner back jets
 - Deck mounted air switch (A/S)
- Optional Accessories**
 - Colour coordinated jets standard; polished chrome or brushed nickel available as an upgrade
 - Factory installed whirlpool heater
 - Tile flange kit KTLEV

GENERAL SPECIFICATIONS			
Average Weight	Soaker	73 lb	33 kg
	Whirlpool	113 lb	51 kg
Bathing Well at bottom		23"x 47"	584 x 1194 mm
Capacity Drain to Overflow			318 litres
Min. operating capacity			250 litres
Water Depth Drain to Overflow		15"	381 mm
Drain Opening (dia.)		2"	51 mm
Overflow Opening (dia.)		2 1/2"	64 mm
Drain to Floor Clearance		2 3/4"	70 mm
ELECTRICAL SPECIFICATIONS			
Whirlpool pump / motor		3/4HP, 7.5 AMP, 120V	

Compliance Certifications - Meets or Exceeds the following Specifications:

- CAN/CSA - B45 Series
- CAN/SCA - C22.2 No.218.2 - Hydromassage Standard





PROFIL DE REBORD			
4 po	2 po	SlimLine™	
BO75	BO752	BO75S	Baignoire de détente
WB75	WB752	WB75S	À remous - Jets dorsaux
Taille: 66 po x 34 po x 22 po 1676 mm x 864 mm x 559 mm			

CARACTÉRISTIQUES ET AVANTAGES DES PRODUITS

Baignoire de détente

- Acrylique formé sous vide et renforcé de fibre de verre
- Fini très lustré résistant aux rayures, aux taches et à la décoloration
- Fond à motifs

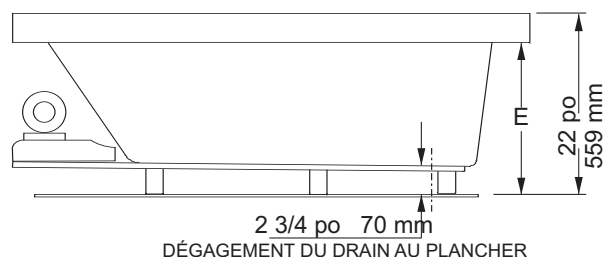
Système à remous

- Pompe et moteur de 3/4 HP précablés et autodrainants installés sur plate-forme en usine
- 8 jets à débit réglable pour baignoire à remous, 2 jets pour les pieds, 5 jets rotatifs dorsaux
- Interrupteur pneumatique monté sur gorge

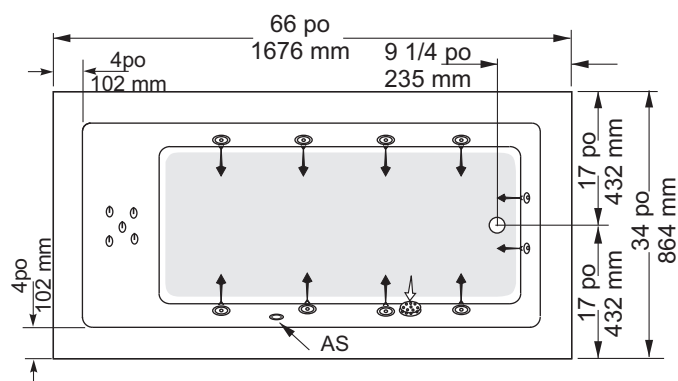
Accessoires Optionnels

- Jets de couleurs assorties standards; chrome poli ou nickel brossé également offerts comme mise à niveau
- Élément chauffant pour baignoire d'hydromassage installé en usine
- Rebord pour carreaux de céramique KTLEV

VUE DE DEVANT



VUE DU DESSUS



ÉPAISSEUR DE FLANC	4 po 102 mm	2 po 51 mm	3/8 po 10 mm
E	18 po 457 mm	20 po 508 mm	21 5/8 po 549 mm

SPÉCIFICATIONS GÉNÉRALES

Poids moyen	Baignoire de détente	73 lb	33 kg
	Baignoire à remous	113 lb	51 kg
Partie baignoire au bas		23 po x 47 po	584 x 1194 mm
Capacité jusqu'au niveau du trop-plein			318 litres
Min. de fonctionnement			250 litres
Profondeur d'eau entre l'orifice d'évacuation et le trop-plein		15 po	381 mm
Diamètre du drain		2 po	51 mm
Diamètre du trop-plein		2 1/2 po	64 mm
Dégagement du drain au plancher		2 3/4 po	70 mm

SPÉCIFICATION ÉLECTRIQUES

Pompe / moteur de baignoire à remous	3/4HP, 7.5 A, 120V
--------------------------------------	--------------------

Notes:

La baignoire doit être installée sur le plancher soutenue par les 5 pattes. Caler si requis pour que la baignoire soit à niveau et obtenir un drainage approprié. Consulter les directives d'installations pour obtenir plus de renseignements.

IMPORTANT : Les dimensions des appareils sont nominales et peuvent varier de ± 1/4 po (6 mm). Le poids varie de +/- 5 lb (2,3 kg). Le dessin n'est pas à l'échelle. Ces dimensions peuvent être changées à la discrétion du fabricant.

Attestations de conformité - Se conforme aux spécifications suivantes ou les dépasse :

- CAN/CSA - Série B45
- CAN/SCA - C22.2 No.218.2 - Standard d'hydromassage

