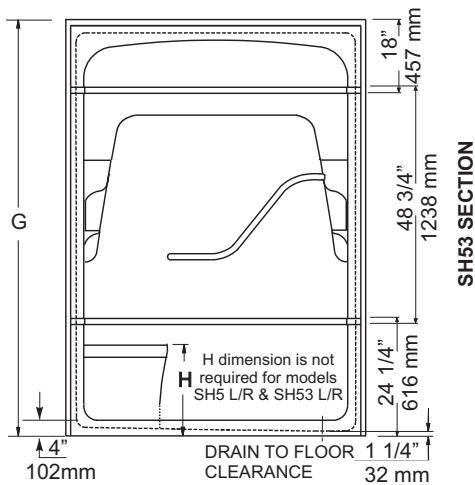
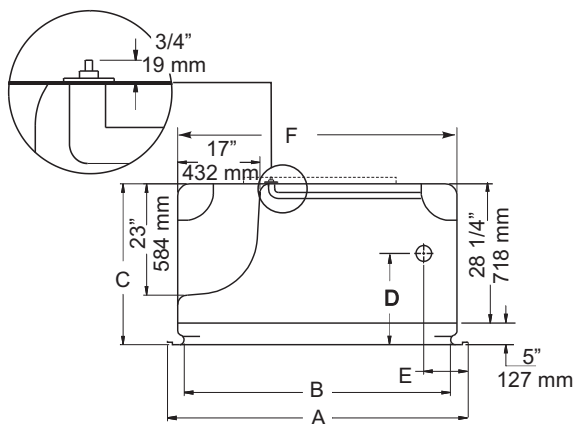




FRONT VIEW



TOP VIEW



**NOTES:** BATHTUB TO BE INSTALLED ON THE FLOOR SUPPORTED BY THE 2 FEET AND FRONT EDGE. SHIM IF REQUIRED TO LEVEL THE BATHTUB FOR ADEQUATE DRAINAGE. REFER TO INSTALLATION INSTRUCTIONS FOR ADDITIONAL INFORMATION.

**IMPORTANT:** Dimensions of fixtures are nominal and may vary  $\pm 1/4"$  (6 mm). Weight may vary  $\pm 5$  lb ( 2.3 kg). Drawing is not to scale. These measurements are subject to change at manufacturer's discretion.

SH5LS/RS	- 1 Piece Shower Stall with Seat
SH5L/R	- 1 Piece Shower Stall without seat
SH53LS/RS	- 3 Piece Shower Stall with Seat
SH53L/R	- 3 Piece Shower Stall without seat
Size	60" x 33 1/4" x 88" - 1 Piece Shower Stall
	1995 mm x 845 mm x 2235 mm
	60" x 34 1/4" x 84 1/2" - 3 Piece Shower Stall
	1995 mm x 870 mm x 2146 mm

\* Left or Right is determined by plumbing

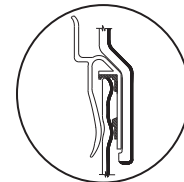
### PRODUCT FEATURES & BENEFITS

#### Shower

- Vacuum formed acrylic reinforced with fiberglass
- Scratch, stain and fade resistant high gloss finish
- 4 shelves
- Stainless steel grab bar 1 1/4" Dia. powder coated white or bone and factory installed with concealed mounting
- Faster assembly with the "Snap-Fit" system (3 - pieces).
- AFD2 chrome drain is included on all models
- Built in 1" tile flange on 3 sides
- Patterned bottom

#### Optional Accessories

- Door(s) - Refer to price book / website for coordinating shower door options
- Dome light
- Curtain rod



"Snap Fit" system  
Can. Patent No. 1240072  
Maintenance Free Overlap on 3-pc.

	SH5 L/R	SH5 LS/RS	SH53 L/R	SH53 LS/RS
A	60 "	1524 mm	60"	1524 mm
B	51 1/4"	1302 mm	51 1/4"	1302 mm
C	33 1/4"	845 mm	34 1/4"	870 mm
D	19"	483 mm	19"	483 mm
E	9 1/4"	235 mm	9 1/4"	235 mm
F	54"	1372 mm	55 1/2"	1410 mm
G	88"	2235 mm	84 1/2"	2146 mm
H	17"	432 mm	17"	432 mm

#### GENERAL SPECIFICATIONS

AVERAGE WEIGHT: Shower Stall	192 lb	87 kg
DRAIN OPENING	3 1/4" dia.	83 mm
DRAIN TO FLOOR CLEARANCE	1 1/4"	32 mm

Compliance Certifications - Meets or Exceeds the following Specifications:

- CAN/CSA B45 Series



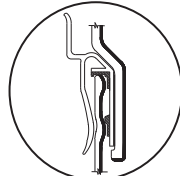


SH5LS/RS	- Cabinet de douche monobloc avec siège
SH5L/R	- Cabinet de douche monobloc sans siège
SH53LS/RS	- Cabinet de douche en 3 pièces avec siège
SH53L/R	- Cabinet de douche en 3 pièces sans siège
Taille 60x33¼x88 po - Cabinet de douche monobloc avec siège 1995 mm x 845 mm x 2235 mm	
60x34¼x84½ po - Cabinet de douche en 3 pièces avec siège 1995 mm x 870 mm x 2146 mm	

\* La gauche ou la droite dépendent de l'emplacement de la plomberie

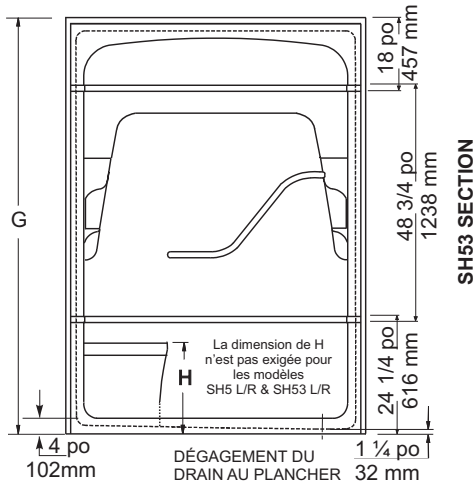
### CARACTÉRISTIQUES ET AVANTAGES DES PRODUITS

- Douche**
  - Acrylique formé sous vide et renforcé de fibre de verre
  - Fini tres suture resistant aux rayures, aux taches et a la decoloration
  - 4 étagères
  - Barre d'appui en acier inoxydable de 1 ¼ po de diam., fini pudré Blanc ou Os, montage masqué en usine
  - Installation plus rapide grâce au système "Snap Fit" (3 - pc)
  - Ce bain comporte une bride de fixation de 1 po. pour pose de céramique sur 3 côtés
  - Un drain FD2 Chrome est inclus avec tous les modeles
  - Fond à motifs
- Accessoires optionnels**
  - Porte(s) - Se reporter à la liste de prix/au site Web pour la coordination des options de porte de douche
  - Éclairage de dôme
  - Tringle à rideau

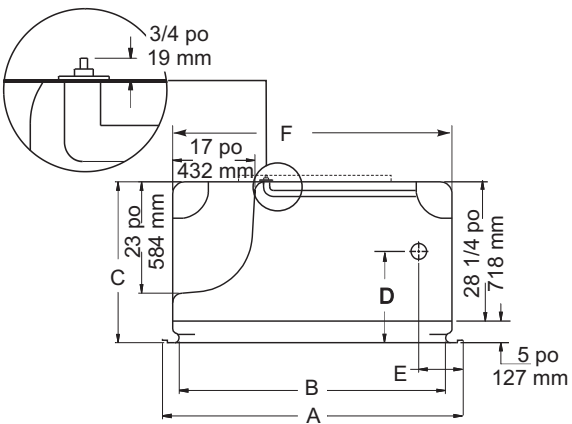


**Système «Snap Fit»**  
**Can. Patent No. 1240072**  
**Chevauchement sans entretien**  
**sur le bain-douche sectional.**

VUE DE DEVANT



VUE DU DESSUS



**NOTES:** LE CABINET DE DOUCHE DOIT ÊTRE INSTALLÉ SUR LE PLANCHER SUPPORTÉ PAR LES DEUX PIEDS ET LE BORD AVANT. CALER AU BESOIN POUR METTRE LA DOUCHE DE NIVEAU ET OBTENIR UN DRAINAGE APPROPRIÉ. CONSULTER LES DIRECTIVES D'INSTALLATION FOURNIES POUR OBTENIR DE PLUS AMPLES RENSEIGNEMENTS.

**IMPORTANT:** Les dimensions des appareils sont nominales et peuvent varier de ± 1/4 po (6 mm). Le poids varie de +/- 5 lb (2,3 kg). Le dessin n'est pas à l'échelle. Ces dimensions peuvent être changées à la discrétion du fabricant.

	SH5 L/R	SH5 LS/RS	SH53 L/R	SH53 LS/RS
A	60 po	1524 mm	60 po	1524 mm
B	51 ¼ po	1302 mm	51 ¼ po	1302 mm
C	33 ¼ po	845 mm	34 ¼ po	870 mm
D	19 po	483 mm	19 po	483 mm
E	9 ¼ po	235 mm	9 ¼ po	235 mm
F	54 po	1372 mm	55 ½ po	1410 mm
G	88 po	2235 mm	84 ½ po	2146 mm
H	17 po	432 mm	17 po	432 mm

SPÉCIFICATIONS GÉNÉRALES			
POIDS MOYEN:	Douche	192 lb	87 kg
OUVERTURE DU DRAIN		3 ¼ po dia.	83 mm
DÉGAGEMENT DU DRAIN AU PLANCHER		1 1/4 po	32 mm

**Attestations de conformité - Se conforme aux normes suivantes ou les dépasse :**

- CAN/CSA Serie B45

