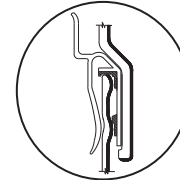
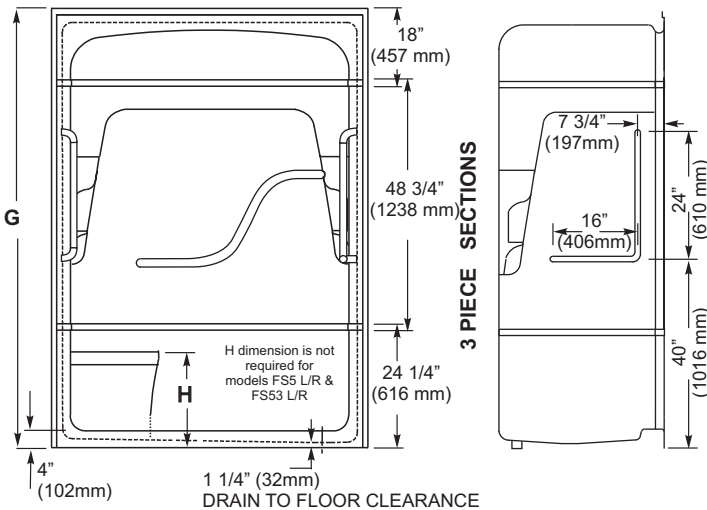




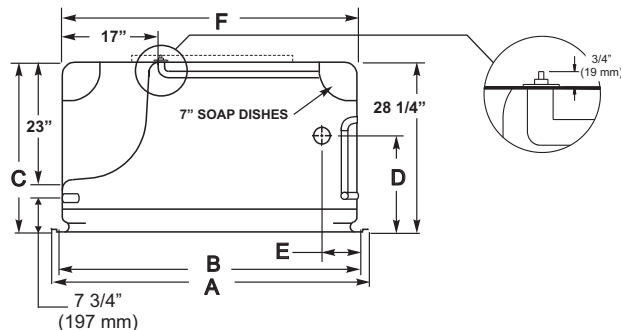
FS5 L/R	- 1 Piece Shower Stall
FS53 L/R	- 3 Piece Shower Stall
FS5 LS/RS	- 1 Piece Shower Stall with Seat
FS53 LS/RS	- 3 Piece Shower Stall with Seat
Size -	60" x 33 1/4" x 88" - 1 Piece Shower Stall
	60" x 34 1/4" x 84 1/2" - 3 Piece Shower Stall

PRODUCT FEATURES & BENEFITS

- Special Features**
 - One 24" grab bar on one side wall
 - One 24"x16" L-Shaped grab bar on wet wall
 - Wood reinforced factory installed 1 1/4" dia grab bars with concealed mounting available in stainless steel or powder coated white
- Shower**
 - Vacuum formed acrylic reinforced with fiberglass
 - Scratch, stain and fade resistant high gloss finish
 - 4 shelves
 - Faster assembly with the "Snap-Fit" system
 - A FD2 chrome drain is included on all models
- Optional Accessories**
 - Mirolin Shower Door TD54 (Tri-panel), BD 54 (Bypass) are designed for the FS 5 / FS 53 Series
 - A Dome Light is available for all models
 - Curtain rod available



"Snap Fit" system
Can. Patent No. 1240072
Maintenance Free Overlap on 3-pc.



	FS5 L/R	FS5 LS/RS	FS53 L/R	FS53 LS/RS
A	60 "	1524 mm	60"	1524 mm
B	51 1/4"	1302 mm	51 1/4"	1302 mm
C	33 1/4"	845 mm	34 1/4"	870 mm
D	19"	483 mm	19"	483 mm
E	9 1/4"	235 mm	9 1/4"	235 mm
F	54"	1372 mm	55 1/2"	1410 mm
G	88"	2235 mm	84 1/2"	2146 mm
H	17"	432 mm	17"	432 mm

GENERAL SPECIFICATIONS

AVERAGE WEIGHT: Shower Stall	87 kg (191 lbs)
DRAIN OPENING	83 mm (3 1/4" dia.)
DRAIN TO FLOOR CLEARANCE	32 mm (1 1/4")

NOTES:
SHOWER STALL TO BE INSTALLED ON THE FLOOR SUPPORTED BY THE 2 FEET AND FRONT EDGE. SHIM IF REQUIRED TO LEVEL THE SHOWER FOR ADEQUATE DRAINAGE.

REFER TO INSTALLATION INSTRUCTIONS SUPPLIED FOR ADDITIONAL INFORMATION.

IMPORTANT: Dimensions of fixtures are nominal and may vary ± 6 mm (1/4"). These measurements are subject to change at Manufacturer's discretion.



Compliance Certifications -

Meets or Exceeds the following Specifications:

- CAN/CSA B45 Series
- CAN/ULC-S102.2-M88 Flame Spread FRP laminate rating



- | | |
|------------|---|
| FS5 L/R | - Cabine de douche monobloc |
| FS53 L/R | - Cabine de douche 3 pièces |
| FS5 LS/RS | - Cabine de douche monobloc avec siège |
| Fs53 LS/RS | - Cabine de douche 3 pièces avec siège |
| Dimensions | - 60 po x 33 1/4 po x 88 po - Cabine de douche monobloc |
| | - 60 po x 34 1/4 po x 84 1/2 po - Cabine de douche 3 pièces |

CARACTÉRISTIQUES ET AVANTAGES DU PRODUIT

Caractéristiques spéciales

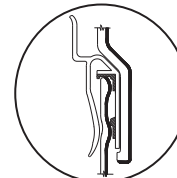
- Une barre de maintien de 24 po sur l'une des parois latérales
- Une barre de maintien en L de 24 po x 16 po sur la paroi humide
- Barres de maintien en bois renforcé de 1 1/4 po, installées en usine, avec fixation dissimulée offerte en acier inoxydable ou avec revêtement en poudre blanc

Douche

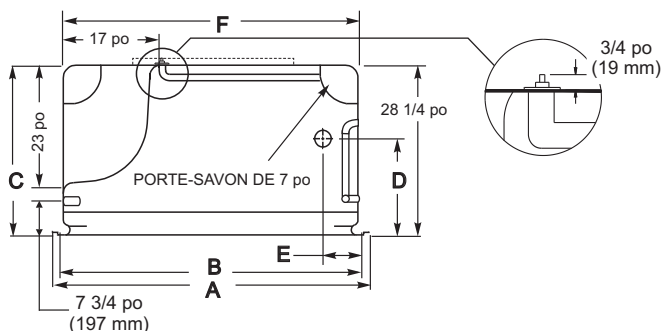
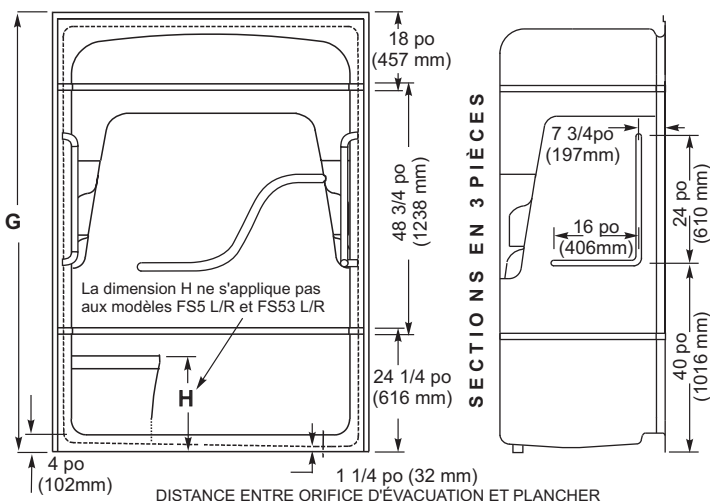
- Acrylique formé sous vide et armé de fibre de verre
- Fini très luisant, résistant aux égratignures, aux taches et à la ternissure
- 4 étagères
- Assemblage plus rapide grâce au système " Snap-Fit "
- (à montage par pression)
- Tous les modèles sont munis d'une évacuation chromée FD2

Accessoires optionnels

- La porte de douche Mirolin TD 54 (trois panneaux), BD 54 (les portes bypass) sont conçues pour les Séries FS 5 / FS 53
- Un éclairage de dôme est offert sur tous les modèles
- Tringle à rideau offerte



Système « à montage par pression »
Brevet canadien n° 1240072
Chevauchement sans entretien sur 3 pièces



NOTES :
LA CABINE DE DOUCHE DOIT ÊTRE INSTALLÉE SUR LE PLANCHER EN ÉTANT SOUTENUE PAR LES 2 PATTES ET LE REBORD AVANT. CALER SI NÉCESSAIRE POUR METTRE LA DOUCHE DE NIVEAU ET ASSURER UNE VIDANGE ADÉQUATE.

SE REPORTER AUX DIRECTIVES D'INSTALLATION POUR DE PLUS AMPLES INFORMATIONS.

IMPORTANT : Les dimensions des appareils sont nominales; elles peuvent varier de ± 6 mm (1/4 po). Ces dimensions peuvent être modifiées à la discrétion du fabricant.

	FS5 L/R	FS5 LS/RS	FS53 L/R	FS53 LS/RS
A	60 po	1524 mm	60 po	1524 mm
B	51 1/4 po	1302 mm	51 1/4 po	1302 mm
C	33 1/4 po	845 mm	34 1/4 po	870 mm
D	19 po	483 mm	19 po	483 mm
E	9 1/4 po	235 mm	9 1/4 po	235 mm
F	54 po	1372 mm	55 1/2 po	1410 mm
G	88 po	2235 mm	84 1/2 po	2146 mm
H	17 po	432 mm	17 po	432 mm

SPÉCIFICATIONS GÉNÉRALES

POIDS MOYEN : Cabine de douche 87 kg (191 lb)
OUVERTURE D'ÉVACUATION 83 mm (dia. 3 1/4 po)
DISTANCE ENTRE ORIFICE D'ÉVACUATION ET PLANCHER 32 mm (1 1/4 po)

Certifications de conformité -

Satisfait aux exigences des normes suivantes ou les dépassent :

- CAN/CSA série B45
- Indice de propagation de la flamme d'un laminé en fibre de verre - CAN/ULC-S102.2-M88

