

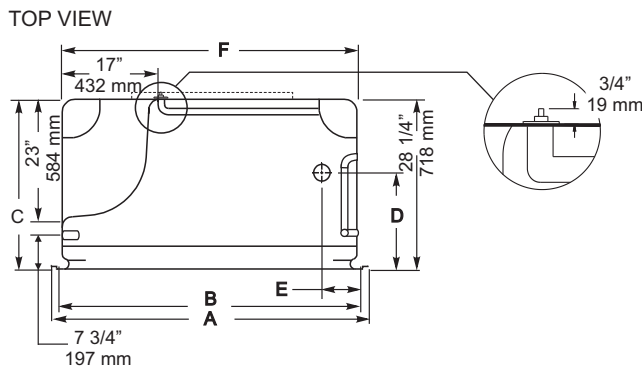
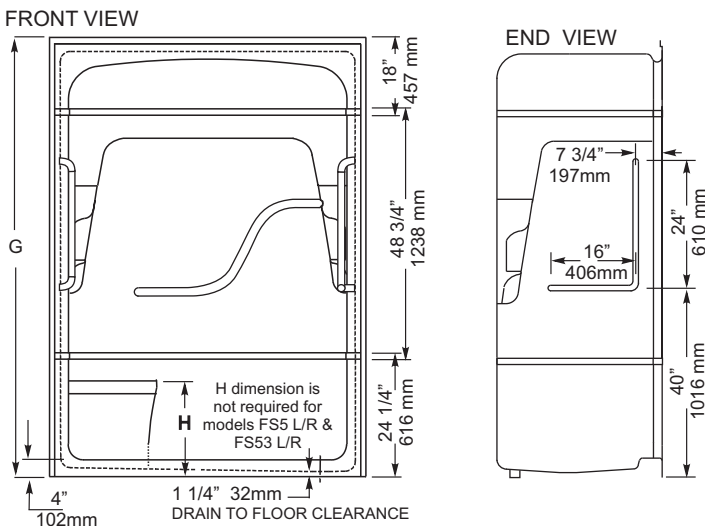


FS5L/R	- 1 Piece Shower Stall without seat
FS5LS/RS	- 1 Piece Shower Stall with Seat
FS53L/R	- 3 Piece Shower Stall without seat
FS53LS/RS	- 3 Piece Shower Stall with Seat
Size	- 60"x 33 1/4" x 88" - 1 Piece Shower Stall 1524 mm x 845 mm x 2235 mm
	- 60"x 34 1/4" x 84 1/2" - 3 Piece Shower Stall 1524 mm x 870 mm x 2146 mm

\* Left or Right is determined by plumbing

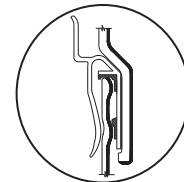
### PRODUCT FEATURES & BENEFITS

- Grab Bar Configuration**
  - One 24" grab bar on one side
  - One 24"x16" L-Shaped grab bar on the wet side
  - Wood reinforced factory installed 1 1/4" dia grab bars with concealed mounting available in stainless steel or powder coated white
- Shower**
  - Vacuum formed acrylic reinforced with fiberglass
  - Scratch, stain and fade resistant high gloss finish
  - 4 shelves
  - Stainless steel grab bar 1 1/4" Dia. powder coated white or bone and factory installed with concealed mounting
  - Faster assembly with the "Snap-Fit" system (3 - pieces)
  - AFD2 chrome drain is included on all models
  - Built in 1" tile flange on 3 sides
  - Patterned bottom
- Optional Accessories**
  - Door(s) - Refer to price book / website for coordinating shower door options
  - Dome light
  - Curtain rod



**NOTES:** BATHTUB TO BE INSTALLED ON THE FLOOR SUPPORTED BY THE 2 FEET AND FRONT EDGE. SHIM IF REQUIRED TO LEVEL THE BATHTUB FOR ADEQUATE DRAINAGE. REFER TO INSTALLATION INSTRUCTIONS FOR ADDITIONAL INFORMATION.

**IMPORTANT:** Dimensions of fixtures are nominal and may vary ±1/4" (6 mm). Weight may vary ± 5 lb ( 2.3 kg). Drawing is not to scale. These measurements are subject to change at manufacturer's discretion.



"Snap Fit" system  
Can. Patent No. 1240072  
Maintenance Free Overlap on 3-pc.

	FS5L/R	FS5LS/RS	FS53L/R	FS53LS/RS
A	60 "	1524 mm	60"	1524 mm
B	51 1/4"	1302 mm	51 1/4"	1302 mm
C	33 1/4"	845 mm	34 1/4"	870 mm
D	19"	483 mm	19"	483 mm
E	9 1/4"	235 mm	9 1/4"	235 mm
F	54"	1372 mm	55 1/2"	1410 mm
G	88"	2235 mm	84 1/2"	2146 mm
H	17"	432 mm	17"	432 mm

### GENERAL SPECIFICATIONS

AVERAGE WEIGHT:	191 lb	87 kg
DRAIN OPENING	3 1/4" dia.	83 mm
DRAIN TO FLOOR CLEARANCE	1 1/4"	32 mm

**Compliance Certifications - Meets or Exceeds the following Specifications:**

- CAN/CSA B45 Series





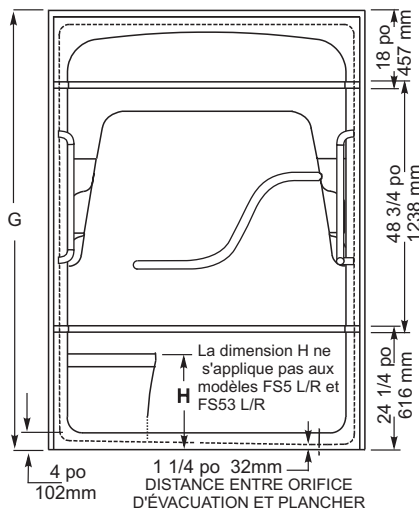
FS5L/R	- Cabinet de douche monobloc sans siège
FS5LS/RS	- Cabinet de douche monobloc avec siège
FS53L/R	- Cabinet de douche en 3 pièces sans siège
FS53LS/RS	- Cabinet de douche en 3 pièces avec siège
Taille	- 60 x 33 1/4 x 88 po - Cabinet de douche monobloc 1524 mm x 845 mm x 2235 mm
	- 60 x 34 1/4 x 84 1/2 po - Cabinet de douche en 3 pièces 1524 mm x 870 mm x 2146 mm

\* La gauche ou la droite dépendent de l'emplacement de la plomberie

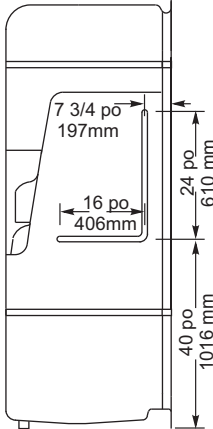
**CARACTÉRISTIQUES ET AVANTAGES DES PRODUITS**

- Configuration des barres de sécurité**
  - Une barre de maintien de 24 po sur l'un des côtés
  - Une barre de maintien en L de 24 x 16 po sur le côté humide
  - Barres de maintien en bois renforcé de 1 1/4 po, installées en usine, avec fixation dissimulée offerte en acier inoxydable ou avec revêtement en poudre blanc
- Douche**
  - Acrylique formé sous vide et renforcé de fibre de verre
  - Fini très lustré résistant aux rayures, aux taches et à la décoloration
  - 4 étagères
  - Barre d'appui en acier inoxydable de 1 1/4 po de diam., fini pudré Blanc ou Os, montage masqué en usine
  - Installation plus rapide grâce au système "Snap Fit" (3 - pc)
  - Ce bain comporte une bride de fixation de 1 po. pour pose de céramique sur 3 côtés
  - Un drain FD2 Chrome est inclus avec tous les modèles
  - Fond à motifs
- Accessoires optionnels**
  - Porte(s) - Se reporter à la liste de prix/au site Web pour la coordination des options de porte de douche
  - Éclairage de dôme
  - Tringle à rideau

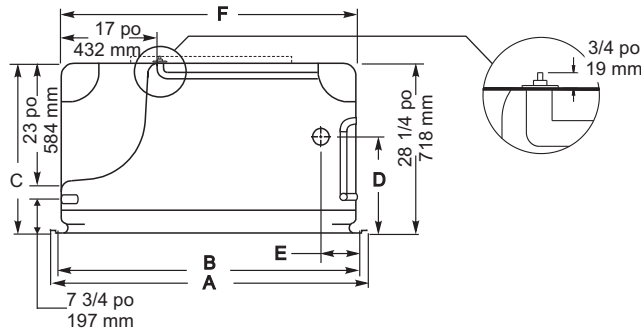
VUE DE DEVANT



VUE EN BOUT

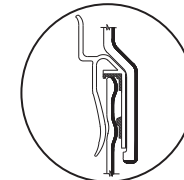


VUE DU DESSUS



**NOTES:** LE CABINET DE DOUCHE DOIT ÊTRE INSTALLÉ SUR LE PLANCHER SUPPORTÉ PAR LES DEUX PIEDS ET LE BORD AVANT. CALER AU BESOIN POUR METTRE LA DOUCHE DE NIVEAU ET OBTENIR UN DRAINAGE APPROPRIÉ. CONSULTER LES DIRECTIVES D'INSTALLATION FOURNIES POUR OBTENIR DE PLUS AMPLS RENSEIGNEMENTS.

**IMPORTANT:** Les dimensions des appareils sont nominales et peuvent varier de ± 1/4 po (6 mm). Le poids varie de +/- 5 lb (2,3 kg). Le dessin n'est pas à l'échelle. Ces dimensions peuvent être changées à la discrétion du fabricant.



**Système "Snap Fit"**  
Brevet can. n° 1240072

Chevauchement sans entretien pour les 3 pièces

	FS5L/R	FS5LS/RS	FS53L/R	FS53LS/RS
A	60 po	1524 mm	60 po	1524 mm
B	51 1/4 po	1302 mm	51 1/4 po	1302 mm
C	33 1/4 po	845 mm	34 1/4 po	870 mm
D	19 po	483 mm	19 po	483 mm
E	9 1/4 po	235 mm	9 1/4 po	235 mm
F	54 po	1372 mm	55 1/2 po	1410 mm
G	88 po	2235 mm	84 1/2 po	2146 mm
H	17 po	432 mm	17 po	432 mm

**SPÉCIFICATIONS GÉNÉRALES**

POIDS MOYEN:	191 lb	87 kg
OUVERTURE DU DRAIN	3 1/4 po dia.	83 mm
DÉGAGEMENT DU DRAIN AU PLANCHER	1 1/4 po	32 mm

Attestations de conformité - Se conforme aux normes suivantes ou les dépasse :

- CAN/CSA Série B45

