

SH5L/R, SH5LS/RS - ONE PIECE SHOWER STALL
SH53L/R, SH53LS/RS - THREE PIECE SHOWER STALL
INSTALLATION INSTRUCTIONS AND OWNER'S MANUAL

READ ALL INSTRUCTIONS CAREFULLY BEFORE STARTING THE INSTALLATION
 PLEASE RECORD THE SERIAL NUMBER _____ OF YOUR SHOWER
 SAVE THIS MANUAL FOR FUTURE REFERENCE

Important: Mirolin Acrylic Showers was carefully inspected and packed for shipment. You should check your unit and if there are any problems contact your dealer before installation. Protect the shower from dirt and damage by leaving the polyethylene protective film in place until installation and other related construction is complete.

Follow Local Building Codes.

Tools and Materials Required

Tools: Tape Measure, Electric Drill, Drill Bit (3/16"), Level, and Caulking Gun

Materials: Mildew Resistant Silicone Bathroom Caulking, Drywall Screws and Shims (if required).

Caution:

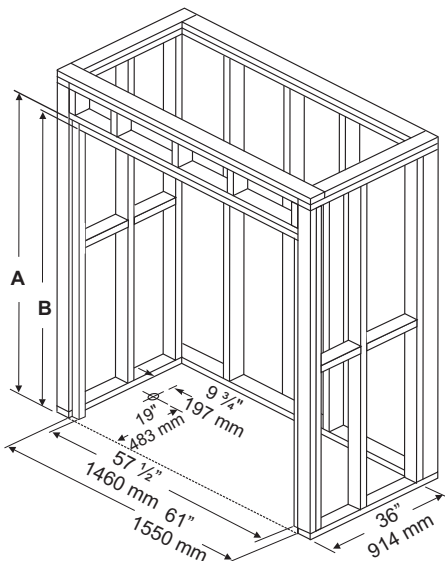
Assembly and installation of this shower unit requires 2 persons.

General Installation Notes

Note: Dimensions are clear openings. Refer to specification sheet for dimensions of shower unit.

- The Shower is to fit into formed recess as shown in Figure 1 and Figure 2.
- Clear opening is required with the flange outside of the opening:

	1-Piece Shower		3-Piece Shower	
A	88 1/2"	2248 mm	85"	2159 mm
B	87"	2210 mm	83 1/2"	2121 mm
Rough-in dimensions:	88 1/2" x 61"		85" x 61"	



**FIGURE 1, FIGURE 2
LAYOUT DIMENSIONS**

Framing

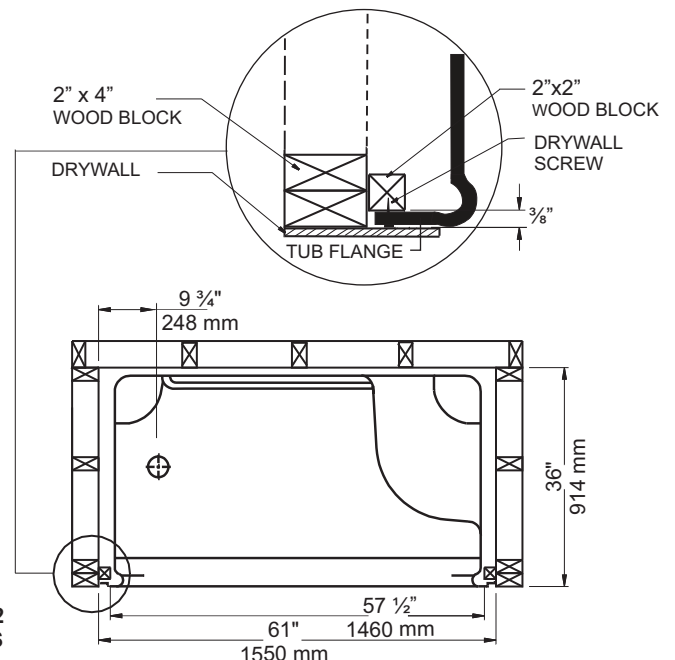
- Inside dimension of the studded alcove are to be as specified in Figure 1.
- Follow Figure 2 as specified to ensure width is 57 1/2" between the 2" x 2" recessed studs. (See enlarged detail.)

3-Piece Units

- To facilitate moving through door ways 3-piece units may be taken apart.
- On the 3-piece units remove the 2 - 2"x2" wood blocks on the side flange before installation. They are for shipping only. Use the holes on each side for fastening the acrylic unit into the framing.

Shimming May Be Required

- The unit will rest on the front edge and the two legs at the rear of the unit. Shims may be required to level the shower to ensure adequate drainage. Insert the bottom section in the alcove and shim accordingly. Then remove and assemble as per instructions.
- The shower is fastened in place using dry wall screws. Holes are to be drilled in the flange on both sides and across the top. The holes are to be drilled by the installer, installation is illustrated in figures 3 and 3A.
- If there is a gap at the seam on the front post, then shim the flange as illustrated in Figure 3B.



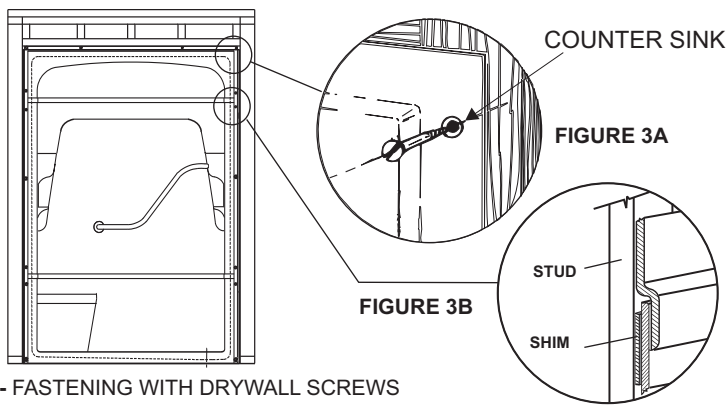


FIGURE 3 - FASTENING WITH DRYWALL SCREWS

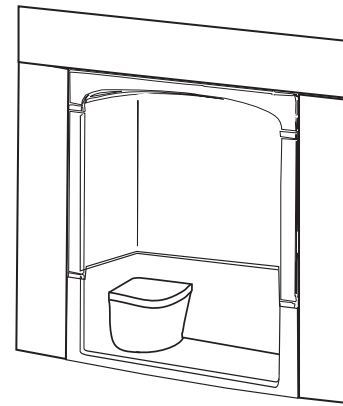


FIGURE 4 - DRYWALL FINISHING

Note: Remove the protective film from the tile flange before fastening.

SNAP-FIT SYSTEM ASSEMBLY INSTRUCTIONS

NOTE: To the Installer - Please remove all the shims from the Snap Fit extrusions of the unit prior to installation.

1. The 3-piece Shower unit should be pre-assembled first prior to alcove installation. Pre-assemble the unit as close to the framing as possible to minimize movement of the unit during installation. Assemble the unit by first placing the bottom section in position, followed by the mid section and then the canopy. See Figure 5.
2. Position the tub section first as shown in Figure 6.
3. Apply the mildew resistant bathroom silicone caulking inside the snap fit extrusion throughout the entire length. This has to be applied to all six snap fit extrusions on the product. See Figure 7.
4. Next, snap position the middle section carefully into the tub section. See Figures 8, 9 & 10.
5. Lock the system by applying moderate pressure from the upper portion of the mid-section, lock with the back snap first then followed by the two side snaps. When in locked position the two sections should align and fill the gap as shown in Figure 11. If there is a gap at the seam, then unlock and adjust the section to ensure centering to minimize the gap.
6. Repeat the same procedure to put the canopy or the upper portion in place. See Figure 12.
7. A bead of mildew resistant bathroom silicone caulking should be applied to the back side of the top and bottom joint to form a moisture barrier. See Figure 11.
8. When fully assembled, carefully slide the unit into the frame by pushing the assembly at the bottom on the threshold. See arrows in Figure 13.
9. Should gaps be visible at top and or bottom seams, adjust the area by applying moderate force at the arrows shown in Figure 13.
10. Fasten the unit into the framed alcove by the recessed 2" x 2" around the periphery of the opening as illustrated in Figure 3, (2 vertical studs and 1 across the top).
11. Drywall finish the framed alcove as shown in Figure 4.
12. Follow the manual for all other installation procedures.

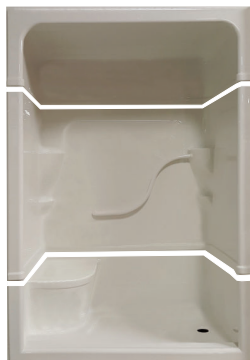
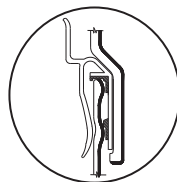


FIGURE 5



"Snap Fit" system
Can. Patent No. 1240072
Maintenance Free Overlap on 3-pc.

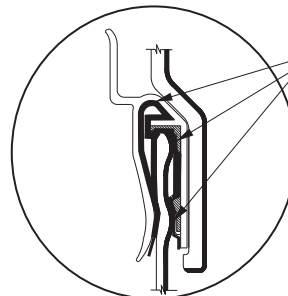


FIGURE 7



FIGURE 8



FIGURE 6

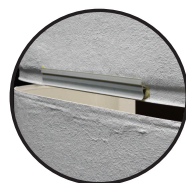
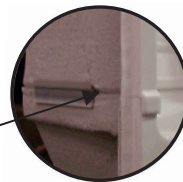


FIGURE 9



FIGURE 10



Apply silicone caulking

FIGURE 11



FIGURE 12



FIGURE 13

PREPARATION

- Build solid framing to the dimensions in Figure 1.
- Ensure that the floor is level, correct if necessary.
- Location of Mirolin supplied drain for shower stalls is shown in Figure 1 & 2, to be assembled as in Figure 14.
- Drain pipe must be vertical.
- Trim drain pipe as required to meet drain assembly
- Place the unit into position and plumb vertical, shim if necessary.
- Dry fit drain to check position.
- Mark and drill 1/4" pilot holes for plumbing fixtures.
- Verify that the holes are in the right location.
- From the finished side of the unit use the correct size hole saw to cut the openings, using the pilot holes as guides.
- Remove the unit and cement the drain body into place.

INSTALLATION

- Carefully position the shower into the framing and push flush against the framework walls.
- Install the drain according to the manufacturer's instructions. Use a mildew resistant silicone bathroom caulking to seal the drain to the top surface of the shower.
- Fasten the acrylic unit to the framing using drywall screws. Note that over tightening or burying the head of the screw will cause the acrylic to crack.
- Apply silicone caulking over the head of the screws and around the openings for the fittings when they are installed.
- Finish with drywall as shown in Figure 4.
- After installation is complete, remove the protective film from the front of the acrylic shower unit.

Mirolin Industries Corp. is not responsible for any damages incurred as a result of poor installation of the product.

INSTALLATION CLEAN-UP

Remove construction dirt and residue with a mild liquid detergent. DO NOT USE abrasive cleaners, scouring compounds and pads, metal scrapers, steel wool, or other materials that could damage or dull the surface of the bath.

Remove plaster carefully with a blunt wooden block having

rounded edges.

Remove paint and other stubborn stains with isopropyl (rubbing) alcohol.

DO NOT USE products such as acetone (nail polish remover), dry cleaning solution, lacquer thinners, gasoline, pine oil, etc.

TESTING

Test the installation after completing the plumbing, but before enclosing the bath and finishing the surroundings.

Fill the shower base with water and leave it for one hour to ensure that the adjustment of the drain assembly is correct, and that there are no leaks.

MAINTENANCE

The acrylic sheet, which forms the surface of your bathtub, provides one of the most durable surfaces found in modern bathrooms. Keep it bright and smooth with mild liquid household detergent, soap and water, or foaming cleansers. NEVER USE aromatic solvents, abrasive cleaners, scouring compounds or pads, strong liquid cleansers, or other material that could damage or dull the surface of the shower.

Restoring Surface Gloss.- Restore surface gloss by applying a very fine rubbing compound and polishing the surface by hand or with a power buffer. Finish with an application of a good quality automotive wax.

Minor Repairs to Surface.- Remove minor scratches and scuffs as follows. First, wet sand the area with 600 grit wet sandpaper until the surface is smooth. Then, restore the gloss as described under **RESTORING SURFACE GLOSS.**

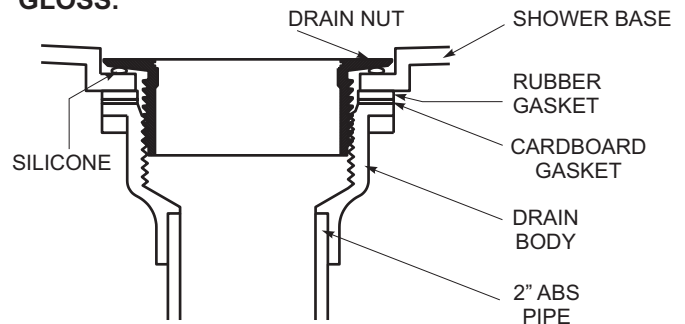


FIGURE 14 - SHOWER DRAIN ASSEMBLY

We want you to be completely satisfied with our products and service. If you have any comments or suggestions, please call **1-800-MIROLIN** toll free.

The company reserves the right to change models and specifications without notice.



60 Shorncliffe Rd., Toronto, Ontario M8Z 5K1
Telephone: (416) 231-9030 - Fax: (416) 231-0929
www.mirolin.com

Customer Service: (416) 231-5790
Canada, U.S.A.: 1-800 - MIROLIN (647-6546)
Fax, Canada: 1-800 - 463 - 2236



84 272
14 Mar.17

SH5L/R, SH5LS/RS - DOUCHE MONOBLOC SH53L/R, SH53LS/RS - TROIS SECTIONS

DIRECTIVES D'INSTALLATION ET GUIDE D'UTILISATION

LISEZ TOUTES LES DIRECTIVES ATTENTIVEMENT AVANT DE COMMENCER L'INSTALLATION
VEUILLEZ INSCRIRE ICI LE NUMÉRO DE SÉRIE _____ DE VOTRE DOUCHE
CONSERVER CE GUIDE POUR RÉFÉRENCE ULTÉRIEURE

IMPORTANT: Les douche Mirolin en acrylique a été inspectées et soigneusement emballées pour l'expédition. Vous devriez vérifier votre baignoire et, en cas de problèmes, communiquer avec votre marchand avant l'installation.

Protéger la baignoire et les accessoires contre les dégâts et la saleté en laissant en place la feuille protectrice de polyéthylène jusqu'à ce que l'installation et les autres travaux de construction soient terminés.

Respecter les codes locaux de construction.

Outils et le Matériel Exigé

Outils: Mesure de bande, scie électrique de foret, de trou du foret Meches (3/16") et pistolet à calfeutrer de niveau

Matériaux: Calfeutrage résistant de salle de bains de silicone de rouille, vis pour murs secs et cales (S'il ya lieu)

PRECAUTION:

l'installation de cette unité exige 2 personnes.

Notes d'installation générales

Les dimensions sont claires pau l'ouverture. Référez vous au feuille de spécification pour les dimensions d'unités de douche.

- Le douche est conçue pour être encastrée dans une forme semblable à celle illustrée aux illustrations 1 et 2.
- L'ouverture claire est exigée avec la bride en dehors de l'ouverture:

	Monobloc		3 Sections	
A	88 ½ po	2248 mm	85 po	2159 mm
B	87 po	2210 mm	83 ½ po	2121 mm

Les dimensions de rugueux-dans sont: **88 ½ po x 61 po** **85 po x 61 po**

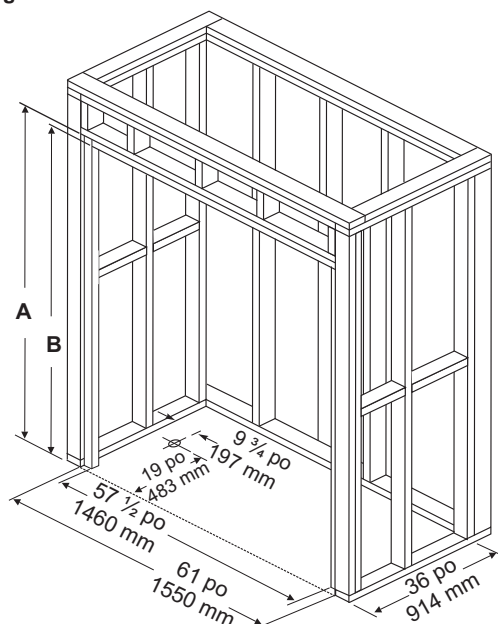


ILLUSTRATION 1
ILLUSTRATION 2
DIMENSIONS

Structure

- Les dimensions intérieures de l'alcôve avec montants doivent être identiques à celles indiquées dans l'illustration 1.
- Suivre les directives de l'illustration 2 pour confirmer que la largeur entre les montants encastrés de 2 x 2 po, est bien de 57 1/2 po. (Voir les détails agrandis.)

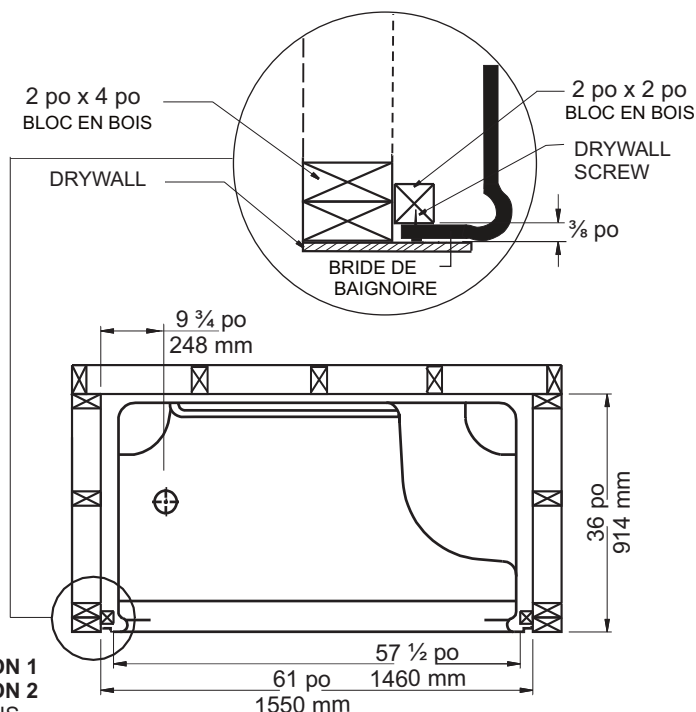
Cabines à trois sections

- Pour faciliter le passage entre les cabines à 3 sections peuvent être démontées.

Sur l'unité SH53, il faut retirer les blocs de bois de la bride latérale avant l'installation - ils ne servent qu'à l'expédition. (Utiliser les perforé sur chaque côté pour attacher l'unité acrylique dans l'encadrer.)

Le calage peut être exigé

- L'unité repose sur le bord frontal et les deux pieds à l'arrière de l'unité. La baignoire doit être installée sur le plancher soutenue par les 2 pieds. Caler si requis pour que la baignoire soit à niveau et obtenir un drainage approprié. Insérez dans la section inférieure l'alcove et cale en conséquence. Alors enlevez et réunissez selon les instructions.
- La douche est attachée dans l'endroit en utilisant des vis murales sèches. Les trous doivent être forés dans le boudin des deux côtés et à travers le haut. Les trous doivent être forés par l'installateur, l'installation est illustrée dans les figures 3 et 3A.
- S'il y a un grand écart à la couture sur la poste de devant, alors le cale de support la bride comme illustré dans la Figure 3B.



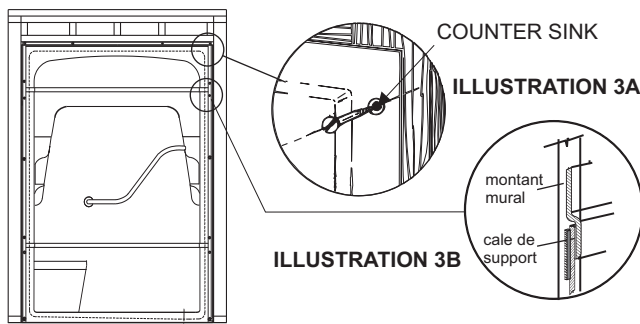


ILLUSTRATION 3 - FIXATION DU VIS DE CLOISON

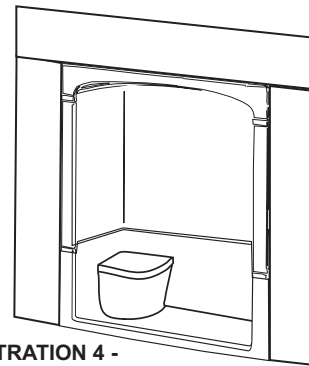


ILLUSTRATION 4 -
FIXATION DU CLOISON

Note: retirer le film protecteur du rebord pour carreaux de céramique avant fixation.

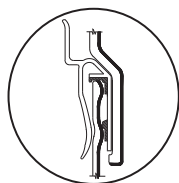
DIRECTIVES D'INSTALLATION DU SYSTÈME SNAP- FIT

NOTE : A l'Installateur - enlève s'il vous plaît tous les cales de support du Claquement les extrusions Capables de l'unité avant l'installation.

1. L'unité de la douche de 3-sections devrait être prémontée d'abord avant l'installation d'alcove. Prémontez l'unité comme près d'encadrer comme possible de réduire au minimum le mouvement de l'unité pendant l'installation. Assemblez l'unité en plaçant d'abord la section inférieure en position, suivi de la mi section et puis de la verrière. Voir Le Schéma 5.
2. Placez la section inférieure d'abord comme représenté sur le schéma 6.
3. Appliquer le mildiou de silicone résistant à la salle de cafeutrage à l'intérieur de l'extrusion d'encliquetage sur toute la longueur. Ce doit être appliqué à l'ensemble des six extrusions d'encliquetage sur le produit. Comme illustration 7.
4. Ensuite, positionner instantanée la section centrale soigneusement dans la section inférieure comme illustration 8, 9 et 10.
5. Fermez le système par appliquer une pression modérée à partir de la partie supérieure de la mi section, serrure avec arrière de rupture d'abord suivi des deux snaps. latéraux en position verrouillée que les sections devraient aligner et combler la lacune comme représenté sur le schéma 11 si Il y a une espace la couture, pour ouvrir alors et ajuster la section pour assurer le centrage pour réduire au minimum l'espace.
6. Répétez le même de procédé la verrière ou la partie supérieure comme sur le schéma 12.
7. Aligner du cafeutrage résistant de silicone de salle de bains de rouille devrait être appliquée à l'arrière de l'unit. Regarder la barrière inférieure d'humidité regarder sur le schéma 11.
8. Une fois entièrement réuni, glissez soigneusement l'unité dans l'armature en poussant l'assemblée à la partie inférieure de l'unit. les flèches représentées sur le shéma 13.
9. Au cas où les lacunes seraient évidentes aux coutures de dessus et de bas, inférieures, ajuster le secteur en appliquant une force modérée aux flèches montrées sur le shéma 13.
10. Attachez l'unité dans l'alcove encadré par enfoncé par 2po x 2po autour de la périphérie de l'ouverture comme illustration dans le shema 3, (2 goujons vertical 1 en face du haut)
11. Regarder illustration 4 compléter les mur secs.
12. Suivez le manuel pour toutes autres procédures d'installation.



ILLUSTRATION 5



Système «Snap Fit»
Can. Patent No. 1240072
Chevauchement sans entretien
sur le bain-douche sectionnel.

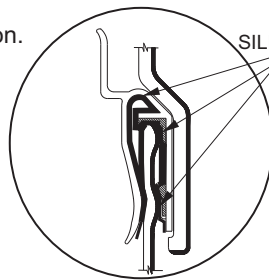


ILLUSTRATION 7



ILLUSTRATION 8



ILLUSTRATION 9

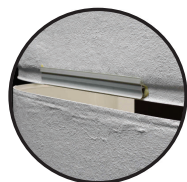


ILLUSTRATION 10

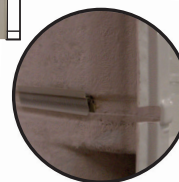


ILLUSTRATION 11

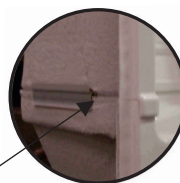


ILLUSTRATION 12



ILLUSTRATION 13



ILLUSTRATION 12

PRÉPARATION

- Construire un cadre solide selon les dimensions de la figure 1.
- S'assurer que le sol soit à niveau, le corriger si nécessaire.
- La figure 1 et 2 illustre la localisation du drain fourni par Mirolin pour les cabines de douche et la Figure 14 indique le montage du drain.
- Le tuyau du drain doit être vertical.
- Couper le tuyau du drain si nécessaire pour correspondre au montage du drain.
- Positionner la cabine d'aplomb et la caler au besoin.
- Drain convenable sec pour vérifier la position.
- Marquer et percer des trous de guidage de ¼ po. (6 mm) pour la plomberie.
- Vérifier que les trous soient au bon endroit.
- À partir du côté fini de la cabine, utiliser la scie de la bonne dimension pour découper l'ouverture, en se servant des trous guides.
- Retirer la cabine, enduire de mortier le corps du drain, puis le mettre en place.

INSTALLATION

- Positionner soigneusement la cabine dans le logement et le pousser contre les murs de l'encadrement.
- Poser le drain selon les directives du fabricant. Utiliser du calfeutrage à la silicone pour sceller le drain sur la surface de la cabine de douche.
- Percer des trous de 1/8 po. (3 mm) dans les brides. Se référer à la Figure 3.
- Fixer la cabine en acrylique sur l'encadrement en utilisant des vis pour murs secs. Le fait de trop serrer ou d'encastrier la tête de vis risque de craquer l'acrylique.
- Appliquer du calfeutrage à la silicone sur les têtes de vis et autour des accessoires de plomberie, une fois que ces derniers auront été installés.
- Finir avec drywall selon la Figure 4 ou 5.
- Après l'installation est complet, retirer la pellicule protectrice du devant de la cabine en acrylique.

Mirolin Industries Corp. n'assume aucune responsabilité en cas de dommages résultant d'une mauvaise utilisation du produit.

NETTOYAGE APRÈS INSTALLATION

Enlever tous débris relatifs à la construction et tous matériaux étrangers.

Essuyer toute poussière ou tout résidu à l'aide d'un détergent liquide doux. **NE PAS UTILISER** des nettoyants abrasifs, des tampons de récurage, des grattoirs métalliques, de la laine de verre ni d'autres matériaux qui pourraient endommager ou ternir la surface.

Enlever soigneusement le plâtre avec un bloc de bois arrondi.

Retirer la peinture ou les autres taches difficiles avec de l'alcool isopropylique (à frotter).

NE PAS UTILISER des produits tels que de l'acetone (dissolvant de vernis), une solution de nettoyage à sec, un diluant de laque, de l'essence, de l'huile de pin, etc.

ESSAIS

Une fois les travaux de plomberie achevés, vérifier l'installation avant d'enfermer la cabine et de finir l'aménagement.

Remplir le douche d'eau et la laisser pendant une heure pour s'assurer de la pose correcte du drain et de l'absence de fuite.

ENTRETIEN

La feuille d'acrylique qui constitue la surface de la cabine fournit l'une des surfaces les plus durables que l'on puisse trouver dans les salles de bain modernes. L'utilisation d'un détergent liquide doux, de savon et d'eau ou de nettoyants moussants permet de la garder brillante et bien lisse.

NE JAMAIS UTILISER de solvants aromatisés, de nettoyants abrasifs, de produits ou tampons à récurer, d'agents de nettoyage liquides très forts ou d'un produit qui risquerait d'endommager ou de ternir la surface du bain.

Rétablissement du brillant de la surface.

Rétablir le brillant de la surface en appliquant une pâte à polir très fine et en polissant à la main ou à l'aide d'une meule de finition électrique. Terminer par l'application d'une cire automobile de bonne qualité.

Réparations mineures de la surface.

Enlever les rayures et les traces de frottement mineures comme suit. Frotter d'abord la surface humide avec du papier de verre à 600 grains jusqu'à ce que la surface soit lisse. Finition avec le papier sablé humide de 1200 granulations. Puis, restorer le lustre comme cela est décrit dans RESTAURATION DU LUSTRE DE LA SURFACE

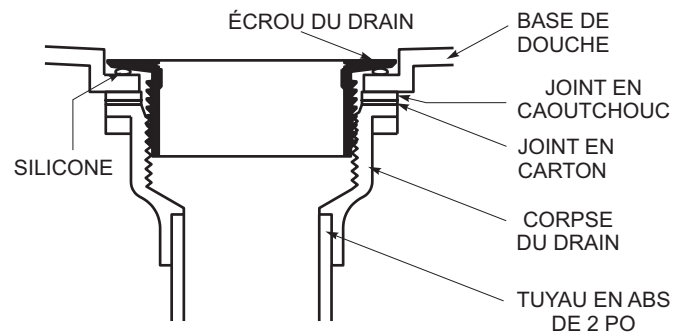


ILLUSTRATION 14 - MONTAGE DU DRAIN DE DOUCHE ASSEMBLY

Nous tenons à ce que vous soyez entièrement satisfait de nos produits et services. Si vous avez des commentaires ou des suggestions, veuillez composer sans frais le **1-800-MIROLIN**.

L'entreprise se réserve le droit de changer les modèles et les spécifications sans préavis.



60 Shomcliffe Rd., Toronto, Ontario M8Z 5K1
Téléphone: (416) 231-9030 - Télécopieur: (416) 231-0929
www.mirolin.com

Service à la clientèle: (416) 231-5790
Canada, É.-U.: 1-800-MIROLIN (647-6546)
Télécopieur Canada: 1-800-463-2236



84 272
14 Mar.17