



SH4D L/R	- 1 Piece Shower Stall
SH4D LS/RS	- 1 Piece Shower Stall with Seat
Size:	50"x 33 1/2" x 88" - 1 Piece Shower Stall with Seat
	1270 mm x 851 mm x 2235 mm

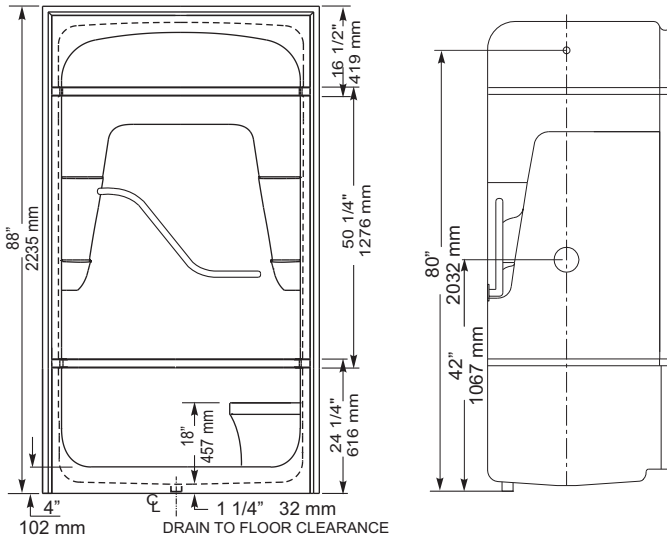
## PRODUCT FEATURES & BENEFITS

### ☐ Shower

- Vacuum formed acrylic reinforced with fiberglass
- Scratch, stain and fade resistant high gloss finish
- 4 shelves
- Stainless steel grab bar 1 1/4" Dia. powder coated white or bone and factory installed with concealed mounting
- AFD2 chrome drain is included on all models

### ☐ Optional Accessories

- ADome Light is available for all models
- Mirolin Shower Doors are designed for the SH4/SH43 Series: TD 41 Tri-Panel, BD 41 Bypass, FD 41 Fixed Panel Pivot Doors
- Hole drilling option for one piece tub only



	DIAMETER		HEIGHT	
SHOWER HEAD	1 1/4"	32 mm	80"	2032 mm
VALVE	4 1/2"	114 mm	42"	1067 mm

### GENERAL SPECIFICATIONS

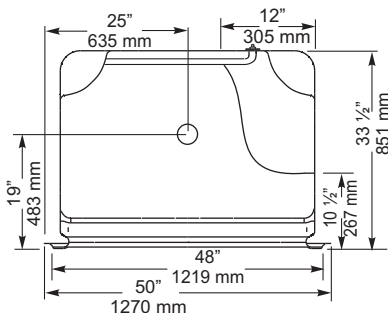
AVERAGE WEIGHT: Shower Stall	68 kg (150 lbs)
DRAIN OPENING	83 mm (3 1/4" DIA.)
DRAIN TO FLOOR CLEARANCE	32 mm (1 1/4")

### NOTES:

SHOWER STALL TO BE INSTALLED ON THE FLOOR SUPPORTED BY THE 2 FEET AND FRONT EDGE. SHIM IF REQUIRED TO LEVEL THE SHOWER FOR ADEQUATE DRAINAGE.

REFER TO INSTALLATION INSTRUCTIONS SUPPLIED FOR ADDITIONAL INFORMATION.

**IMPORTANT:** Dimensions of fixtures are nominal and may vary ± 6 mm (1/4"). These measurements are subject to change at Manufacturer's discretion.



### Compliance Certifications -

Meets or Exceeds the following Specifications:

- CAN/CSA B45 Series
- CAN/ULC-S102.2-M88 Flame Spread FRP laminate rating



SH4D L/R - Cabinet de douche monobloc  
 SH4D LS/RS - Cabinet de douche monobloc avec siège  
 Taille:  
 50x 33 1/2 x 88 po - Cabinet de douche monobloc avec siège  
 1270 mm x 851 mm x 2235 mm

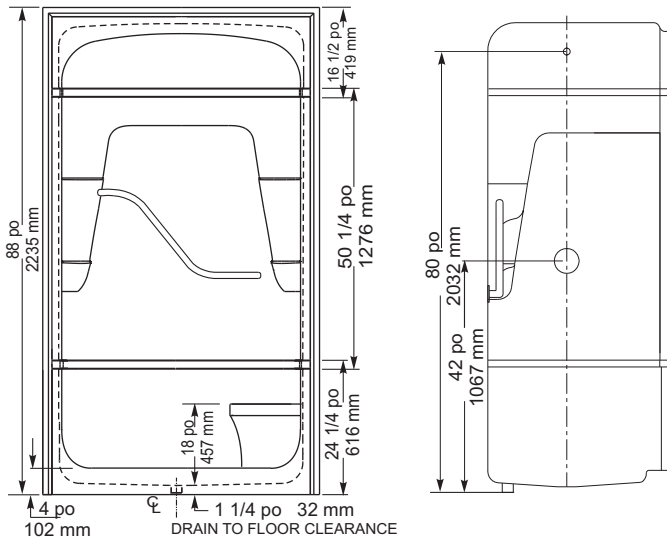
### CARACTÉRISTIQUES ET AVANTAGES DES PRODUITS

#### ☐ Douche

- Acrylique formé sous vide et renforcé de fibre de verre
- Fini très lustré résistant aux rayures, aux taches et à la décoloration
- 4 étagère
- Barre d'appui en acier inoxydable de 1 1/4 po de diam., fini pudré Blanc ou Os, montage masqué en usine
- Un drain FD2 Chrome est inclus avec tous les modèles

#### ☐ Accessoires optionnels

- Un plafonnier est offert pour tous les modèles
- La porte de douche Mirolin sont conçues pour les Séries SH4 / SH43 : TD 41 Trois panneaux, BD 41 Les portes bypass, FD 41 Porte battante à panneau fixe
- Option de forage de trou pour baignoire d'une pièce seulement



FORAGE TABLEAU DES SPÉCIFICATIONS				
	DIAMÈTRE		HAUTEUR	
POMME DE DOUCHE	1 1/4 po	32 mm	80 po	2032 mm
VALVE	4 1/2 po	114 mm	42 po	1067 mm

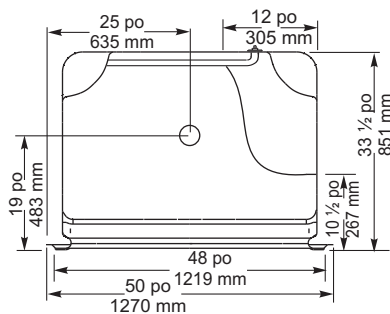
#### SPÉCIFICATIONS GÉNÉRALES

POIDS MOYEN:	Douche	68 kg (150 lbs)
OUVERTURE DU DRAIN		83 mm (3 1/4 po DIA.)
DÉGAGEMENT DU DRAIN AU PLANCHER		32 mm (1 1/4 po)

#### NOTES:

LE CABINET DE DOUCHE DOIT ÊTRE INSTALLÉ SUR LE PLANCHER SUPPORTÉ PAR LES DEUX PIEDS ET LE BORD AVANT. CALER AU BESOIN POUR METTRE LA DOUCHE DE NIVEAU ET OBTENIR UN DRAINAGE APPROPRIÉ. CONSULTER LES DIRECTIVES D'INSTALLATION FOURNIES POUR OBTENIR DE PLUS AMPLES RENSEIGNEMENTS.

**IMPORTANT:** Les dimension des appareils sont nominales et peuvent varier de +/- 6mm (1/4 po). Ces dimensions peuvent être changées à la discrétion du fabricant.



#### Attestations de conformité -

Se conforme aux normes suivantes ou les dépasse :

- CAN/CSA Serie B45
- CAN/ULC-S102.2-M88 indice de propagation de la flamme pour stratifié de plastique renforcé

