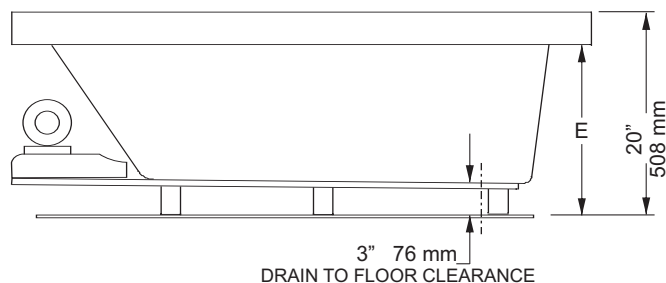
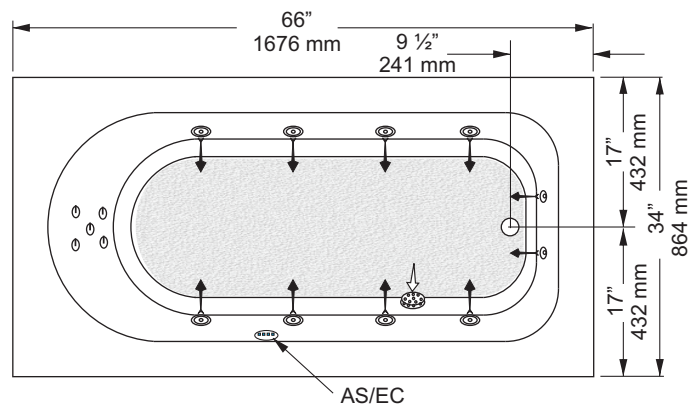




FRONT VIEW



TOP VIEW



FLANGE THICKNESS	4"	2"	3/8"
E	16"	18"	19 5/8"

NOTES: BATHTUB TO BE INSTALLED ON THE FLOOR SUPPORTED BY THE 5 FEET. SHIM IF REQUIRED TO LEVEL THE BATHTUB FOR ADEQUATE DRAINAGE. WHIRLPOOL AND BLOWER MOTOR PROTRUDE OUTSIDE THE CONFINES OF THE BATHTUB PERIPHERY FOR COMBINATION ONLY.

REFER TO INSTALLATION INSTRUCTIONS FOR ADDITIONAL INFORMATION.

IMPORTANT: Dimensions of fixtures are nominal and may vary $\pm 1/4"$ (6 mm). Weight may vary ± 5 lb (2.3 kg). Drawing is not to scale. These measurements are subject to change at manufacturer's discretion.

FLANGE PROFILE			
4"	2"	SlimLine™	
BO77	BO772	BO77S	Soaker
WO77	WO772	WO77S	Whirlpool
WB77	WB772	WB77S	Whirlpool - Back jets
AO77	AO772	AO77S	Jet Air®
AB77	AB772	AB77S	Jet Air® - Back jets
UB77	UB772	UB77S	Combination - Back jets
Size: - 66" x 34" x 20" 1676 mm x 864 mm x 508 mm			

PRODUCT FEATURES & BENEFITS

- Soaker**
 - Vacuum formed acrylic reinforced with fiberglass
 - Scratch, stain and fade resistant high gloss finish
 - Patterned bottom
- Whirlpool System**
 - 3/4 HP pre-wired self draining pump and motor factory installed on a platform base
 - 8 adjustable flow whirlpool jets, 2 foot jets
 - 5 spinner back jets included in model WB77
 - Deck mounted air switch (A/S)
- Jet Air System**
 - 8.5 Amp variable speed blower on a platform base
 - 20 air jets
 - 5 air back jets included in model AB77
 - Deck mounted electronic touch control pad with on/off, speed, and oscillation control (E/C)
- Combination - Back Jets**
 - Includes all the whirlpool + jet air features with 8 whirlpool jets, 18 air jets, 5 spinner back jets and 2 foot jets
 - Deck mounted electronic touch control pad with on/off, (air and whirlpool), speed, and oscillation control (E/C)
- Optional Accessories**
 - Colour coordinated jets standard; polished chrome or brushed nickel available as an upgrade
 - Factory installed whirlpool heater

GENERAL SPECIFICATIONS

Average Weight	Soaker	65 lb	30 kg
	Whirlpool	109 lb	50 kg
	Jet Air®	76 lb	35 kg
	Combination	120 lb	55 kg
Bathing Well at bottom		22 1/2" x 50"	571 x 1270 mm
Capacity Drain to Overflow		53 gall.	245 litres
Min. operating capacity		43 gall.	195 litres
Water Depth Drain to Overflow		12 1/2"	317 mm
Drain Opening (dia.)		2"	51 mm
Overflow Opening (dia.)		2 1/2"	64 mm
Drain to Floor Clearance		3"	76 mm

ELECTRICAL SPECIFICATIONS

Whirlpool pump / motor	3/4HP, 7.5 AMP, 120V
Jet air blower	8.5 AMP, 120V

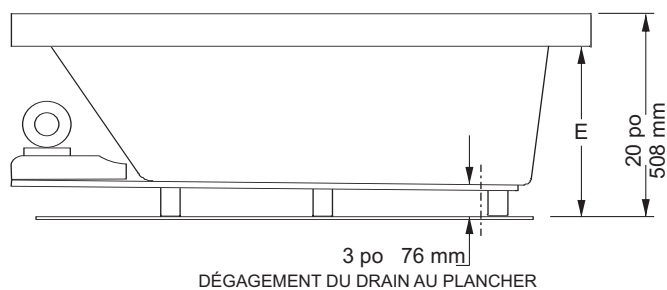
Compliance Certifications - Meets or Exceeds the following Specifications:

- CAN/CSA - B45 Series
- CAN/SCA - C22.2 No.218.2 - Hydromassage Standard

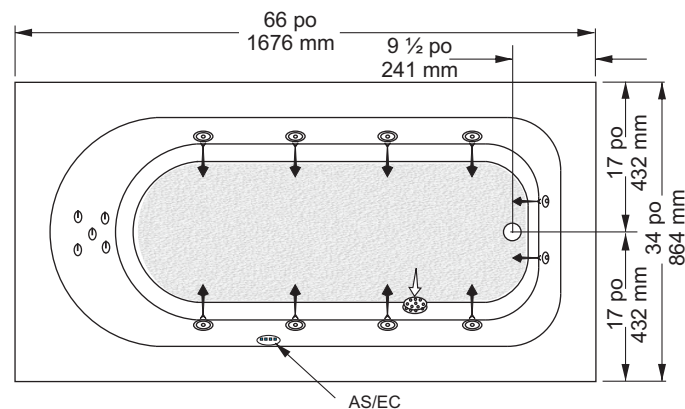




VUE DE DEVANT



VUE DU DESSUS



ÉPAISSEUR DE FLANC	4 po	2 po	3/8 po
E	16 po	18 po	19 5/8 po

NOTES: LA BAIGNOIRE DOIT ÊTRE INSTALLÉE SUR LE PLANCHER SOUTENUE PAR LES 5 PATTES. CALER SI REQUIS POUR QUE LA BAIGNOIRE SOIT À NIVEAU ET OBTENIR UN DRAINAGE APPROPRIÉ. LES MOTEURS DE SOUFFLERIE ET DE BAIGNOIRE À REMOUS FONT SAILLIE EN DEHORS DES LIMITES DE LA PÉRIPHÉRIE DE LA BAIGNOIRE POUR LA COMBINAISON ULTIME SEULEMENT.

CONSULTER LES DIRECTIVES D'INSTALLATIONS POUR OBTENIR PLUS DE RENSEIGNEMENTS.

IMPORTANT : Les dimensions des appareils sont nominales et peuvent varier de $\pm 1/4$ po (6 mm). Le poids varie de ± 5 lb (2,3 kg). Le dessin n'est pas à l'échelle. Ces dimensions peuvent être changées à la discrétion du fabricant.

PROFIL DE REBORD			
4 po	2 po	SlimLine ^{MC}	
BO77	BO772	BO77S	Baignoire de détente
WO77	WO772	WO77S	Baignoire à remous
WB77	WB772	WB77S	À remous - Jets dorsaux
AO77	AO772	AO77S	Jet Air [®]
AB77	AB772	AB77S	Jet Air [®] - Jets dorsaux
UB77	UB772	UB77S	Modèle combiné - Jets dorsaux
Taille: - 66 po x 34 po x 20 po 1676 mm x 864 mm x 508 mm			

CARACTÉRISTIQUES ET AVANTAGES DES PRODUITS

- Baignoire de détente**
 - Acrylique formé sous vide et renforcé de fibre de verre
 - Fini très lustré résistant aux rayures, aux taches et à la décoloration
 - Fond à motifs
- Système à remous**
 - Pompe et moteur de 3/4 HP précablés et autodrainants installés sur plate-forme en usine
 - 8 jets à débit réglable pour baignoire à remous, 2 jets pour les pieds
 - 5 jets rotatifs dorsaux inclus dans le modèle WB77
 - Interrupteur pneumatique monté sur gorge
- Système Jet Air**
 - Soufflerie à vitesse variable de 8.5 ampères sur plate-forme
 - 20 jets d'air
 - 5 jets dorsaux air inclus dans le modèle AB77
 - Commandes électroniques par clavier tactile monté sur gorge : marche/arrêt, vitesse et oscillations
- Combinaison - Jets dorsaux**
 - Inclut toutes les caractéristiques de la baignoire à remous et des jets d'air avec 8 jets de baignoire à remous, 18 jets d'air, 5 jets rotatifs dorsaux, et 2 jets pour les pieds
 - Commandes électroniques par clavier tactile monté sur gorge: marche/arrêt, (jets d'air et d'hydromassage), vitesse et oscillation
- Accessoires Optionnels**
 - Jets de couleurs assorties standards; chrome poli ou nickel brossé également offerts comme mise à niveau
 - Élément chauffant pour baignoire d'hydromassage installé en usine

SPÉCIFICATIONS GÉNÉRALES

Poids moyen	Baignoire de détente	65 lb	30 kg
	Baignoire à remous	109 lb	50 kg
	Jet Air [®]	76 lb	35 kg
	Combinaison	120 lb	55 kg
Partie baignoire au bas	22 1/2 po x 50 po	571 x 1270 mm	
Capacité jusqu'au niveau du trop-plein	53 gal.	245 litres	
Min. de fonctionnement	43 gal.	195 litres	
Profondeur d'eau entre l'orifice d'évacuation et le trop-plein	12 1/2 po	317 mm	
Diamètre du drain	2 po	51 mm	
Diamètre du trop-plein	2 1/2 po	64 mm	
Dégagement du drain au plancher	3 po	76 mm	
SPÉCIFICATION ÉLECTRIQUES			
Pompe / moteur de baignoire à remous	3/4HP, 7.5 A,	120V	
Soufflerie jet air	8.5 A,	120V	

Attestations de conformité - Se conforme aux spécifications suivantes ou les dépasse :

- CAN/CSA - Série B45
- CAN/SCA - C22.2 No.218.2 - Standard d'hydromassage

