

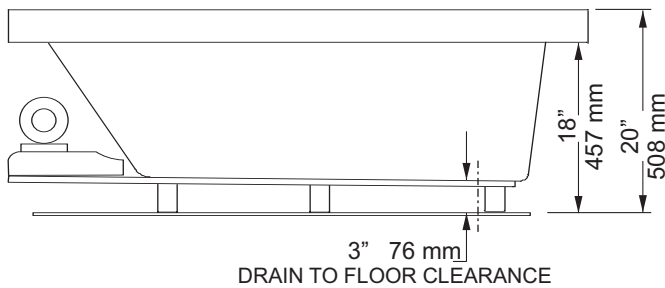


BO772	Soaker
WO772	Whirlpool
WB772	Whirlpool - Back jets
Size: 66" x 34" x 20"	
1676 mm x 864 mm x 508 mm	

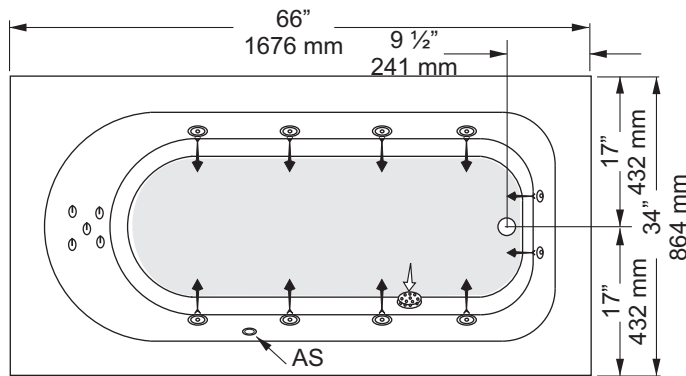
### PRODUCT FEATURES & BENEFITS

- Soaker**
  - Vacuum formed acrylic reinforced with fiberglass
  - Scratch, stain and fade resistant high gloss finish
  - Patterned bottom
- Whirlpool System**
  - 3/4 HP pre-wired self draining pump and motor factory installed on a platform base
  - 8 adjustable flow whirlpool jets, 2 foot jets
  - 5 spinner back jets included in model WB77
  - Deck mounted air switch (A/S)
- Optional Accessories**
  - Colour coordinated jets standard; polished chrome or brushed nickel available as an upgrade
  - Factory installed whirlpool heater
  - Tile flange kit KTLEV

FRONT VIEW



TOP VIEW



GENERAL SPECIFICATIONS			
Average Weight	Soaker	65 lb	30 kg
	Whirlpool	109 lb	50 kg
Bathing Well	at bottom	22 1/2" x 50"	571 x 1270 mm
Capacity	Drain to Overflow		245 litres
	Min. operating capacity		195 litres
Water Depth	Drain to Overflow	12 1/2"	317 mm
Drain Opening (dia.)		2"	51 mm
Overflow Opening ( dia.)		2 1/2"	64 mm
Drain to Floor Clearance		3"	76 mm
ELECTRICAL SPECIFICATIONS			
Whirlpool pump / motor		3/4HP, 7.5 AMP, 120V	

**NOTES:** BATHTUB TO BE INSTALLED ON THE FLOOR SUPPORTED BY THE 5 FEET. SHIM IF REQUIRED TO LEVEL THE BATHTUB FOR ADEQUATE DRAINAGE. REFER TO INSTALLATION INSTRUCTIONS FOR ADDITIONAL INFORMATION.

**IMPORTANT:** Dimensions of fixtures are nominal and may vary ±1/4" (6 mm). Weight may vary ± 5 lb (2.3 kg). Drawing is not to scale. These measurements are subject to change at manufacturer's discretion.

**Compliance Certifications -**

Meets or Exceeds the following Specifications:

- CAN/CSA - B45 Series
- CAN/SCA - C22.2 No.218.2 - Hydromassage Standard



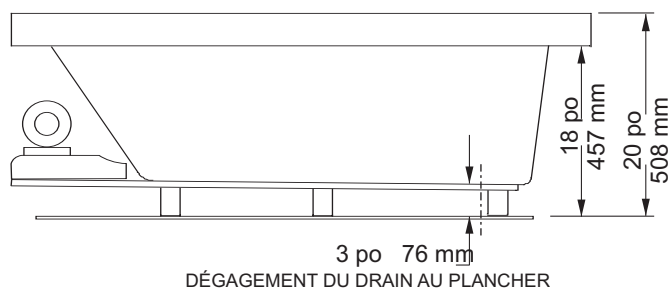


BO772	Baignoire de détente
WO772	Baignoire à remous
WB772	À remous - Jets dorsaux
Taille: 66 po x 34 po x 20 po 1676 mm x 864 mm x 508 mm	

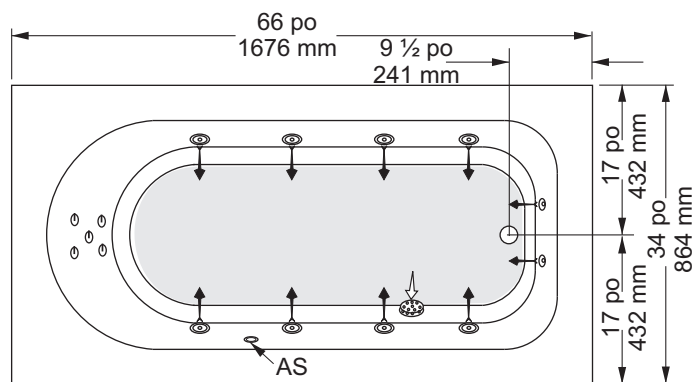
### CARACTÉRISTIQUES ET AVANTAGES DES PRODUITS

- Baignoire de détente**
  - Acrylique formé sous vide et renforcé de fibre de verre
  - Fini très lustré résistant aux rayures, aux taches et à la décoloration
  - Fond à motifs
- Système à remous**
  - Pompe et moteur de 3/4 HP précablés et autodrainants installés sur plate-forme en usine
  - 8 jets à débit réglable pour baignoire à remous, 2 jets pour les pieds
  - 5 jets rotatifs dorsaux inclus dans le modèle WB77
  - Interrupteur pneumatique monté sur gorge
- Accessoires Optionnels**
  - Jets de couleurs assorties standards; chrome poli ou nickel brossé également offerts comme mise à niveau
  - Élément chauffant pour baignoire d'hydromassage installé en usine
  - Rebord pour carreaux de céramique KTLEV

VUE DE DEVANT



VUE DU DESSUS



SPÉCIFICATIONS GÉNÉRALES			
Poids moyen	Baignoire de détente	65 lb	30 kg
	Baignoire à remous	109 lb	50 kg
Partie baignoire au bas		22 1/2 po x 50 po	571 x 1270 mm
Capacité jusqu'au niveau du trop-plein			245 litres
Min. de fonctionnement			195 litres
Profondeur d'eau entre l'orifice d'évacuation et le trop-plein		12 1/2 po	317 mm
Diamètre du drain		2 po	51 mm
Diamètre du trop-plein		2 1/2 po	64 mm
Dégagement du drain au plancher		3 po	76 mm
SPÉCIFICATION ÉLECTRIQUES			
Pompe / moteur de baignoire à remous		3/4HP, 7.5 A,	120V

**Notes:**

La baignoire doit être installée sur le plancher soutenue par les 5 pattes. Caler si requis pour que la baignoire soit à niveau et obtenir un drainage approprié. Consulter les directives d'installations pour obtenir plus de renseignements.

**IMPORTANT :** Les dimensions des appareils sont nominales et peuvent varier de ± 1/4 po (6 mm). Le poids varie de +/- 5 lb (2,3 kg). Le dessin n'est pas à l'échelle. Ces dimensions peuvent être changées à la discrétion du fabricant.

**Attestations de conformité - Se conforme aux spécifications suivantes ou les dépasse :**

- CAN/CSA - Série B45
- CAN/SCA - C22.2 No.218.2 - Standard d'hydromassage

