



| FLANGE PROFILE | | | |
|--|-------|-----------|-------------------------|
| 4" | 2" | SlimLine™ | |
| BO94 | BO942 | BO94S | Soaker |
| WO94 | WO942 | WO94S | Whirlpool |
| WB94 | WB942 | WB94S | Whirlpool - Back jets |
| AO94 | AO942 | AO94S | Jet Air® |
| AB94 | AB942 | AB94S | Jet Air® - Back jets |
| UB94 | UB942 | UB94S | Combination - Back jets |
| Size: - 72" x 36" x 20" 1829 mm x 914 mm x 508 mm | | | |

PRODUCT FEATURES & BENEFITS

Soaker

- Vacuum formed acrylic reinforced with fiberglass
- Scratch, stain and fade resistant high gloss finish
- Patterned bottom

Whirlpool System

- 3/4 HP pre-wired self draining pump and motor factory installed on a platform base
- 8 adjustable flow whirlpool jets, 2 foot jets
- 5 spinner back jets included in model WB94
- Deck mounted air switch (A/S)

Jet Air System

- 8.5 Amp variable speed blower on a platform base
- 24 air jets
- 5 air back jets included in model AB94
- Deck mounted electronic touch control pad with on/off, speed, and oscillation control (E/C)

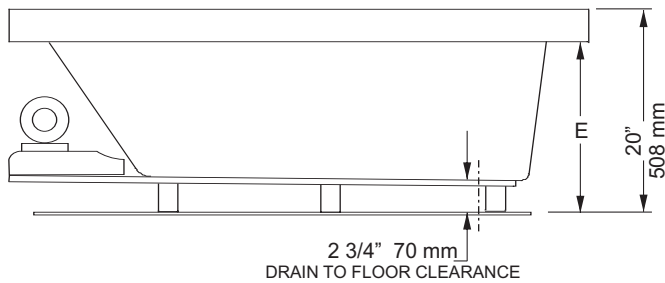
Combination - Back Jets

- Includes all the whirlpool + jet air features with 8 whirlpool jets, 22 air jets, 5 spinner back jets and 2 foot jets
- Deck mounted electronic touch control pad with on/off, (air and whirlpool), speed, and oscillation control (E/C)

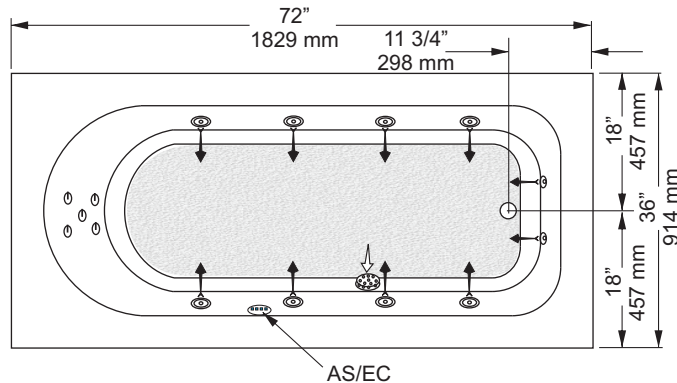
Optional Accessories

- Colour coordinated jets standard; polished chrome or brushed nickel available as an upgrade
- Factory installed whirlpool heater

FRONT VIEW



TOP VIEW



| FLANGE THICKNESS | 4" | 2" | 3/8" |
|------------------|-----|-----|---------|
| E | 16" | 18" | 19 5/8" |

NOTES: BATHTUB TO BE INSTALLED ON THE FLOOR, SUPPORTED BY THE 5 FEET. SHIM IF REQUIRED TO LEVEL THE BATHTUB FOR ADEQUATE DRAINAGE. WHIRLPOOL AND BLOWER MOTOR PROTRUDE OUTSIDE THE CONFINES OF THE BATHTUB PERIPHERY FOR COMBINATION ONLY.

REFER TO INSTALLATION INSTRUCTIONS FOR ADDITIONAL INFORMATION.

IMPORTANT: Dimensions of fixtures are nominal and may vary ±1/4" (6 mm). Weight may vary ± 5 lb (2.3 kg). Drawing is not to scale. These measurements are subject to change at manufacturer's discretion.

GENERAL SPECIFICATIONS

| | | | |
|-------------------------------|-------------|---------------|-------|
| Average Weight | Soaker | 75 lb | 34 kg |
| | Whirlpool | 119 lb | 54 kg |
| | Jet Air® | 86 lb | 39 kg |
| | Combination | 130 lb | 59 kg |
| Bathing Well at bottom | 20" x 51" | 508 x 1295 mm | |
| Capacity Drain to Overflow | 70 gall. | 318 litres | |
| Min. operating capacity | 55 gall. | 250 litres | |
| Water Depth Drain to Overflow | 13" | 330 mm | |
| Drain Opening (dia.) | 2" | 51 mm | |
| Overflow Opening (dia.) | 2 1/2" | 64 mm | |
| Drain to Floor Clearance | 2 3/4" | 70 mm | |

ELECTRICAL SPECIFICATIONS

| | |
|------------------------|----------------------|
| Whirlpool pump / motor | 3/4HP, 7.5 AMP, 120V |
| Jet air blower | 8.5 AMP, 120V |

Compliance Certifications -

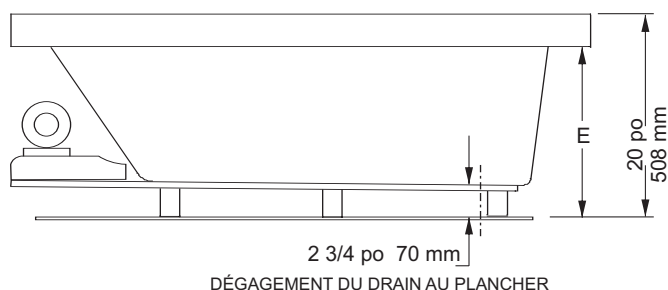
Meets or Exceeds the following Specifications:

- CAN/CSA - B45 Series
- CAN/SCA - C22.2 No.218.2 - Hydromassage Standard

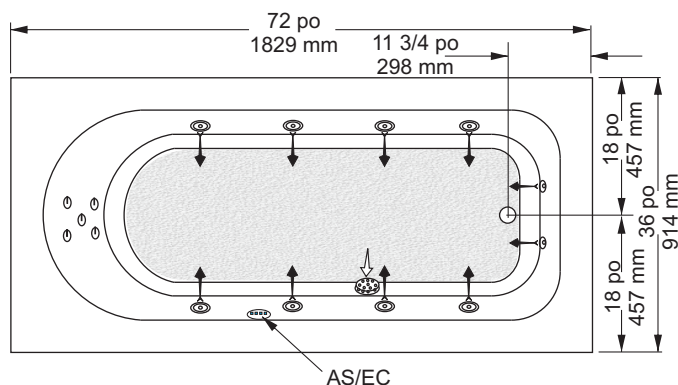




VUE DE DEVANT



VUE DU DESSUS



| ÉPAISSEUR DE FLANC | 4 po | 2 po | 3/8 po |
|--------------------|-------|-------|-----------|
| E | 16 po | 18 po | 19 5/8 po |

NOTES: LA BAINOIRE DOIT ÊTRE INSTALLÉE SUR LE PLANCHER SOUTENUE PAR LES 5 PATTES. CALER SI REQUIS POUR QUE LA BAINOIRE SOIT À NIVEAU ET OBTENIR UN DRAINAGE APPROPRIÉ. LES MOTEURS DE SOUFFLERIE ET DE BAINOIRE À REMOUS FONT SAILLIE EN DEHORS DES LIMITES DE LA PÉRIPHÉRIE DE LA BAINOIRE POUR LA COMBINAISON ULTIME SEULEMENT.

CONSULTER LES DIRECTIVES D'INSTALLATIONS POUR OBTENIR PLUS DE RENSEIGNEMENTS.

IMPORTANT : Les dimensions des appareils sont nominales et peuvent varier de ± 1/4 po (6 mm). Le poids varie de +/- 5 lb (2,3 kg). Le dessin n'est pas à l'échelle. Ces dimensions peuvent être changées à la discrétion du fabricant.

| PROFIL DE REBORD | | | |
|--|-------|------------------------|-------------------------------------|
| 4 po | 2 po | SlimLine ^{MC} | |
| BO94 | BO942 | BO94S | Baignoire de détente |
| WO94 | WO942 | WO94S | Baignoire à remous |
| WB94 | WB942 | WB94S | À remous - Jets dorsaux |
| AO94 | AO942 | AO94S | Jet Air [®] |
| AB94 | AB942 | AB94S | Jet Air [®] - Jets dorsaux |
| UB94 | UB942 | UB94S | Modèle combiné - Jets dorsaux |
| Taille: - 72 po x 36 po x 20 po 1829 mm x 914 mm x 508 mm | | | |

CARACTÉRISTIQUES ET AVANTAGES DES PRODUITS

- Baignoire de détente**
 - Acrylique formé sous vide et renforcé de fibre de verre
 - Fini très lustré résistant aux rayures, aux taches et à la décoloration
 - Fond à motifs
- Système à remous**
 - Pompe et moteur de 3/4 HP précablés et autodrainants installés sur plate-forme en usine
 - 8 jets à débit réglable pour baignoire à remous, 2 jets pour les pieds
 - 5 jets rotatifs dorsaux inclus dans le modèle WB94
 - Interrupteur pneumatique monté sur gorge
- Système Jet Air**
 - Soufflerie à vitesse variable de 8.5 ampères sur plate-forme
 - 24 jets d'air
 - 5 jets dorsaux air inclus dans le modèle AB94
 - Commandes électroniques par clavier tactile monté sur gorge : marche/arrêt, vitesse et oscillations
- Combinaison - Jets dorsaux**
 - Inclut toutes les caractéristiques de la baignoire à remous et des jets d'air avec 8 jets de baignoire à remous, 22 jets d'air, 5 jets rotatifs dorsaux, et 2 jets pour les pieds
 - Commandes électroniques par clavier tactile monté sur gorge: marche/arrêt, (jets d'air et d'hydromassage), vitesse et oscillation
- Accessoires Optionnels**
 - Jets de couleurs assorties standards; chrome poli ou nickel brossé également offerts comme mise à niveau
 - Élément chauffant pour baignoire d'hydromassage installé en usine

SPÉCIFICATIONS GÉNÉRALES

| | | | |
|--|----------------------|---------------|-------|
| Poids moyen | Baignoire de détente | 75 lb | 34 kg |
| | Baignoire à remous | 119 lb | 54 kg |
| | Jet Air [®] | 86 lb | 39 kg |
| | Combinaison | 130 lb | 59 kg |
| Partie baignoire au bas | 20 po x 51 po | 508 x 1295 mm | |
| Capacité jusqu'au niveau du trop-plein | 70 gal. | 318 litres | |
| Min. de fonctionnement | 55 gal. | 250 litres | |
| Profondeur d'eau entre l'orifice d'évacuation et le trop-plein | 13 po | 330 mm | |
| Diamètre du drain | 2 po | 51 mm | |
| Diamètre du trop-plein | 2 1/2 po | 64 mm | |
| Dégagement du drain au plancher | 2 3/4 po | 70 mm | |
| SPÉCIFICATION ÉLECTRIQUES | | | |
| Pompe / moteur de baignoire à remous | 3/4HP, 7.5 A, 120V | | |
| Soufflerie jet air | 8.5 A, 120V | | |

Attestations de conformité - Se conforme aux spécifications suivantes ou les dépasse :

- CAN/CSA - Série B45
- CAN/SCA - C22.2 No.218.2 - Standard d'hydromassage

