



BO98SL/R - Soaker bath in a SlimLine™ profile

Size: 66" x 32" x 22"  
1676 mm x 813 x 559 mm

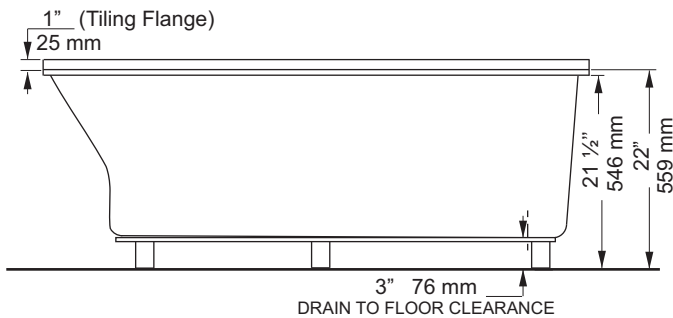
\* Left or Right is determined by plumbing

### PRODUCT FEATURES & BENEFITS

#### Soaker

- Vacuum formed acrylic reinforced with fiberglass
- Scratch, stain and fade resistant high gloss finish
- Built in 1" tile flange on 3 sides
- Patterned bottom

#### FRONT VIEW



#### GENERAL SPECIFICATIONS

Average Weight	68 lb	31 kg
Bathing Well at bottom	24 1/2" x 53 1/2"	622 x 1359 mm
Capacity Drain to Overflow	74 gall.	343 litres
Water Depth Drain to Overflow	16"	406 mm
Drain Opening (dia.)	2"	51 mm
Overflow Opening (dia.)	2 1/2"	63 mm
Drain to Floor Clearance	3"	76 mm

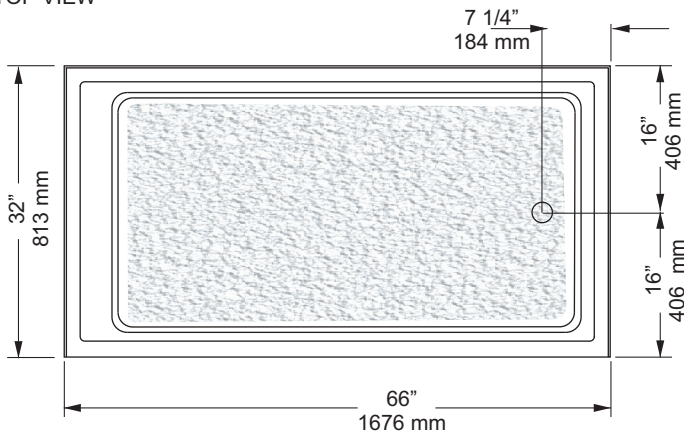
#### NOTES:

BATHTUB TO BE INSTALLED ON THE FLOOR SUPPORTED BY THE 5 FEET. SHIM IF REQUIRED TO LEVEL THE BATHTUB FOR ADEQUATE DRAINAGE

REFER TO INSTALLATION INSTRUCTIONS SUPPLIED FOR ADDITIONAL INFORMATION.

**IMPORTANT:** Dimensions of fixtures are nominal and may vary  $\pm 6$  mm (1/4"). Weight may vary  $\pm 5$  lb (2.3 kg). Drawing is not to scale. These measurements are subject to change at manufacturer's discretion.

#### TOP VIEW



Compliance Certifications -  
Meets or Exceeds the following Specifications:



- CAN/CSA B45 Series



BO98SL/R - Baignoire de détente en profil de SlimLine<sup>MC</sup>

Taille: 66 po x 32 po x 22 po  
1676 mm x 813 mm x 559 mm

\* La gauche ou la droite dépendent de l'emplacement de la plomberie

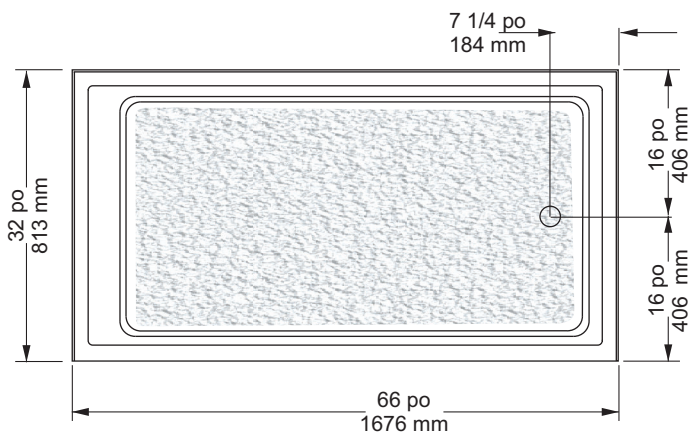
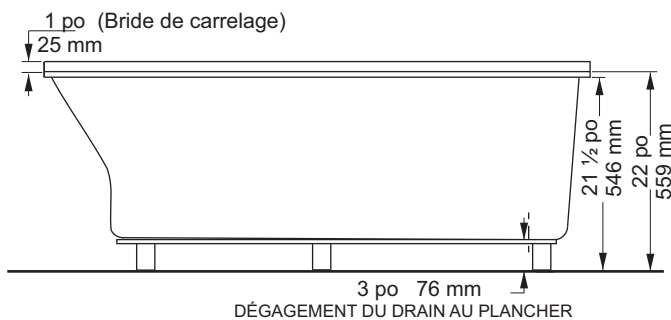
### CARACTÉRISTIQUES ET AVANTAGES DES PRODUITS

#### ☐ Baignoire de détente

- Acrylique formé sous vide et renforcé de fibre de verre
- Fini très lustré résistant aux rayures, aux taches et à la décoloration
- Ce bain comporte une bride de fixation de 1 po. pour pose de céramique sur 3 côtés
- Fond à motifs

#### SPÉCIFICATIONS GÉNÉRALES

Poids moyen	68 lb	31 kg
Partie baignoire au bas	24 ½ po x 53 ½ po	622 mm x 1359 mm
Capacité jusqu'au niveau du trop-plein	74 gal.	343 litres
Profondeur d'eau entre l'orifice d'évacuation et le trop-plein	16 po	406 mm
Diamètre du drain	2 po	51 mm
Ouverture du trop-plein (dia.)	2 ½ po	63 mm
Dégagement du drain au plancher	3 po	76 mm



#### NOTES:

LA BAIGNOIRE DOIT ÊTRE INSTALLÉE SUR LE PLANCHER SOUTENUE PAR LES 5 PIEDS. CALER SI REQUIS POUR QUE LA BAIGNOIRE SOIT À NIVEAU ET OBTENIR UN DRAINAGE APPROPRIÉ.

CONSULTER LES DIRECTIVES D'INSTALLATION FOURNIES POUR OBTENIR DE PLUS AMPLES RENSEIGNEMENTS.

**IMPORTANT:** Les dimensions des appareils sont nominales et peuvent varier de ± 1/4 po (6 mm). Le poids varie de +/- 5 lb (2.3 kg). Le dessin n'est pas à l'échelle. Ces dimensions peuvent être changées à la discrétion du fabricant.



#### Attestations de conformité -

Se conforme aux spécifications suivantes ou les dépasse :

- CAN/CSA série B45