



BO98SL/R Soaker bath in a SlimLine™ profile

Size: 66" x 32" x 22"
1676 mm x 813 x 559 mm

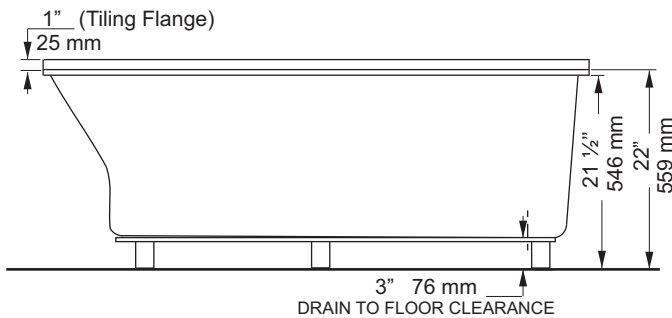
* Left or Right is determined by plumbing

PRODUCT FEATURES & BENEFITS

Soaker

- Vacuum formed acrylic reinforced with fiberglass
- Scratch, stain and fade resistant high gloss finish
- Built in 1" tile flange on 3 sides
- Patterned bottom

FRONT VIEW



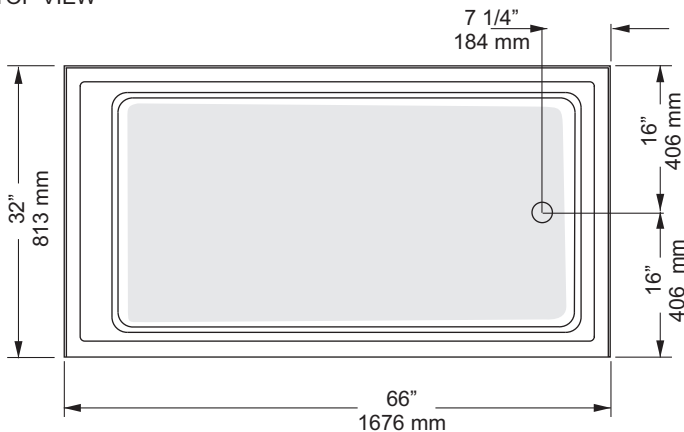
GENERAL SPECIFICATIONS		
Average Weight	68 lb	31 kg
Bathing Well at bottom	24 1/2" x 53 1/2"	622 x 1359 mm
Capacity Drain to Overflow		343 litres
Water Depth Drain to Overflow	16"	406 mm
Drain Opening (dia.)	2"	51 mm
Overflow Opening (dia.)	2 1/2"	63 mm
Drain to Floor Clearance	3"	76 mm

NOTES:
BATHTUB TO BE INSTALLED ON THE FLOOR SUPPORTED BY THE 5 FEET. SHIM IF REQUIRED TO LEVEL THE BATHTUB FOR ADEQUATE DRAINAGE

REFER TO INSTALLATION INSTRUCTIONS SUPPLIED FOR ADDITIONAL INFORMATION.

IMPORTANT: Dimensions of fixtures are nominal and may vary ± 6 mm (1/4"). Weight may vary ± 5 lb (2.3 kg). Drawing is not to scale. These measurements are subject to change at manufacturer's discretion.

TOP VIEW



Compliance Certifications - Meets or Exceeds the following Specifications:



- CAN/CSA B45 Series



BO98SL/R Baignoire de détente en profil de SlimLine^{MC}

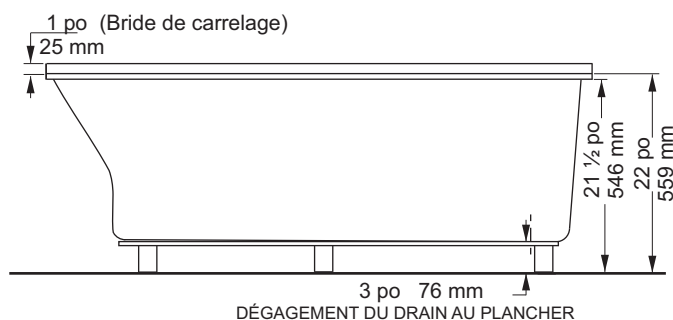
Taille: 66 po x 32 po x 22 po
1676 mm x 813 mm x 559 mm

* La gauche ou la droite dépendent de l'emplacement de la plomberie

CARACTÉRISTIQUES ET AVANTAGES DES PRODUITS

Baignoire de détente

- Acrylique formé sous vide et renforcé de fibre de verre
- Fini très lustré résistant aux rayures, aux taches et à la décoloration
- Ce bain comporte une bride de fixation de 1 po. pour pose de céramique sur 3 côtés
- Fond à motifs



SPÉCIFICATIONS GÉNÉRALES

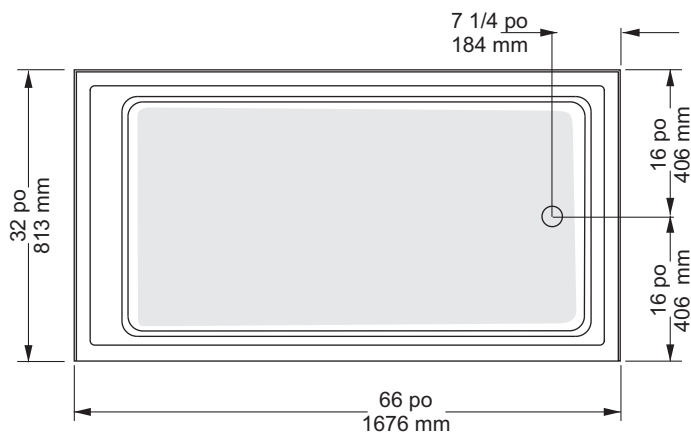
Poids moyen	68 lb	31 kg
Partie baignoire au bas	24 1/2 po x 53 1/2 po	622 mm x 1359 mm
Capacité jusqu'au niveau du trop-plein		343 litres
Profondeur d'eau entre l'orifice d'évacuation et le trop-plein	16 po	406 mm
Diamètre du drain	2 po	51 mm
Ouverture du trop-plein (dia.)	2 1/2 po	63 mm
Dégagement du drain au plancher	3 po	76 mm

NOTES:

LA BAIGNOIRE DOIT ÊTRE INSTALLÉE SUR LE PLANCHER SOUTENUE PAR LES 5 PIEDS. CALER SI REQUIS POUR QUE LA BAIGNOIRE SOIT À NIVEAU ET OBTENIR UN DRAINAGE APPROPRIÉ.

CONSULTER LES DIRECTIVES D'INSTALLATION FOURNIES POUR OBTENIR DE PLUS AMPLES RENSEIGNEMENTS.

IMPORTANT: Les dimensions des appareils sont nominales et peuvent varier de $\pm 1/4$ po (6 mm). Le poids varie de +/- 5 lb (2.3 kg). Le dessin n'est pas à l'échelle. Ces dimensions peuvent être changées à la discrétion du fabricant.



Attestations de conformité -

Se conforme aux spécifications suivantes ou les dépasse :

- CAN/CSA série B45