

### Freestanding Collection



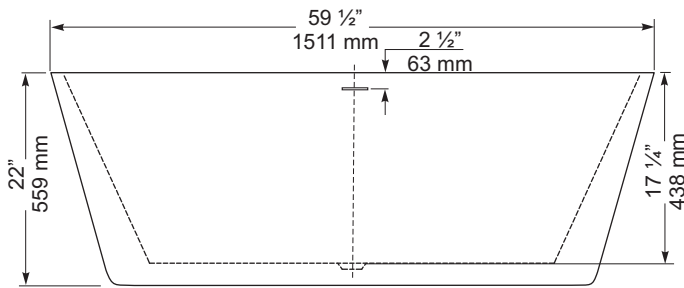
CF1018 Freestanding Soaker

Size: 59 1/2" x 30" x 22"  
1511 mm x 762 mm x 559 mm

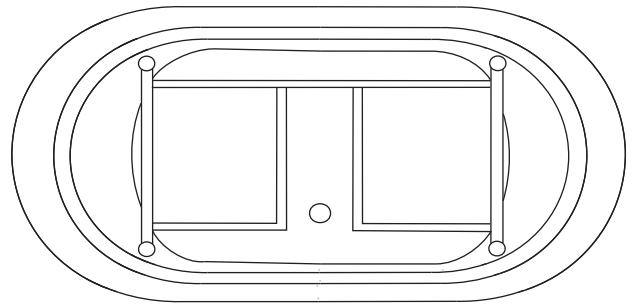
#### PRODUCT FEATURES & BENEFITS

- Vacuum formed acrylic reinforced with fiberglass
- Scratch, stain and fade resistant high gloss finish
- Includes integral pop up drain and slotted overflow
- Includes a steel frame with self levelling feet

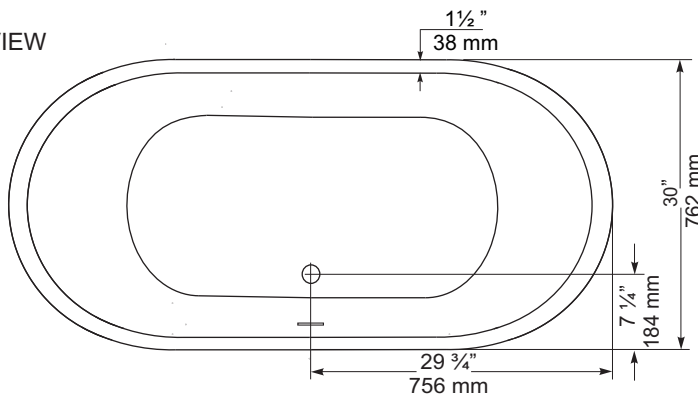
FRONT VIEW



BOTTOM VIEW



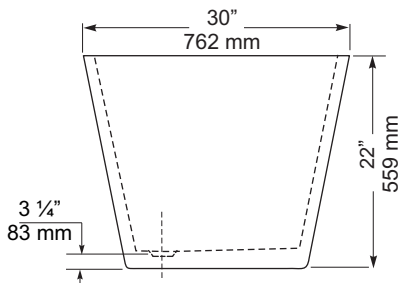
TOP VIEW



#### GENERAL SPECIFICATIONS

Average Weight	114 lb	52 kg
Bathing Well at bottom	21" x 47"	533x1194mm
Capacity Drain to Overflow		232 litres
Water Depth Drain to Overflow	14 3/4"	375 mm
Drain Opening (dia.)	2"	51 mm
Overflow Opening	3 1/8" x 3/8"	80 x 10 mm
Drain to Floor Clearance	3 1/4"	83 mm

END VIEW



REFER TO INSTALLATION INSTRUCTIONS FOR ADDITIONAL INFORMATION.

**IMPORTANT:** Dimensions of fixtures are nominal and may vary  $\pm 1/4"$  (6 mm). Weight may vary  $\pm 5$  lb (2.3 kg). Drawing is not to scale. These measurements are subject to change at manufacturer's discretion.

#### Compliance Certifications - Meets or Exceeds the following Specifications :

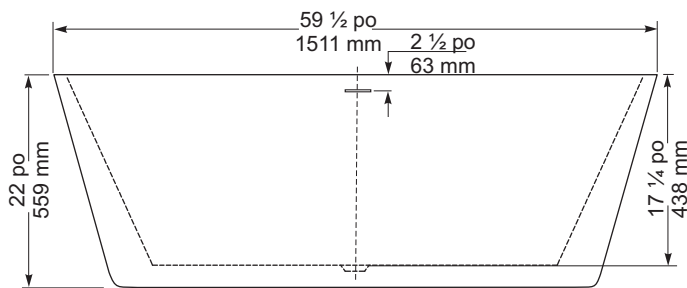
- CAN/CSA - B 45.5-02
- ANSI - Z124-2011



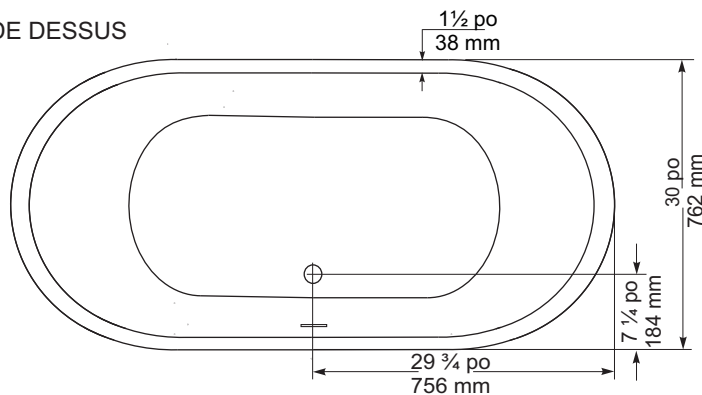
### Collection de Baignoires Autoportantes



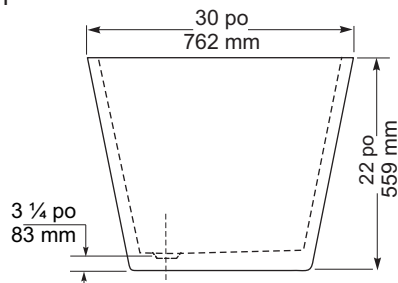
VUE AVANT



VUE DE DESSUS



VUE EN BOUT



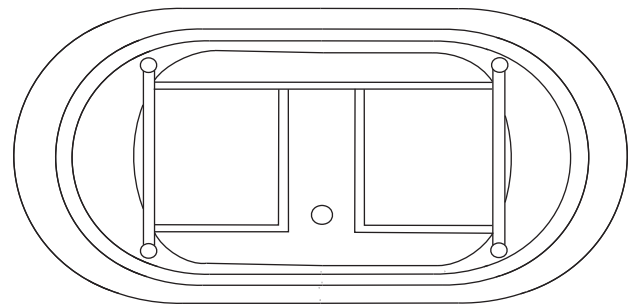
CF1018 Baignoire de détente autoportante

Taille: 59 1/2 po x 30 po x 22 po  
1511 mm x 762 mm x 559 mm

#### CARACTÉRISTIQUES ET AVANTAGES DES PRODUITS

- Acrylique formé sous vide et renforcé de fibre de verre
- Fini très lustré résistant aux rayures, aux taches et à la décoloration
- Comprend un vidage automatique intégré et un trop-plein à fente
- Comportent un cadre en acier avec pieds auto niveleurs

VUE DU BAS



#### SPÉCIFICATIONS GÉNÉRALES

Poids moyen	114 lb	52 kg
Partie baignoire au bas	21 po x 47 po	533 mm x 1194 mm
Capacité jusqu'au niveau du trop-plein		232 litres
Profondeur d'eau entre l'orifice d'évacuation et le trop-plein	14 3/4 po	375 mm
Diamètre du drain	2 po	51 mm
Ouverture du trop-plein	3 1/8 x 3/8 po	80 x 10 mm
Dégagement du drain au plancher	3 1/4 po	83 mm

CONSULTER LES DIRECTIVES D'INSTALLATIONS POUR OBTENIR PLUS DE RENSEIGNEMENTS.

**IMPORTANT :** Les dimensions des appareils sont nominales et peuvent varier de  $\pm 1/4$  po (6 mm). Le poids varie de  $\pm 5$  lb (2.3 kg). Le dessin n'est pas à l'échelle. Ces dimensions peuvent être changées à la discrétion du fabricant.

**Attestations de conformité - Se conforme aux spécifications suivantes ou les dépasse :**

- CAN/CSA - B 45.5-02
- ANSI - Z124-2011

