

NOTES:

BATHTUB TO BE INSTALLED ON THE FLOOR SUPPORTED BY THE 5 FEET. SHIM IF REQUIRED TO LEVEL THE BATHTUB FOR ADEQUATE DRAINAGE.
WHIRLPOOL AND BLOWER MOTOR MAY PROTRUDE OUTSIDE THE CONFINES OF THE BATHTUB PERIPHERY UP TO A MAXIMUM OF 2 INCHES ON THE BACK JET MODELS.

REFER TO INSTALLATION INSTRUCTIONS FOR ADDITIONAL INFORMATION.

IMPORTANT: Dimensions of fixtures are nominal and may vary $\pm 1/4"$ (6 mm). Weight may vary ± 5 lb (2.3 kg). Drawing is not to scale. These measurements are subject to change at manufacturer's discretion.

H6042	Bathtub
H6042AW	Whirlpool
H6042BW	Whirlpool - Back jets
JH6042	Jet Air®
JH6042B	Jet Air® - Back jets
AJH6042	Combination - Back jets
Size - 60" x 42" x 20"	
1524 mm x 1067 mm x 508 mm	

PRODUCT FEATURES & BENEFITS

- Soaker**
 - Vacuum formed acrylic reinforced with fiberglass
 - Scratch, stain and fade resistant high gloss finish
 - Patterned bottom
- Whirlpool System**
 - 3/4 HP pre-wired self draining pump and motor factory installed on a platform base
 - 6 adjustable flow whirlpool jets, 2 foot jets
 - 5 spinner back jets included in model H6042BW
 - Deck mounted air switch (A/S)
- Jet Air System**
 - 8.5 Amp variable speed blower on a platform base
 - 16 air jets
 - 5 air back jets included in model JH6042B
 - Deck mounted electronic touch control pad with on/off, speed, and oscillation control (E/C)
- Combination - Back Jets**
 - Includes all the whirlpool + jet air features with 6 whirlpool jets, 2 foot jets, 5 spinner back jets and 14 air jets
 - Deck mounted electronic touch control pad with on/off, (air and whirlpool), speed, and oscillation control (E/C)
- Optional Accessories**
 - Colour coordinated jets standard; polished chrome or brushed nickel available as an upgrade
 - Factory installed whirlpool heater
 - Tile flange kit KTLEV60
 - Door(s) - Refer to price book / website for coordinating shower door options

GENERAL SPECIFICATIONS

Average Weight	Soaker	72 lb	33 kg
	Whirlpool	99 lb	45 kg
	Jet Air®	86 lb	39 kg
	Combination	112 lb	51 kg
Bathing Well at bottom		28 x 42"	711 x 1067 mm
Capacity Drain to Overflow		51 gall.	232 litres
Min. operating capacity		43 gall.	195 litres
Water Depth Drain to Overflow		12 1/2"	317 mm
Drain Opening (dia.)		2"	51 mm
Overflow Opening (dia.)		2 1/2"	64 mm
Drain to Floor Clearance		2 3/4"	70 mm

ELECTRICAL SPECIFICATIONS

Whirlpool pump / motor	3/4HP, 7.5 AMP, 120V
Jet air blower	8.5 AMP, 120V

Compliance Certifications -

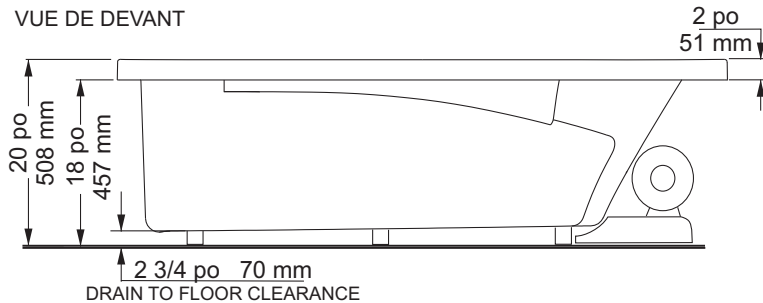
Meets or Exceeds the following Specifications:

- CAN/CSA - B45 Series
- CAN/SCA - C22.2 No.218.2 - Hydromassage Standard

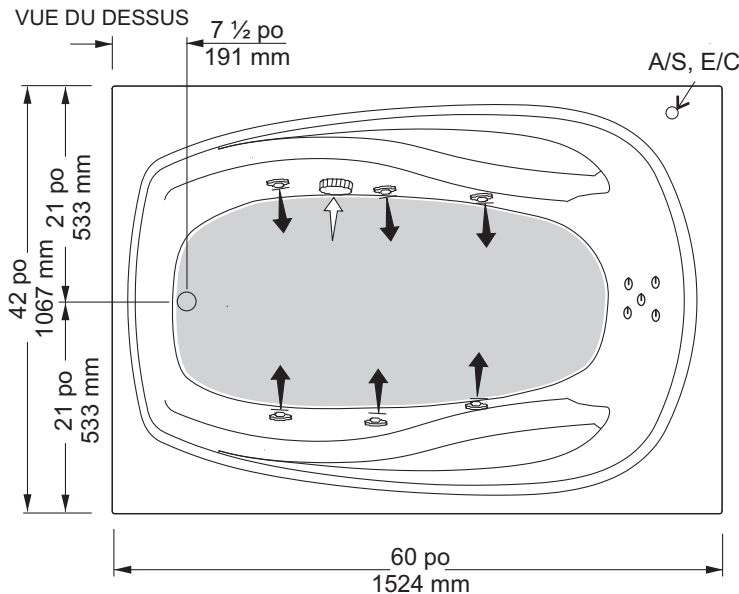




VUE DE DEVANT



VUE DU DESSUS



NOTES:

LA BAIGNOIRE DOIT ÊTRE INSTALLÉE SUR LE PLANCHER SOUTENUE PAR LES 5 PATTES. CALER SI REQUIS POUR QUE LA BAIGNOIRE SOIT À NIVEAU ET OBTENIR UN DRAINAGE APPROPRIÉ. POUR LES MODÈLES AVEC JETS DORS AUX, LES MOTEURS DE SOUFFLERIES ET BAIGNOIRES A REMOUS DÉPASSENT LA PÉRIPHÉRIE DU BAIGNOIRE JUSQU'UN MAXIMUM DE DEUX POUCE S.

CONSULTER LES DIRECTIVES D'INSTALLATIONS POUR OBTENIR PLUS DE RENSEIGNEMENTS.

IMPORTANT : Les dimensions des appareils sont nominales et peuvent varier de $\pm 1/4$ po (6 mm). Le poids varie de ± 5 lb (2,3 kg). Le dessin n'est pas à l'échelle. Ces dimensions peuvent être changées à la discrétion du fabricant.

H6042	Baignoire de détente
H6042AW	Baignoire à remous
H6042BW	À remous - jets dorsaux
JH6042	Jet Air®
JH6042B	Jet Air® - jets dorsaux
AJH6042	Modèle combiné - jets dorsaux
Size - 60 po x 42 po x 20 po	
1524 mm x 1067 mm x 508 mm	

CARACTÉRISTIQUES ET AVANTAGES DES PRODUITS

Baignoire de détente

- Acrylique formé sous vide et renforcé de fibre de verre
- Fini très lustré résistant aux rayures, aux taches et à la décoloration
- Fond à motifs

Système à remous

- Pompe et moteur de 3/4 HP précablés et autodrainants installés sur plate-forme en usine
- 6 jets à débit réglable pour baignoire à remous, 2 jets pour les pieds
- 5 jets rotatifs dorsaux inclus dans le modèle H6042BW
- Interrupteur pneumatique monté sur gorge

Système Jet Air

- Soufflerie à vitesse variable de 8.5 ampères sur plate-forme
- 16 jets d'air
- 5 jets dorsaux air inclus dans le modèle JH6042B
- Commandes électroniques par clavier tactile monté sur gorge : marche/arrêt, vitesse et oscillations

Modèle combiné - jets dorsaux

- Inclut toutes les caractéristiques de la baignoire à remous et des jets d'air avec 6 jets de baignoire à remous, 14 jets d'air, 5 jets rotatifs dorsaux, et 2 jets pour les pieds
- Commandes électroniques par clavier tactile monté sur gorge : marche/arrêt, (jets d'air et d'hydromassage), vitesse et oscillation

Accessoires Optionnels

- Jets de couleurs assorties standards; chrome poli ou nickel broissé également offerts comme mise à niveau
- Élément chauffant pour baignoire d'hydromassage installé en usine
- Rebord pour carreaux de céramique KTLEV60
- Porte(s) - Se reporter à la liste de prix/au site Web pour la coordination des options de porte de douche

SPÉCIFICATIONS GÉNÉRALES

Poids moyen	Baignoire de détente	72 lb	33 kg
	Baignoire à remous	99 lb	45 kg
	Jet Air®	86 lb	39 kg
	Modèle combiné	112 lb	51 kg
Partie baignoire au bas		28 x 42 po	711 x 1067 mm
Capacité jusqu'au niveau du trop-plein		51 gal.	232 litres
Min. de fonctionnement		43 gal.	195 litres
Profondeur d'eau entre l'orifice d'évacuation et le trop-plein		12 1/2 po	317 mm
Diamètre du drain		2 po	51 mm
Diamètre du trop-plein		2 1/2 po	64 mm
Dégagement du drain au plancher		2 3/4 po	70 mm

SPÉCIFICATION ÉLECTRIQUES

Pompe / moteur de baignoire à remous	3/4HP, 7.5 A, 120V
Soufflerie jet air	8.5 A, 120V

Attestations de conformité - Se conforme aux spécifications suivantes ou les dépasse :

- CAN/CSA - Série B45
- CAN/SCA - C22.2 No.218.2 - Standard d'hydromassage

