



BO68S - Soaker bath in a SlimLine™ profile

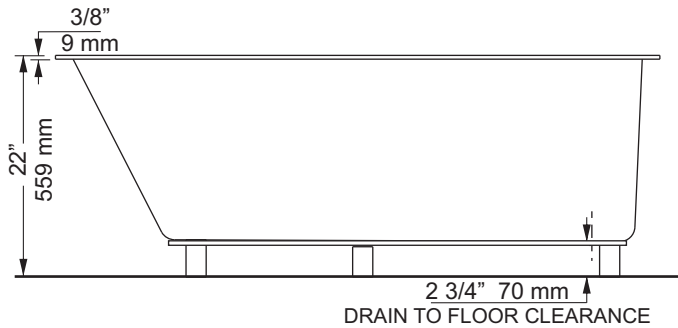
Size: - 60" x 32" x 22"
1524 mm x 813 mm x 559 mm

PRODUCT FEATURES & BENEFITS

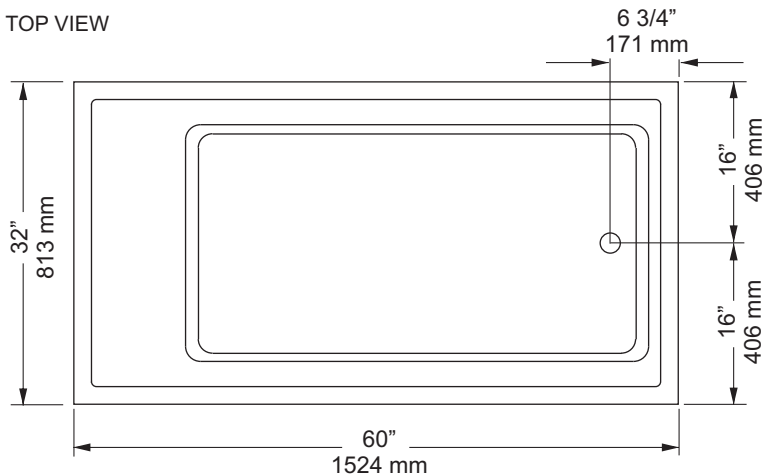
Soaker

- Vacuum formed acrylic reinforced with fiberglass
- Scratch, stain and fade resistant high gloss finish

FRONT VIEW



TOP VIEW



GENERAL SPECIFICATIONS

Average Weight	62 lb	28 kg
Bathing Well at bottom	24" x 46"	610 mm x 1168 mm
Capacity Drain to Overflow	71 ½ gall.	325 litres
Water Depth Drain to Overflow	16 ½"	419 mm
Drain Opening (dia.)	2"	51 mm
Overflow Opening (dia.)	2 ½"	64 mm
Drain to Floor Clearance	2 3/4"	70mm

NOTES:

BATHTUB TO BE INSTALLED ON THE FLOOR SUPPORTED BY THE 5 FEET. SHIM IF REQUIRED TO LEVEL THE BATHTUB FOR ADEQUATE DRAINAGE.

REFER TO INSTALLATION INSTRUCTIONS FOR ADDITIONAL INFORMATION.

IMPORTANT: Dimensions of fixtures are nominal and may vary ±1/4" (6 mm). Weight may vary ± 5 lb (2.3 kg). Drawing is not to scale. These measurements are subject to change at manufacturer's discretion.

Compliance Certifications -
Meets or Exceeds the following Specifications:

- CAN/CSA - B45 Series





BO68S - Baignoire de détente avec profil de rebord SlimLine^{MC}

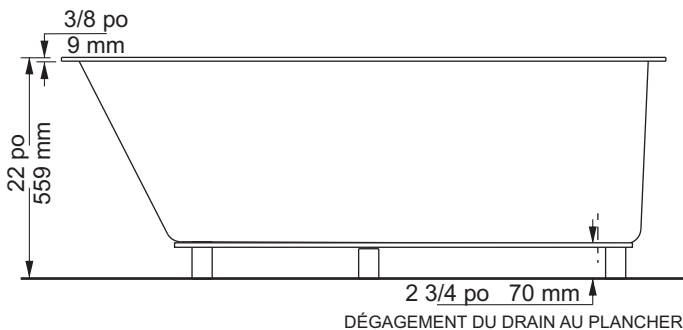
Taille: - 60 po x 32 po x 22 po
1524 mm x 813 mm x 559 mm

CARACTÉRISTIQUES ET AVANTAGES DES PRODUITS

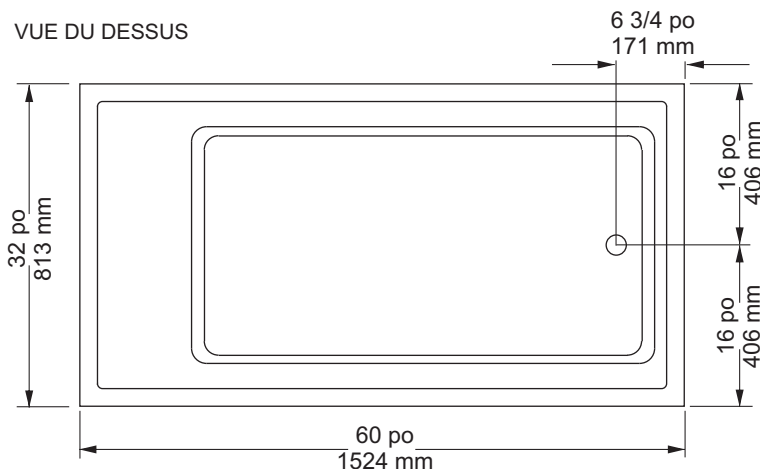
Baignoire de détente

- Acrylique formé sous vide et renforcé de fibre de verre
- Fini très lustré résistant aux rayures, aux taches et à la décoloration

VUE DE DEVANT



VUE DU DESSUS



SPÉCIFICATIONS GÉNÉRALES

Poids moyen	62 lb	28 kg
Partie baignoire au bas	24 x 46 po	610 x 1168 mm
Capacité jusqu'au niveau du trop-plein	71 ½ gal.	325 litres
Profondeur d'eau entre l'orifice d'évacuation et le trop-plein	16 ½ po	419 mm
Diamètre du drain	2 po	51 mm
Diamètre du trop-plein	2 ½ po	64 mm
Dégagement du drain au plancher	2 ¾ po	70 mm

NOTES:

LA BAIGNOIRE DOIT ÊTRE INSTALLÉE SUR LE PLANCHER SOUTENUE PAR LES 5 PATTES. CALER SI REQUIS POUR QUE LA BAIGNOIRE SOIT À NIVEAU ET OBTENIR UN DRAINAGE APPROPRIÉ.

CONSULTER LES DIRECTIVES D'INSTALLATIONS POUR OBTENIR PLUS DE RENSEIGNEMENTS.

IMPORTANT : Les dimensions des appareils sont nominales et peuvent varier de $\pm 1/4$ po (6 mm). Le poids varie de ± 5 lb (2,3 kg). Le dessin n'est pas à l'échelle. Ces dimensions peuvent être changées à la discrétion du fabricant.



Attestations de conformité -

Se conforme aux spécifications suivantes ou les dépasse:

- CAN/CSA - Série B45