



BO68S Soaker bath in a SlimLine™ profile

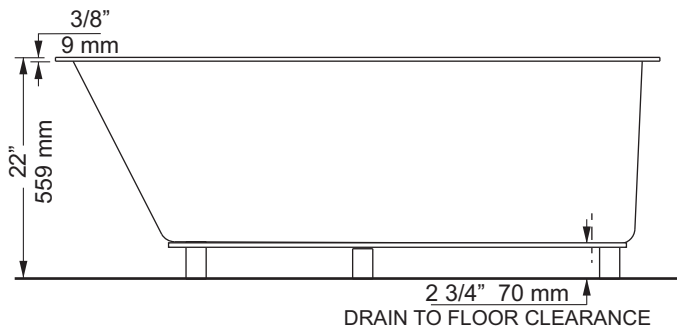
Size: 60" x 32" x 22"  
1524 mm x 813 mm x 559 mm

### PRODUCT FEATURES & BENEFITS

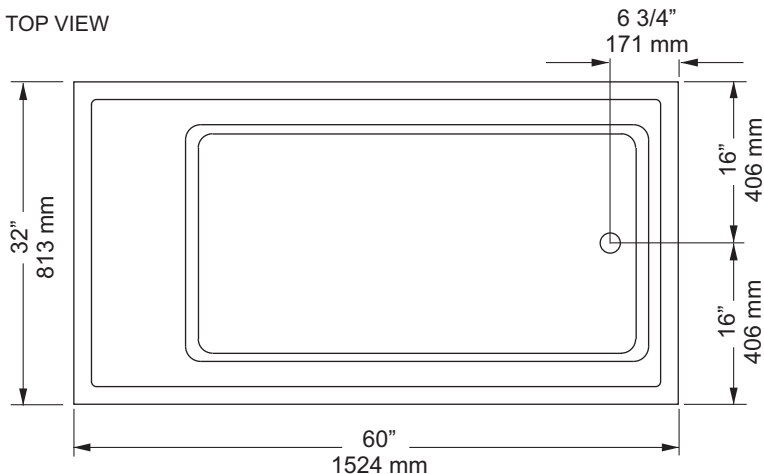
#### ☐ Soaker

- Vacuum formed acrylic reinforced with fiberglass
- Scratch, stain and fade resistant high gloss finish

FRONT VIEW



TOP VIEW



#### GENERAL SPECIFICATIONS

Average Weight	62 lb	28 kg
Bathing Well at bottom	24" x 46"	610 mm x 1168 mm
Capacity Drain to Overflow		325 litres
Water Depth Drain to Overflow	16 1/2"	419 mm
Drain Opening (dia.)	2"	51 mm
Overflow Opening (dia.)	2 1/2"	64 mm
Drain to Floor Clearance	2 3/4"	70mm

#### NOTES:

BATHTUB TO BE INSTALLED ON THE FLOOR SUPPORTED BY THE 5 FEET. SHIM IF REQUIRED TO LEVEL THE BATHTUB FOR ADEQUATE DRAINAGE.

REFER TO INSTALLATION INSTRUCTIONS FOR ADDITIONAL INFORMATION.

**IMPORTANT:** Dimensions of fixtures are nominal and may vary  $\pm 1/4"$  (6 mm). Weight may vary  $\pm 5$  lb (2.3 kg). Drawing is not to scale. These measurements are subject to change at manufacturer's discretion.

#### Compliance Certifications -

Meets or Exceeds the following Specifications:

- CAN/CSA B45 Series





BO68S Baignoire de détente avec profil de rebord SlimLine<sup>MC</sup>

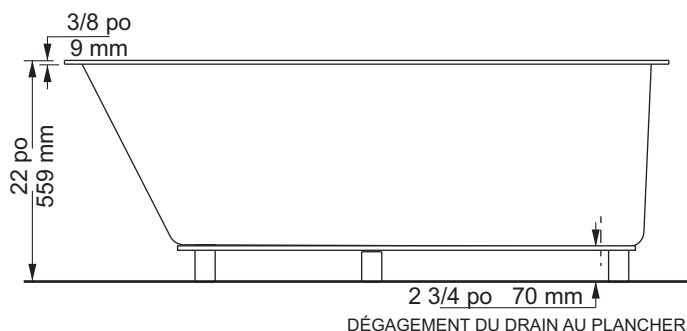
Taille: 60 po x 32 po x 22 po  
1524 mm x 813 mm x 559 mm

### CARACTÉRISTIQUES ET AVANTAGES DES PRODUITS

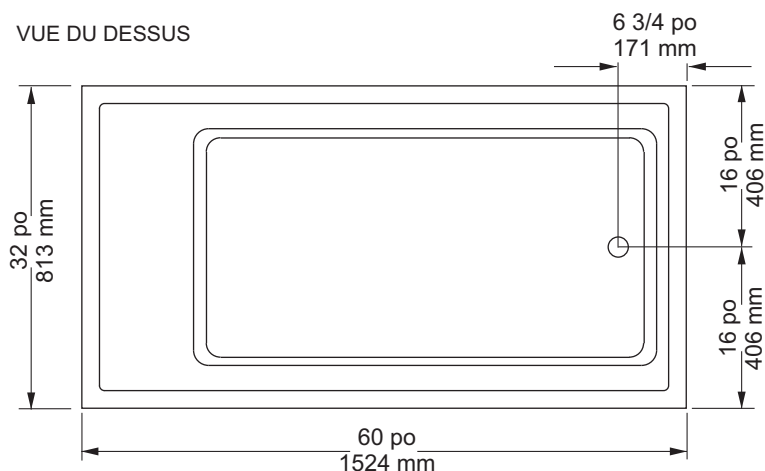
#### Baignoire de détente

- Acrylique formé sous vide et renforcé de fibre de verre
- Fini très lustré résistant aux rayures, aux taches et à la décoloration

VUE DE DEVANT



VUE DU DESSUS



#### SPÉCIFICATIONS GÉNÉRALES

Poids moyen	62 lb	28 kg
Partie baignoire au bas	24 x 46 po	610 x 1168 mm
Capacité jusqu'au niveau du trop-plein		325 litres
Profondeur d'eau entre l'orifice d'évacuation et le trop-plein	16 1/2 po	419 mm
Diamètre du drain	2 po	51 mm
Diamètre du trop-plein	2 1/2 po	64 mm
Dégagement du drain au plancher	2 3/4 po	70 mm

#### NOTES:

LA BAIGNOIRE DOIT ÊTRE INSTALLÉE SUR LE PLANCHER SOUTENUE PAR LES 5 PATTES. CALER SI REQUIS POUR QUE LA BAIGNOIRE SOIT À NIVEAU ET OBTENIR UN DRAINAGE APPROPRIÉ.

CONSULTER LES DIRECTIVES D'INSTALLATIONS POUR OBTENIR PLUS DE RENSEIGNEMENTS.

**IMPORTANT :** Les dimensions des appareils sont nominales et peuvent varier de  $\pm 1/4$  po (6 mm). Le poids varie de  $\pm 5$  lb (2,3 kg). Le dessin n'est pas à l'échelle. Ces dimensions peuvent être changées à la discrétion du fabricant.

#### Attestations de conformité -

Se conforme aux spécifications suivantes ou les dépasse :

- CAN/CSA série B45

