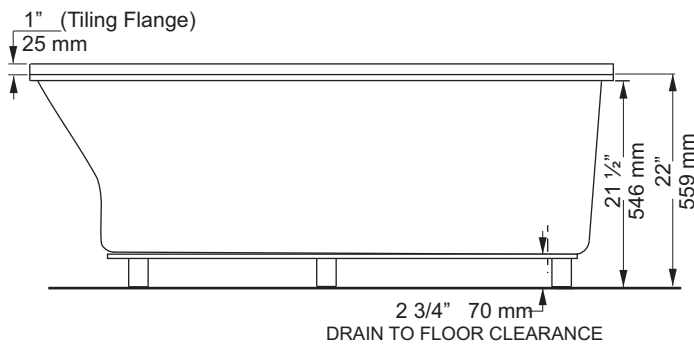
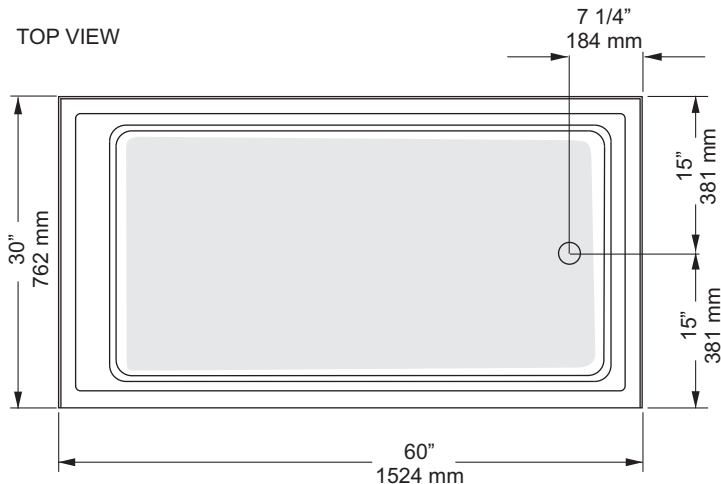




FRONT VIEW



TOP VIEW



BO69SL/R Soaker bath in a SlimLine™ profile

Size: 60" x 30" x 22"  
1524 mm x 762 x 559 mm

\* Left or Right is determined by plumbing

### PRODUCT FEATURES & BENEFITS

#### □ Soaker

- Vacuum formed acrylic reinforced with fiberglass
- Scratch, stain and fade resistant high gloss finish
- Built in 1" tile flange on 3 sides
- Patterned bottom

### GENERAL SPECIFICATIONS

Average Weight	64 lb	29 kg
Bathing Well at bottom	22" x 46 1/2"	559 mm x 1181 mm
Capacity Drain to Overflow		286 litres
Water Depth Drain to Overflow	16 1/2"	419 mm
Drain Opening (dia.)	2"	51 mm
Overflow Opening (dia.)	2 1/2"	64 mm
Drain to Floor Clearance	2 3/4"	70mm

### NOTES:

BATHTUB TO BE INSTALLED ON THE FLOOR SUPPORTED BY THE 5 FEET. SHIM IF REQUIRED TO LEVEL THE BATHTUB FOR ADEQUATE DRAINAGE.

REFER TO INSTALLATION INSTRUCTIONS FOR ADDITIONAL INFORMATION.

**IMPORTANT:** Dimensions of fixtures are nominal and may vary  $\pm 1/4"$  (6 mm). Weight may vary  $\pm 5$  lb (2.3 kg). Drawing is not to scale. These measurements are subject to change at manufacturer's discretion.



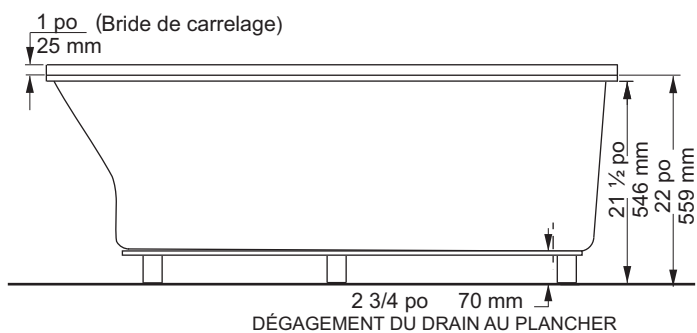
### Compliance Certifications -

Meets or Exceeds the following Specifications:

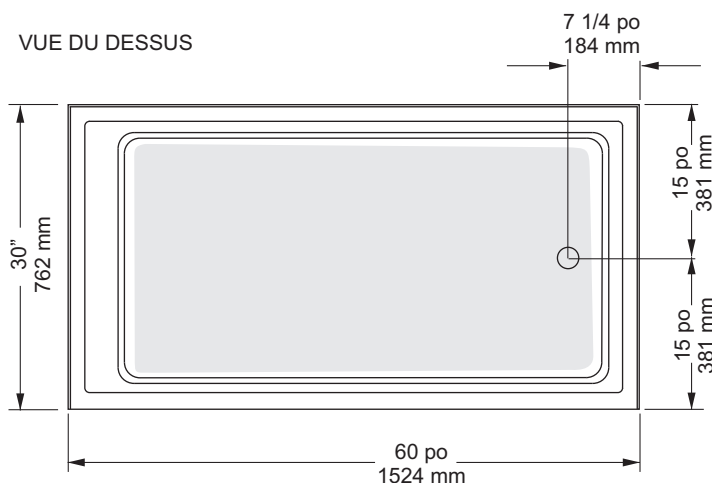
- CAN/CSA - B45 Series



VUE DE DEVANT



VUE DU DESSUS



BO69SL/R Baignoire de détente avec profil de rebord SlimLine<sup>MC</sup>

Taille: 60 po x 30 po x 22 po  
1524 mm x 762 x 559 mm

\* La gauche ou la droite dépendent de l'emplacement de la plomberie

### CARACTÉRISTIQUES ET AVANTAGES DES PRODUITS

#### ☐ Baignoire de détente

- Acrylique formé sous vide et renforcé de fibre de verre
- Fini très lustré résistant aux rayures, aux taches et à la décoloration
- Ce bain comporte une bride de fixation de 1 po. pour pose de céramique sur 3 côtés
- Fond à motifs

#### SPÉCIFICATIONS GÉNÉRALES

Poids moyen	64 lb	29 kg
Partie baignoire au bas	22 po x 46 1/2 po	559 x 1181 mm
Capacité jusqu'au niveau du trop-plein		286 litres
Profondeur d'eau entre l'orifice d'évacuation et le trop-plein	16 1/2 po	419 mm
Diamètre du drain	2 po	51 mm
Diamètre du trop-plein	2 1/2 po	64 mm
Dégagement du drain au plancher	2 3/4 po	70 mm

#### NOTES:

LA BAIGNOIRE DOIT ÊTRE INSTALLÉE SUR LE PLANCHER SOUTENUE PAR LES 5 PATTES. CALER SI REQUIS POUR QUE LA BAIGNOIRE SOIT À NIVEAU ET OBTENIR UN DRAINAGE APPROPRIÉ.

CONSULTER LES DIRECTIVES D'INSTALLATIONS POUR OBTENIR PLUS DE RENSEIGNEMENTS.

**IMPORTANT :** Les dimensions des appareils sont nominales et peuvent varier de  $\pm 1/4$  po (6 mm). Le poids varie de +/- 5 lb (2,3 kg). Le dessin n'est pas à l'échelle. Ces dimensions peuvent être changées à la discrétion du fabricant.



Attestations de conformité -Se conforme aux spécifications suivantes ou les dépasse :

- CAN / CSA série B45