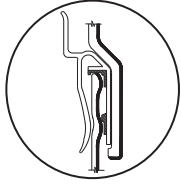


Three Piece Tub Shower

KD53L/R	Soaker	KD53L/RAW	Whirlpool
JKD53L/R	Jet Air®	JD53L/RW	Combination
Size 59 1/2" x 31" x 85 1/2"			
1511 mm x 787 mm x 2172 mm			

* Left or Right is determined by plumbing



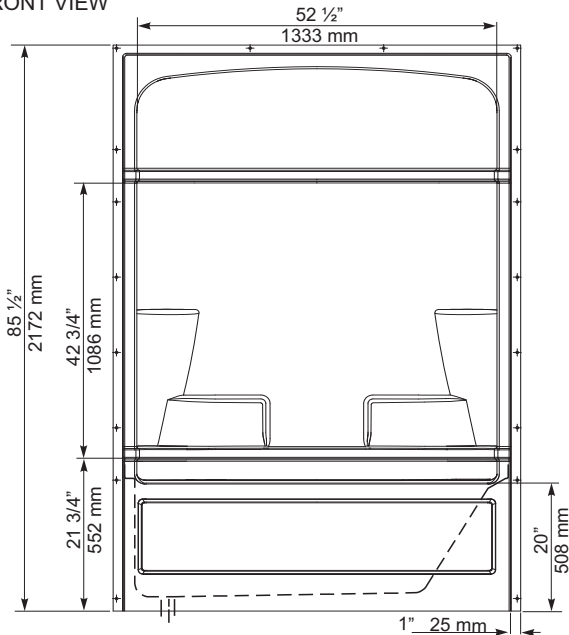
"Snap Fit" system
 Can. Patent No. 1240072
 Maintenance Free
 Overlap on 3-pc.



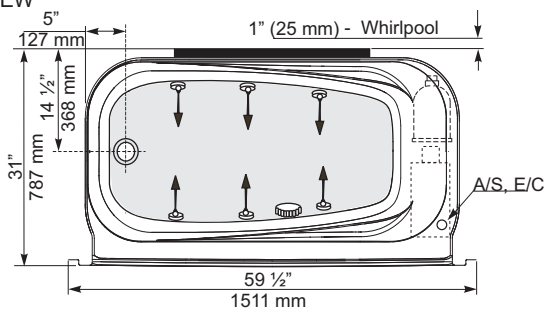
PRODUCT FEATURES AND BENEFITS

- Soaker**
 - Vacuum formed acrylic reinforced with fiberglass
 - Scratch, stain and fade resistant high gloss finish
 - 20" threshold height, acrylic towel bar, 4 large shelves
 - Faster assembly with the "Snap Fit" system
 - Built in 1" tile flange on 3 sides
 - Removable front access panel on all hydrotherapy models
 - Patterned bottom
- Whirlpool System**
 - 3/4 HP pre-wired pump and motor factory installed on a platform base
 - 6 adjustable flow whirlpool jets
 - Deck mounted air switch (A/S)
- Jet Air System**
 - 8.5 Amp variable speed blower on a platform base
 - 14 air jets
 - Deck-mounted electronic touch control pad with on/off, speed, and oscillation control (E/C)
- Combination**
 - Includes all the whirlpool + jet air features with 6 whirlpool jets, and 12 air jets
 - Deck mounted electronic touch control pad with on/off, (air and whirlpool), speed, and oscillation control (E/C)
- Optional Accessories**
 - Colour coordinated jets standard; polished chrome or brushed nickel available as an upgrade
 - Factory installed whirlpool heater
 - Door(s) - Refer to price book / website for coordinating shower door options
 - Dome light, Curtain rod

FRONT VIEW



TOP VIEW



GENERAL SPECIFICATIONS

Average Weight	Soaker	160 lb	73 kg
	Whirlpool	194 lb	88 kg
	Jet Air®	170 lb	77 kg
	Combination	205 lb	93 kg
Bathing Well at bottom		21 x 43"	533 x 1092 mm
Capacity Drain to Overflow		46 gall.	209 litres
Min. operating capacity		29 gall.	132 litres
Water Depth Drain to Overflow		13"	330 mm
Drain Opening (dia.)		2"	51 mm
Overflow Opening (dia.)		2 1/2"	64 mm
Drain to Floor Clearance		2 3/4"	70 mm

ELECTRICAL SPECIFICATIONS

Whirlpool pump / motor	3/4HP, 7.5 AMP, 120V
Jet air blower	8.5 AMP, 120V

Compliance Certifications -

Meets or Exceeds the following Specifications:

- CAN/CSA - B45 Series
- CAN/SCA - C22.2 No.218.2 - Hydromassage Standard

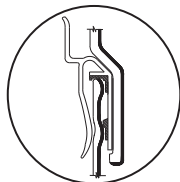


Notes: Bathtub to be installed on the floor supported by the 3 feet. Shim if required to level the bathtub for adequate drainage. Whirlpool and blower motor may protrude outside the confines of the bathtub periphery up to a maximum of 2 inches on the back jet models. Refer to installation instructions for additional information.

IMPORTANT: Dimensions of fixtures are nominal and may vary ±1/4" (6 mm). Weight may vary ± 5 lb (2.3 kg). Drawing is not to scale. These measurements are subject to change at manufacturer's discretion.

Baignoire de douche en trois pièces

KD53L/R	Baignoire de détente	KD53L/RAW	Baignoire à remous
JKD53L/R	Jet Air®	JD53L/RW	Combinaison
Taille - 59 1/2 po x 31 po x 85 1/2 po 1511 mm x 787 mm x 2172 mm			



Système «Snap Fit»
Can. Patent No. 1240072
Chevauchement sans
entretien

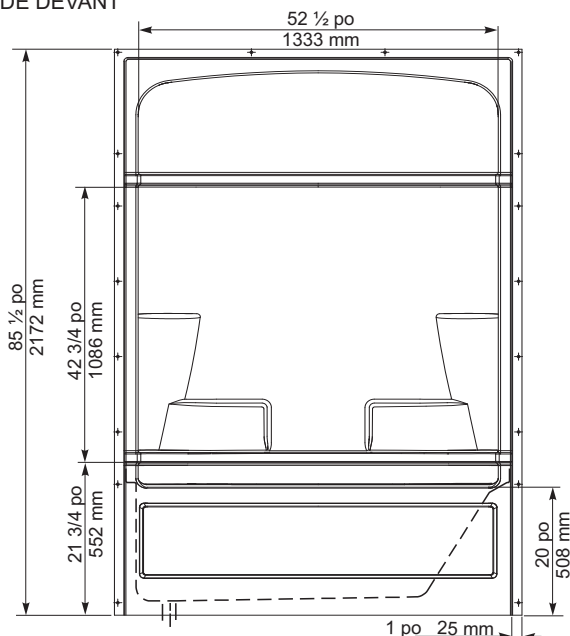


* La gauche ou la droite dépendent de l'emplacement de la plomberie

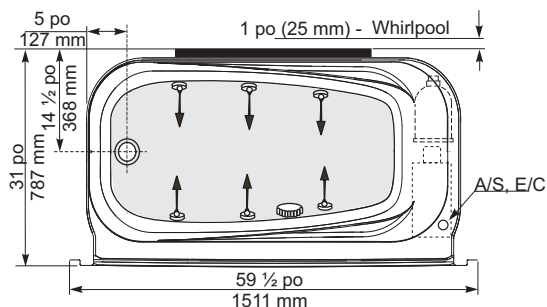
CARACTÉRISTIQUES ET AVANTAGES DES PRODUITS

- Baignoire de détente**
 - Acrylique formé sous vide et renforcé de fibre de verre
 - Fini très lustré résistant aux rayures, aux taches et à la décoloration
 - 20 pouces de hauteur de seuil, porte-serviettes en acrylique, 4 grandes étagères
 - Installation plus rapide grâce au système « Snap Fit »
 - Ce bain comporte une bride de fixation de 1 po. pour pose de céramique sur 3 côtés
 - Panneau d'accès avant amovible sur tous les modèles d'hydromassage
 - Fond à motifs
- Système à remous**
 - Pompe/moteur de 3/4 CV précablé installé sur plate-forme en usine
 - 6 jets de tourbillon d'écoulement ajustables
 - Interrupteur pneumatique monté sur gorge
- Système Jet Air**
 - Soufflerie à vitesse variable de 8.5 A sur plate-forme
 - 14 jets d'air
 - Commandes électroniques par clavier tactile monté sur gorge : marche/arrêt, vitesse et oscillations
- Modèle combiné**
 - Inclut toutes les caractéristiques de la baignoire à remous et des jets d'air avec 6 jets de baignoire à remous, 12 jets d'air
 - Commandes électroniques par clavier tactile monté sur gorge: marche/arrêt, (jets d'air et d'hydromassage), vitesse et oscillation
- Accessoires Optionnels**
 - Jets de couleurs assorties standards; chrome poli ou nickel brossé également offerts comme mise à niveau
 - Élément chauffant pour baignoire d'hydromassage installé en usine
 - Porte(s) - Se reporter à la liste de prix/au site Web pour la coordination des options de porte de douche
 - Éclairage de dôme
 - Tringle à rideau

VUE DE DEVANT



VUE DU DESSUS



Notes: La baignoire doit être installée sur le plancher soutenue par les 3 pattes. Caler si requis pour que la baignoire soit à niveau et obtenir un drainage approprié. Consulter les directives d'installations pour obtenir plus de renseignements.

IMPORTANT : Les dimensions des appareils sont nominales et peuvent varier de ± 1/4 po (6 mm). Le poids varie de +/- 5 lb (2,3 kg). Le dessin n'est pas à l'échelle. Ces dimensions peuvent être changées à la discrétion du fabricant.

SPÉCIFICATIONS GÉNÉRALES

Poids moyen	Baignoire de détente	160 lb	73 kg
	Baignoire à remous	194 lb	88 kg
	Jet Air®	170 lb	77 kg
	Modèle combiné	205 lb	93 kg
Partie baignoire au bas		21 po x 43 po	
		533 mm x 1092 mm	
Capacité jusqu'au niveau du trop-plein		46 gal.	209 litres
Min. de fonctionnement		29 gal.	132 litres
Profondeur d'eau entre l'orifice d'évacuation et le trop-plein		13 po	330 mm
Diamètre du drain		2 po	51 mm
Diamètre du trop-plein		2 1/2 po	64 mm
Dégagement du drain au plancher		2 3/4 po	70 mm
SPÉCIFICATION ÉLECTRIQUES			
Pompe / moteur de baignoire à remous		3/4HP, 7.5 A,	120V
Soufflerie jet air		8.5 A,	120V

Attestations de conformité - Se conforme aux spécifications suivantes ou les dépasse :

- CAN/CSA - Série B45
- CAN/SCA - C22.2 No.218.2 - Standard d'hydromassage

