



EB6036LS/RS 1 Piece Shower Base with seat

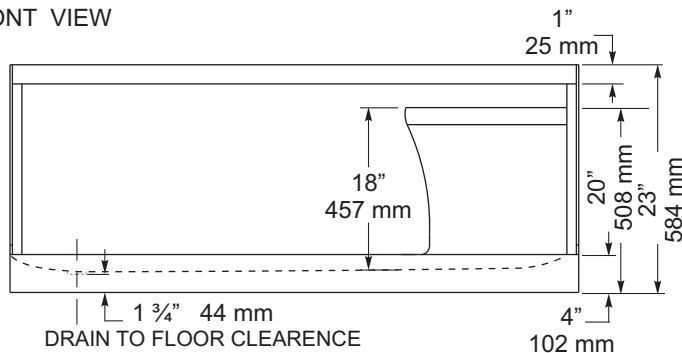
Size: 60" x 36" x 23"  
1524 mm x 914 mm x 584 mm

\* Left or Right is determined by plumbing  
Drain not included

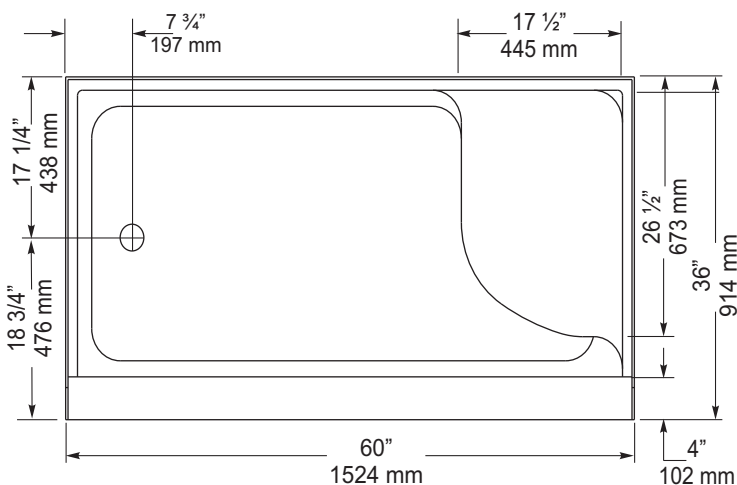
### PRODUCT FEATURES & BENEFITS

- Shower Base**
  - Vacuum formed acrylic reinforced with fiberglass
  - Scratch, stain and fade resistant high gloss finish
  - Built in 1" tile flange on 3 sides
  - Patterned bottom
- Optional Accessories**
  - Door(s) - Refer to price book / website for coordinating shower door options

FRONT VIEW



TOP VIEW



### GENERAL SPECIFICATIONS

Average Weight	85 lb	39 kg
Drain Opening (dia.)	3 1/4"	83 mm
Drain to Floor Clearance	1 3/4"	44 mm

### Notes:

Shower base to be installed on the floor supported by two feet and front edge. Shim if required to level for adequate drainage.

Refer to installation instructions for additional information.

**IMPORTANT:** Dimensions of fixtures are nominal and may vary  $\pm 1/4"$  (6 mm). Weight may vary  $\pm 5$  lb (2.3 kg). Drawing is not to scale. These measurements are subject to change at manufacturer's discretion.

Compliance Certifications - Meets or Exceeds the following Specifications:

- CAN/CSA B45.5 - 02





EB6036LS/RS 1 Pièce Douche Base avec le siège

Taille: 60 po x 36 po x 23 po  
1524 mm x 914 mm x 584 mm

- \* La gauche ou la droite dépendent de l'emplacement de la plomberie
- Du drain non inclus

### CARACTÉRISTIQUES ET AVANTAGES DU PRODUIT

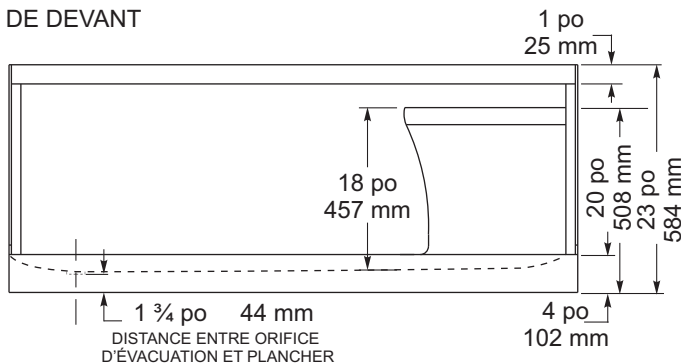
#### Bac de Douche

- Acrylique formé sous vide et renforcé de fibre de verre
- Fini très luisant, résistant aux égratignures, aux taches et à la ternissure
- Ce bain comporte une bride de fixation de 1 po. pour pose de céramique sur 3 côtés
- Fond à motifs

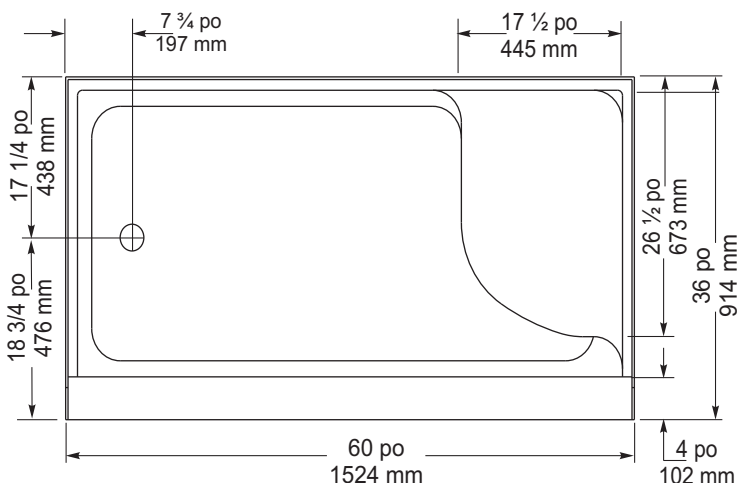
#### Accessoires Optionnels

- Porte(s) - Se reporter à la liste de prix/au site Web pour la coordination des options de porte de douche

VUE DE DEVANT



VUE DU DESSUS



#### SPÉCIFICATIONS GÉNÉRALES

Poids moyen	85 lb	39 kg
Diamètre du drain	3 3/4 po	83 mm
Dégagement du drain au plancher	1 3/4 po	44 mm

**NOTES:** LE BAC DE DOUCHE DOIT ÊTRE INSTALLÉ SUR LE PLANCHER EN ÉTANT SUPPORTÉ PAR LES 2 PATTES ET LE REBORD AVANT. CALER SI NÉCESSAIRE POUR METTRE LA DOUCHE NIVEAU ET ASSURER UNE VIDANGE ADÉQUATE. CONSULTER LES DIRECTIVES D'INSTALLATIONS POUR OBTENIR PLUS DE RENSEIGNEMENTS.

**IMPORTANT :** Les dimensions des appareils sont nominales et peuvent varier de  $\pm 1/4$  po (6 mm). Le poids varie de +/- 5 lb (2,3 kg). Le dessin n'est pas à l'échelle. Ces dimensions peuvent être changées à la discrétion du fabricant.

Attestations de conformité - Se conforme aux normes suivantes ou les dépasse :

- CAN/CSA Serie B45.5 - 02

