



EB6032LS/RS 1 Piece Shower Base with seat
 EB6032L/R 1 Piece Shower Base without seat

Size: 60" x 32" x 23"
 1524 mm x 813 mm x 584 mm

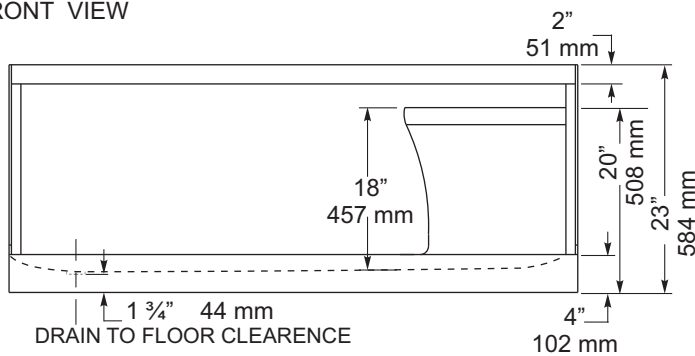
* Left or Right is determined by plumbing
 Drain not included

PRODUCT FEATURES & BENEFITS

- Shower Base**
 - Vacuum formed acrylic reinforced with fiberglass
 - Scratch, stain and fade resistant high gloss finish
 - Built in 1" tile flange on 3 sides
 - Patterned bottom
- Optional Accessories**
 - Acrylic wall option available
 - Door(s) - Refer to price book / website for coordinating shower door options

* Left hand Model Shown (EB6032LS)

FRONT VIEW



GENERAL SPECIFICATIONS

Average Weight	75 lb	34 kg
Drain Opening (dia.)	3 1/4"	83 mm
Drain to Floor Clearance	1 3/4"	44 mm

Notes:
 Shower base to be installed on the floor supported by two feet and front edge. Shim if required to level for adequate drainage.

Refer to installation instructions for additional information.

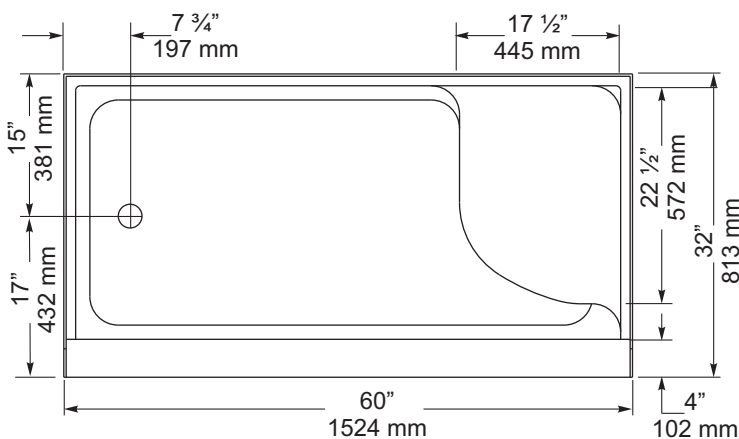
IMPORTANT: Dimensions of fixtures are nominal and may vary $\pm 1/4"$ (6 mm). Weight may vary ± 5 lb (2.3 kg). Drawing is not to scale. These measurements are subject to change at manufacturer's discretion.

Compliance Certifications - Meets or Exceeds the following Specifications:

- CAN/CSA B45.5 - 02



TOP VIEW





*Modèle Gaucher Montre (EB6032LS)

EB6032LS/RS 1 Pièce Douche Base avec le siège
EB6032L/ R 1 Pièce Douche Base aucun siège

Taille: 60 po x 32 po x 23 po
1524 mm x 813 mm x 584 mm

* La gauche ou la droite dépendent de l'emplacement de la plomberie
Du drain non inclus

CARACTÉRISTIQUES ET AVANTAGES DU PRODUIT

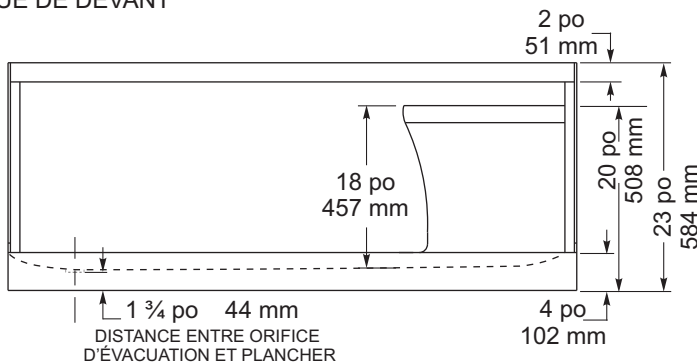
Bac de Douche

- Acrylique formé sous vide et renforcé de fibre de verre
- Fini très luisant, résistant aux égratignures, aux taches et à la ternissure
- Ce bain comporte une bride de fixation de 1 po. pour pose de céramique sur 3 côtés
- Fond à motifs

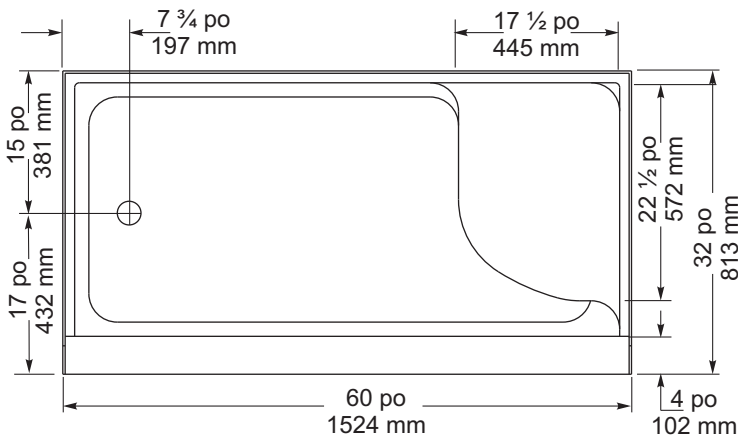
Accessoires Optionnels

- Acrylique mur option disponible
- Porte(s) - Se reporter à la liste de prix/au site Web pour la coordination des options de porte de douche

VUE DE DEVANT



VUE DU DESSUS



SPÉCIFICATIONS GÉNÉRALES

Poids moyen	75 lb	34 kg
Diamètre du drain	3 1/4 po	83 mm
Dégagement du drain au plancher	1 3/4 po	44 mm

NOTES: LE BAC DE DOUCHE DOIT ÊTRE INSTALLÉ SUR LE PLANCHER EN ÉTANT SUPPORTÉ PAR LES 2 PATTES ET LE REBORD AVANT. CALER SI NÉCESSAIRE POUR METTRE LA DOUCHE NIVEAU ET ASSURER UNE VIDANGE ADÉQUATE. CONSULTER LES DIRECTIVES D'INSTALLATIONS POUR OBTENIR PLUS DE RENSEIGNEMENTS.

IMPORTANT : Les dimensions des appareils sont nominales et peuvent varier de $\pm 1/4$ po (6 mm). Le poids varie de +/- 5 lb (2,3 kg). Le dessin n'est pas à l'échelle. Ces dimensions peuvent être changées à la discrétion du fabricant.

Attestations de conformité - Se conforme aux normes suivantes ou les dépasse :

- CAN/CSA Serie B45.5 - 02

