



EB6032LS/RS - 1 Piece Shower Base with seat  
 EB6032L/R - 1 Piece Shower Base no seat

Size - 60" x 32" x 24"  
 1524 mm x 813 mm x 610 mm

\* Left or Right is determined by plumbing  
 Drain not included

### PRODUCT FEATURES & BENEFITS

#### ☐ Shower Base

- Vacuum formed acrylic reinforced with fiberglass
- Scratch, stain and fade resistant high gloss finish
- Built in 1" tile flange on 3 sides
- Patterned bottom

### OPTIONAL ACCESSORIES

- Door(s) - Refer to price book / website for coordinating shower door options

### GENERAL SPECIFICATIONS

Average Weight	75 lb	34 kg
Drain Opening (dia.)	3 1/4"	83 mm
Drain to Floor Clearance	1 3/4"	44 mm

### NOTES:

SHOWER BASE TO BE INSTALLED ON THE FLOOR SUPPORTED BY 2 FEET AND FRONT EDGE. SHIM IF REQUIRED TO LEVEL THE SHOWER FOR ADEQUATE DRAINAGE.

REFER TO INSTALLATION INSTRUCTIONS FOR ADDITIONAL INFORMATION.

**IMPORTANT:** Dimensions of fixtures are nominal and may vary  $\pm 1/4"$  (6 mm). Weight may vary  $\pm 5$  lb (2.3 kg). Drawing is not to scale. These measurements are subject to change at manufacturer's discretion.

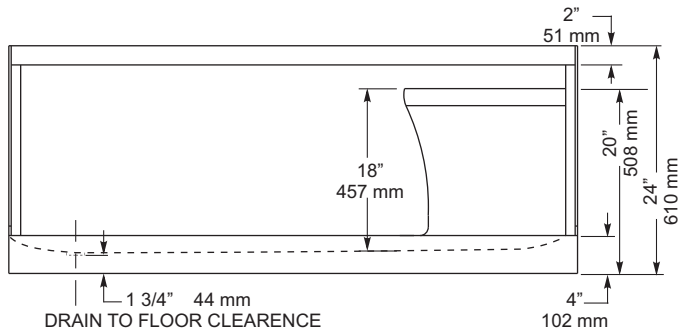
### Compliance Certifications -

Meets or Exceeds the following Specifications:

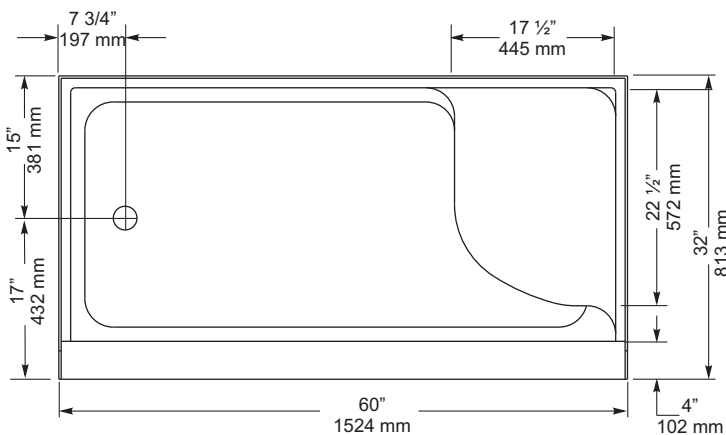
- CAN/CSA - B45 Series



FRONT VIEW



TOP VIEW





EB6032LS/RS - 1 Pièce Douche Base avec le siège  
 EB6032L/ R - 1 Pièce Douche Base aucun siège

Dimensions - 60 po x 32 po x 24 po  
 1524 mm x 813 mm x 610 mm

\* La gauche ou la droite dépendent de l'emplacement de la plomberie  
 Du drain non inclus

### CARACTÉRISTIQUES ET AVANTAGES DU PRODUIT

#### Bac de Douche

- Acrylique formé sous vide et renforcé de fibre de verre
- Fini très luisant, résistant aux égratignures, aux taches et à la ternissure
- Ce bain comporte une bride de fixation de 1 po. pour pose de céramique sur 3 côtés
- Fond à motifs

#### Accessoires Optionnels

- Porte(s) - Se reporter à la liste de prix/au site Web pour la coordination des options de porte de douche

#### SPÉCIFICATIONS GÉNÉRALES

Poids moyen	75 lb	34 kg
Diamètre du drain	3 1/4 po	83 mm
Dégagement du drain au plancher	1 3/4 po	44 mm

#### NOTES:

LE BAC DE DOUCHE DOIT ÊTRE INSTALLÉ SUR LE PLANCHER EN ÉTANT SUPPORTÉ PAR LES 2 PATTES ET LE REBORD AVANT. CALER SI NÉCESSAIRE POUR METTRE LA DOUCHE NIVEAU ET ASSURER UNE VIDANGE ADÉQUATE.

CONSULTER LES DIRECTIVES D'INSTALLATIONS POUR OBTENIR PLUS DE RENSEIGNEMENTS.

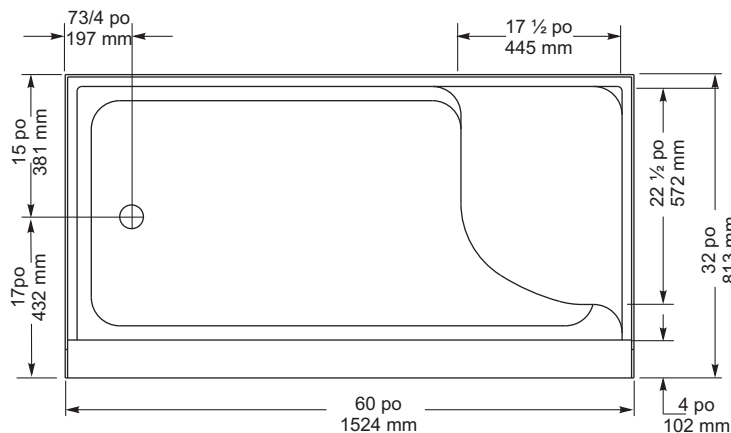
**IMPORTANT :** Les dimensions des appareils sont nominales et peuvent varier de  $\pm 1/4$  po (6 mm). Le poids varie de  $\pm 5$  lb (2,3 kg). Le dessin n'est pas à l'échelle. Ces dimensions peuvent être changées à la discrétion du fabricant.

Attestations de conformité - Se conforme aux spécifications suivantes ou les dépasse :

- CAN/CSA - Série B45



VUE DE DEVANT



VUE DU DESSUS

