



EB6032LS/RS	- 1 Piece Shower Base with Seat
EB6032	- 1 Piece Shower Base without seat
EB60W	- 3 Piece Shower Walls
Size: - 60"x 32" x 24"	- 1 Piece Shower Base
	1524 mm x 813 mm x 610 mm
- 60"x 32" x 80"	- 1 Piece Shower Base with 3 Piece Walls
	1524 mm x 813 mm x 2032 mm

* Left or Right is determined by plumbing
Drain not included

PRODUCT FEATURES & BENEFITS

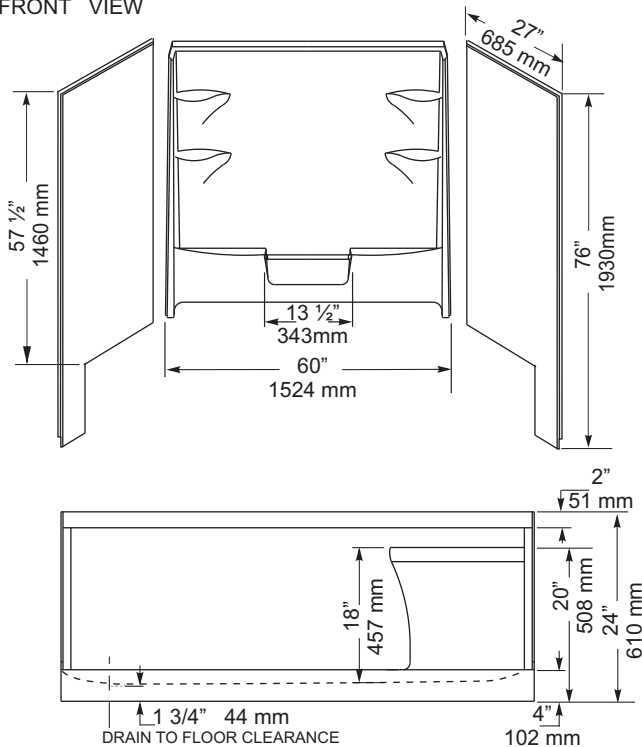
☐ Shower Base and Walls

- Vacuum formed acrylic reinforced with fiberglass
- Scratch, stain and fade resistant high gloss finish
- Wall option features an acrylic towel bar and 6 large shelves
- Built in 1" tile flange on 3 sides
- Patterned bottom

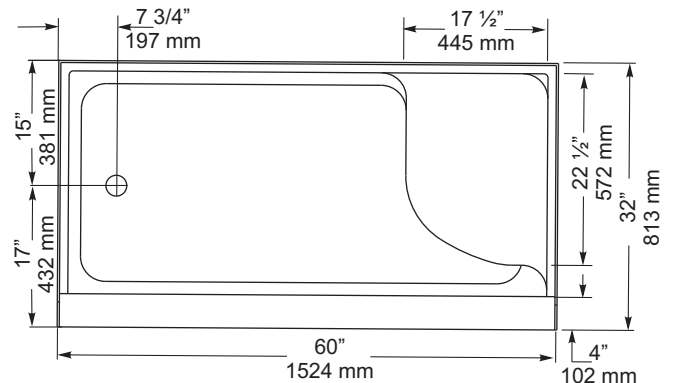
OPTIONAL ACCESSORIES

- Acrylic wall option available
- Door(s) - Refer to price book / website for coordinating shower door options
- Curtain Rod

FRONT VIEW



TOP VIEW



GENERAL SPECIFICATIONS

Average Weight: Shower Base	75 lb	34 kg
Wall kit	82 lb	37 kg
Drain Opening (dia.)	3 1/4"	83 mm
Drain to Floor Clearance	1 3/4"	44 mm

NOTES:

SHOWER BASE TO BE INSTALLED ON THE FLOOR SUPPORTED BY 2 FEET AND FRONT EDGE. SHIM IF REQUIRED TO LEVEL THE SHOWER FOR ADEQUATE DRAINAGE.

REFER TO INSTALLATION INSTRUCTIONS FOR ADDITIONAL INFORMATION.

Compliance Certifications - Meets or Exceeds

- the following Specifications:
- CAN/CSA B45 Series



IMPORTANT: Dimensions of fixtures are nominal and may vary $\pm 1/4"$ (6 mm). Weight may vary ± 5 lb (2.3 kg). Drawing is not to scale. These measurements are subject to change at manufacturer's discretion.



EB6032LS/RS - 1 Pièce Douche Base avec siège
 EB6032 - 1 Pièce Douche Base sans siège
 EB60W - 3 Pièces Douche Murs

Taille:

- 60 po x 32 po x 24 po -1 Pièce Douche Base
 1524 mm x 813 mm x 610 mm
 - 60po x 32po x 80po -1 Pièce Douche Base avec 3 Pièces Murs
 1524 mm x 813 mm x 2032 mm

* La gauche ou la droite dépendent de l'emplacement de la plomberie

Du drain non inclus

CARACTÉRISTIQUES ET AVANTAGES DU PRODUIT

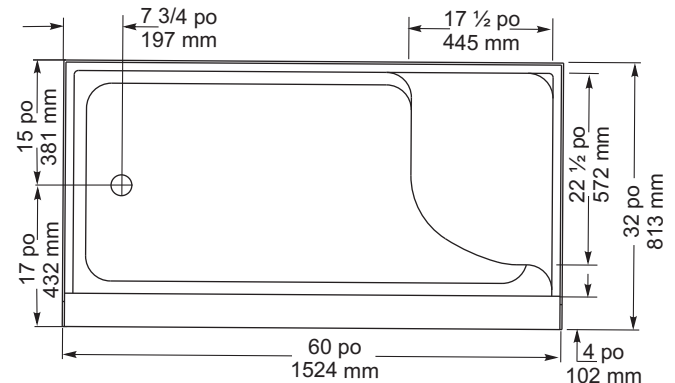
Bac de douche et parois

- Acrylique formé sous vide et renforcé de fibre de verre
- Fini très luisant, résistant aux égratignures, aux taches et à la ternissure
- Mur option comporte un acrylique serviette bar et 6 grandes étagères
- Ce bain comporte une bride de fixation de 1 po. pour pose de céramique sur 3 côtés
- Fond à motifs

Accessoires Optionnels

- Acrylique mur option disponible
- Porte(s) - Se reporter à la liste de prix/au site Web pour la coordination des options de porte de douche
- Tringle à rideau

VUE DU DESSUS



SPÉCIFICATIONS GÉNÉRALES

Poids moyen: Bac de douche	75 lb	34 kg
Ensemble de parois	82 lb	37 kg
Diamètre du drain	3 1/4 po	83 mm
Dégagement du drain au plancher	1 3/4 po	44 mm

NOTES:

LE BAC DE DOUCHE DOIT ÊTRE INSTALLÉ SUR LE PLANCHER EN ÉTANT SUPPORTÉ PAR LES 2 PATTES ET LE REBORD AVANT. CALER SI NÉCESSAIRE POUR METTRE LA DOUCHE NIVEAU ET ASSURER UNE VIDANGE ADÉQUATE.

CONSULTER LES DIRECTIVES D'INSTALLATIONS POUR OBTENIR PLUS DE RENSEIGNEMENTS.

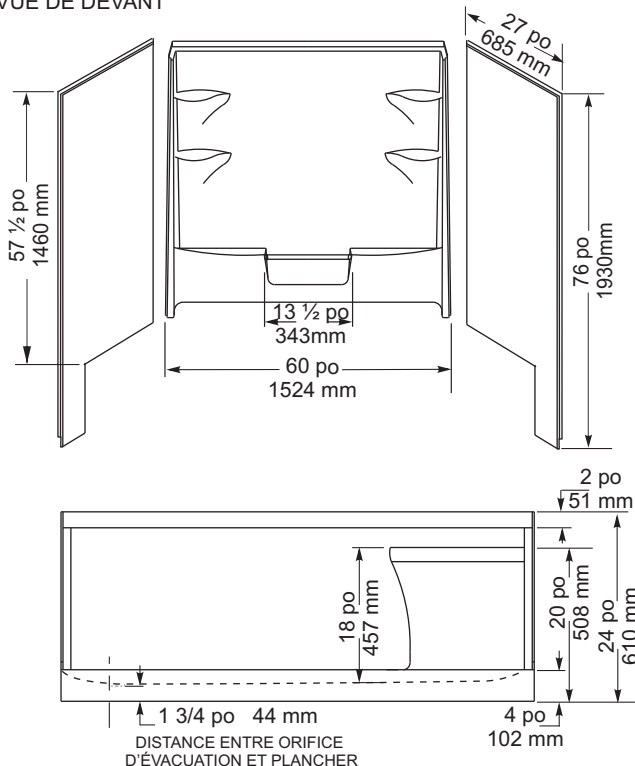
Attestations de conformité -

Se conforme aux spécifications suivantes ou les dépasse :

- CAN/CSA - Série B45



VUE DE DEVANT



IMPORTANT : Les dimensions des appareils sont nominales et peuvent varier de ± 1/4 po (6 mm). Le poids varie de +/- 5 lb (2,3 kg). Le dessin n'est pas à l'échelle. Ces dimensions peuvent être changées à la discrétion du fabricant.