



| | |
|-------------------------|--|
| EB4836LS/RS | - 1 Piece Shower Base with Seat |
| EB4836 | - 1 Piece Shower Base without seat |
| EB48W | - 3 Piece Shower Walls |
| Size: - 48" x 36" x 24" | - 1 Piece Shower Base |
| | 1219 mm x 914 mm x 610 mm |
| - 48" x 36" x 80" | - 1 Piece Shower Base with 3 Piece Walls |
| | 1219 mm x 914 mm x 2032 mm |

* Left or Right is determined by plumbing
Drain not included

PRODUCT FEATURES & BENEFITS

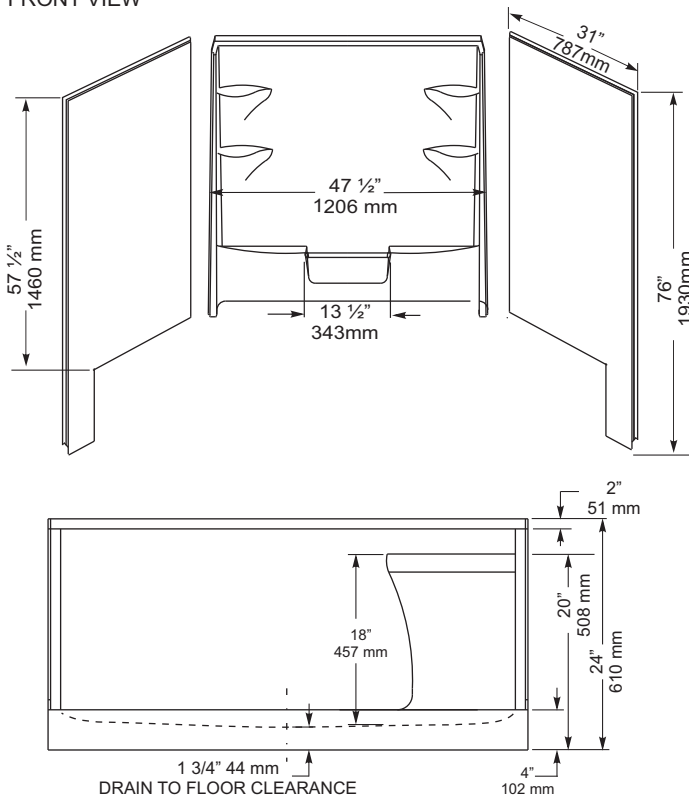
□ Shower Base and Walls

- Vacuum formed acrylic reinforced with fiberglass
- Scratch, stain and fade resistant high gloss finish
- Wall option features an acrylic towel bar and 6 large shelves
- Built in 1" tile flange on 3 sides
- Patterned bottom

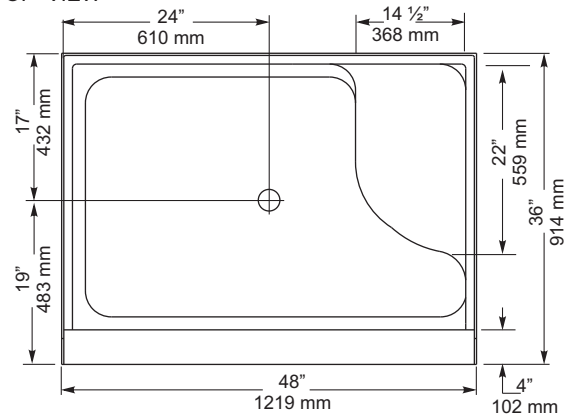
OPTIONAL ACCESSORIES

- Acrylic wall option available
- Door(s) - Refer to price book / website for coordinating shower door options
- Curtain Rod

FRONT VIEW



TOP VIEW



GENERAL SPECIFICATIONS

| | | |
|-----------------------------|--------|-------|
| Average Weight: Shower Base | 72 lb | 33 kg |
| Wall kit | 84 lb | 38 kg |
| Drain Opening (dia.) | 3 1/4" | 83 mm |
| Drain to Floor Clearance | 1 3/4" | 44 mm |

NOTES:

SHOWER BASE TO BE INSTALLED ON THE FLOOR SUPPORTED BY 2 FEET AND FRONT EDGE. SHIM IF REQUIRED TO LEVEL THE SHOWER FOR ADEQUATE DRAINAGE.

REFER TO INSTALLATION INSTRUCTIONS FOR ADDITIONAL INFORMATION.

IMPORTANT: Dimensions of fixtures are nominal and may vary $\pm 1/4"$ (6 mm). Weight may vary ± 5 lb (2.3 kg). Drawing is not to scale. These measurements are subject to change at manufacturer's discretion.

Compliance Certifications - Meets or Exceeds the following Specifications:

- CAN/CSA B45 Series





| | |
|----------------------------|--|
| EB4836LS/RS | - 1 Pièce Douche Base avec siège |
| EB4836 | - 1 Pièce Douche Base sans siège |
| EB48W | - 3 Pièces Douche Murs |
| Taille: | |
| - 48 po x 36 po x 24 po | - 1 Pièce Douche Base |
| 1219 mm x 914 mm x 610 mm | |
| - 48po x 36po x 80po | - 1 Pièce Douche Base avec 3 Pièces Murs |
| 1219 mm x 914 mm x 2032 mm | |

* La gauche ou la droite dépendent de l'emplacement de la plomberie

Du drain non inclus

CARACTÉRISTIQUES ET AVANTAGES DU PRODUIT

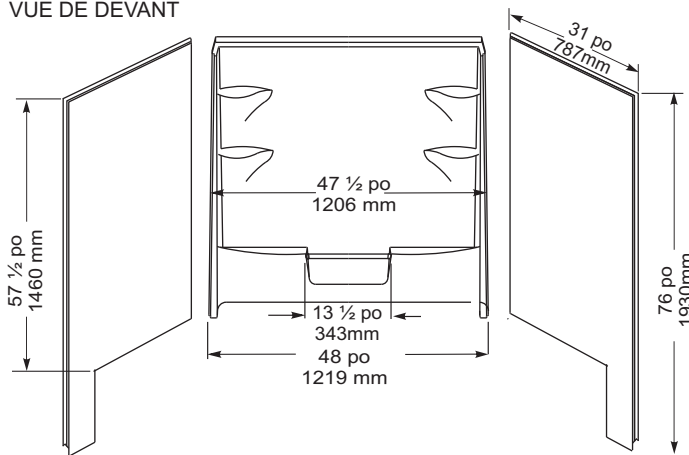
Bac de douche et parois

- Acrylique formé sous vide et renforcé de fibre de verre
- Fini très luisant, résistant aux égratignures, aux taches et à la ternissure
- Mur option comporte un acrylique serviette bar et 6 grandes étagères
- Ce bain comporte une bride de fixation de 1 po. pour pose de céramique sur 3 côtés
- Fond à motifs

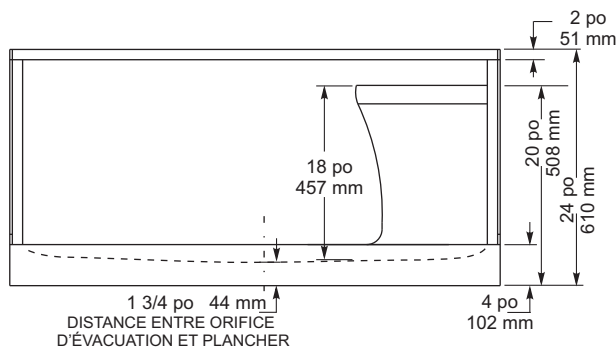
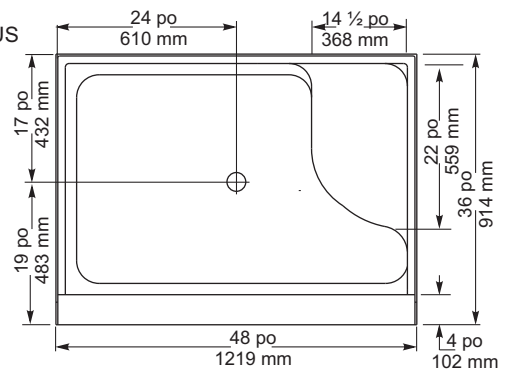
Accessoires Optionnels

- Acrylique mur option disponible
- Porte(s) - Se reporter à la liste de prix/au site Web pour la coordination des options de porte de douche
- Tringle à rideau

VUE DE DEVANT



VUE DU DESSUS



SPÉCIFICATIONS GÉNÉRALES

| | | |
|---------------------------------|----------|-------|
| Poids moyen: Bac de douche | 72 lb | 33 kg |
| Ensemble de parois | 84 lb | 38 kg |
| Diamètre du drain | 3 1/4 po | 83 mm |
| Dégagement du drain au plancher | 1 3/4 po | 44 mm |

NOTES:

LE BAC DE DOUCHE DOIT ÊTRE INSTALLÉ SUR LE PLANCHER EN ÉTANT SUPPORTÉ PAR LES 2 PATTES ET LE REBORD AVANT. CALER SI NÉCESSAIRE POUR METTRE LA DOUCHE NIVEAU ET ASSURER UNE VIDANGE ADÉQUATE.

CONSULTER LES DIRECTIVES D'INSTALLATIONS POUR OBTENIR PLUS DE RENSEIGNEMENTS.

Attestations de conformité - Se conforme aux spécifications suivantes ou les dépasse :

- CAN/CSA - Série B45



IMPORTANT : Les dimensions des appareils sont nominales et peuvent varier de $\pm 1/4$ po (6 mm). Le poids varie de +/- 5 lb (2,3 kg). Le dessin n'est pas à l'échelle. Ces dimensions peuvent être changées à la discrétion du fabricant.