



EB4836LS/RS	1 Piece Shower Base with Seat
EB4836	1 Piece Shower Base without seat
E48W	3 Piece Shower Walls
Size: 48"x 36" x 23" - Shower Base	
1219 mm x 914 mm x 584 mm	
48"x 36" x 80" - Shower Base with 3 Piece Walls	
1219 mm x 914 mm x 2032 mm	

* Left or Right is determined by plumbing
Drain not included

PRODUCT FEATURES & BENEFITS

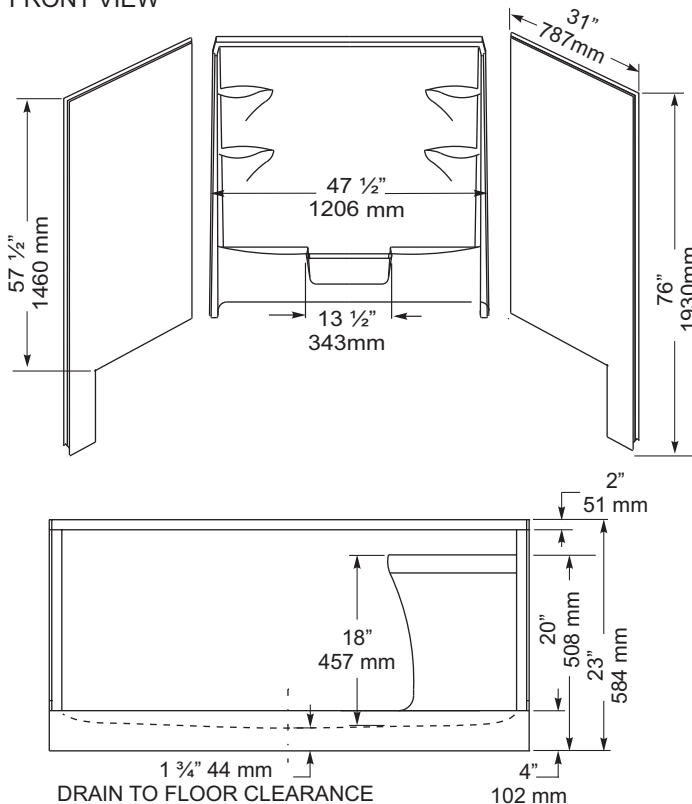
□ Shower Base and Walls

- Vacuum formed acrylic reinforced with fiberglass
- Scratch, stain and fade resistant high gloss finish
- Wall option features an acrylic towel bar and 6 large shelves
- Built in 1" tile flange on 3 sides
- Patterned bottom

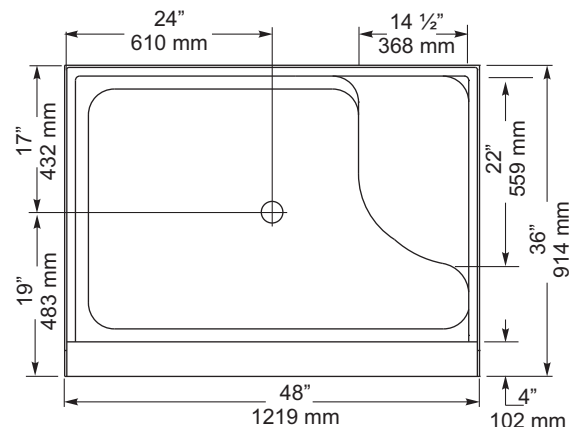
□ Optional Accessories

- Door(s) - Refer to price book / website for coordinating shower door options
- Curtain Rod

FRONT VIEW



TOP VIEW



GENERAL SPECIFICATIONS

Average Weight: Shower Base	72 lb	33 kg
Wall kit	64 lb	29 kg
Drain Opening (dia.)	3 1/4"	83 mm
Drain to Floor Clearance	1 3/4"	44 mm

NOTES: SHOWER BASE TO BE INSTALLED ON THE FLOOR SUPPORTED BY 2 FEET AND FRONT EDGE. SHIM IF REQUIRED TO LEVEL THE SHOWER FOR ADEQUATE DRAINAGE. REFER TO INSTALLATION INSTRUCTIONS FOR ADDITIONAL INFORMATION.

Compliance Certifications - Meets or Exceeds the following Specifications:

- CAN/CSA B45.5 - 02



IMPORTANT: Dimensions of fixtures are nominal and may vary $\pm 1/4"$ (6 mm). Weight may vary ± 5 lb (2.3 kg). Drawing is not to scale. These measurements are subject to change at manufacturer's discretion.



EB4836LS/RS	1 Pièce Douche Base avec siège
EB6036	1 Pièce Douche Base sans siège
E48W	3 Pièces Douche Murs

Taille: 48 po x 36 po x 23 po - Base de douche
 1219 mm x 914 mm x 584 mm
 48po x 36po x 80po - Base de douche avec 3 Pièces Murs
 1219 mm x 914 mm x 2032 mm

* La gauche ou la droite dépendent de l'emplacement de la plomberie

Du drain non inclus

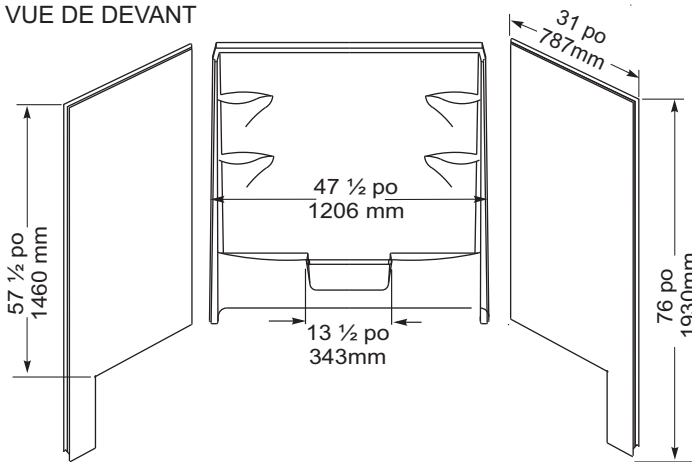
CARACTÉRISTIQUES ET AVANTAGES DU PRODUIT
 Bac de douche et parois

- Acrylique formé sous vide et renforcé de fibre de verre
- Fini très luisant, résistant aux égratignures, aux taches et à la ternissure
- Mur option comporte un acrylique serviette bar et 6 grandes étagères
- Ce bain comporte une bride de fixation de 1 po. pour pose de céramique sur 3 côtés
- Fond à motifs

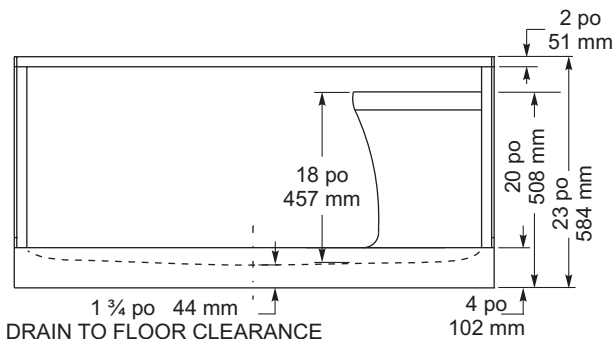
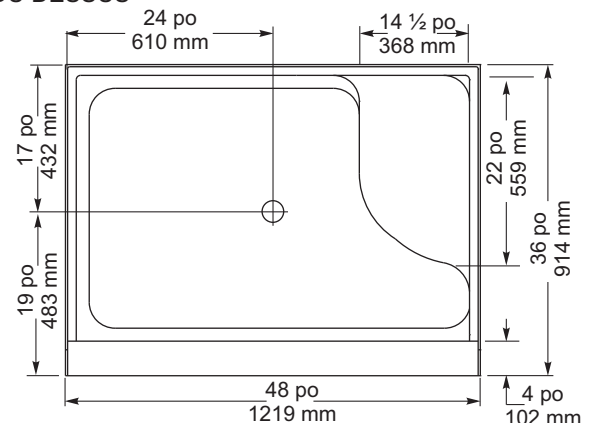
 Accessoires Optionnels

- Porte(s) - Se reporter à la liste de prix/au site Web pour la coordination des options de porte de douche
- Tringle à rideau

VUE DE DEVANT



VUE DU DESSUS


SPÉCIFICATIONS GÉNÉRALES

Poids moyen: Bac de douche	72 lb	33 kg
Ensemble de parois	64 lb	29 kg
Diamètre du drain	3 1/4 po	83 mm
Dégagement du drain au plancher	1 1/4 po	44 mm

NOTES: LE BAC DE DOUCHE DOIT ÊTRE INSTALLÉ SUR LE PLANCHER EN ÉTANT SUPPORTÉ PAR LES 2 PATTES ET LE REBORD AVANT. CALER SI NÉCESSAIRE POUR METTRE LA DOUCHE NIVEAU ET ASSURER UNE VIDANGE ADEQUATE. CONSULTER LES DIRECTIVES D'INSTALLATIONS POUR OBTENIR PLUS DE RENSEIGNEMENTS.

Attestations de conformité - Se conforme aux normes suivantes ou les dépasse :

- CAN/CSA Serie B45.5 - 02



IMPORTANT : Les dimensions des appareils sont nominales et peuvent varier de $\pm 1/4$ po (6 mm). Le poids varie de +/- 5 lb (2,3 kg). Le dessin n'est pas à l'échelle. Ces dimensions peuvent être changées à la discrétion du fabricant.