



**mirolin**

# ELLIS SERIES BASE

## ELLIS SERIES - BASE & WALLS

mirolin.com

### INSTALLATION INSTRUCTIONS AND OWNER'S MANUAL

READ ALL INSTRUCTIONS CAREFULLY BEFORE STARTING THE INSTALLATION

PLEASE RECORD THE SERIAL NUMBER \_\_\_\_\_ OF SHOWER BASE

SAVE THIS MANUAL FOR FUTURE REFERENCE

**Important:** The Acrylic Shower Base was carefully inspected and packed for shipment. You should check your unit and if there are any problems, contact your dealer before installation.

Protect the base and walls from dirt and damage by leaving the polyethylene protective film in place until installation and other related construction is complete.

**NOTE:** Remove the protective film around the flange during installation prior to drywall and tile application.

**Follow Local Building Codes.**

#### Shimming May Be Required

- The unit will rest on the front edge and the two legs at the rear. Shims may be required to level the shower base to ensure adequate drainage.
- The shower base is fastened in place using dry wall screws. Holes are to be drilled in the flange on both sides and across the top. The holes are to be drilled by the installer as illustrated in figures 3 - 6 on the following pages.

#### CHART A - BASES INSTALLATION

MODEL	60X36	60X32	48X36
A	23"	23"	23"
B	60 1/4"	60 1/4"	48 1/4"
C	17 1/4"	15"	17"
D	36 1/4"	32 1/4"	36 1/4"
E	80"	80"	80"
F	7 3/4"	7 3/4"	24"

#### CHART B - BASES & WALLS INSTALLATION

MODEL	60x32	48x36
A	23"	23"
B	60 1/4"	48 1/4"
C	15"	17"
D	32 1/4"	36 1/4"
E	80"	80"
F	7 3/4"	24"
G	27"	31"

Note: All Framing Dimensions +/- 1/4"

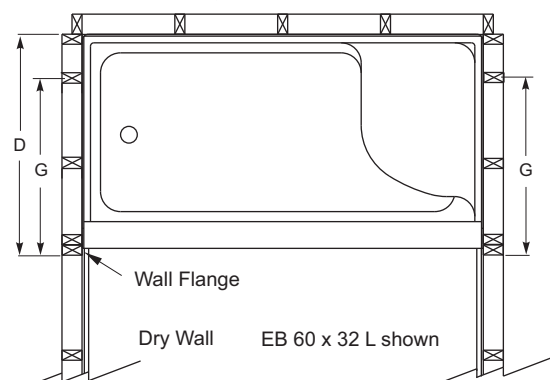


FIGURE 2 - SHOWING THE TOP VIEW OF THE BASE IN THE ALCOVE.

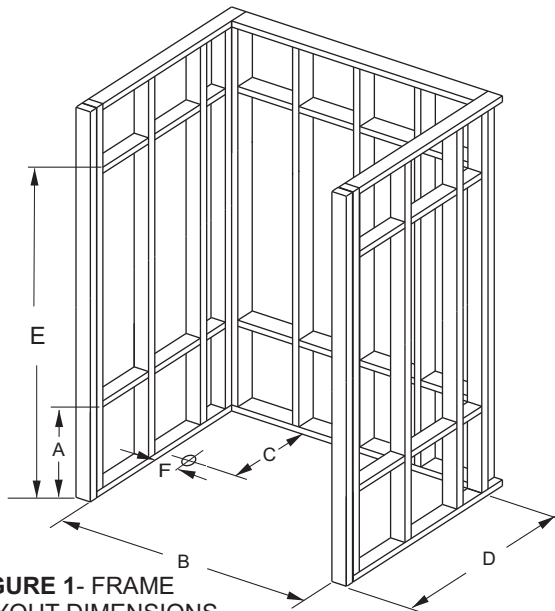


FIGURE 1 - FRAME LAYOUT DIMENSIONS

#### TOOLS AND MATERIALS REQUIRED

**Tools:** Tape Measure, Electric Drill, Drill Bit (3/16"), Level, Hole Saw and Caulking Gun

**Materials:** Mildew Resistant Silicone Bathroom Caulking, Drywall Screws and Shims (if required).

#### CAUTION:

If installing walls on the shower base:

- Use correct size hole saw based on selected fixture design.
- Cut from the finished side of the unit.
- Use masking tape to mask the surrounding surface to prevent scratches and other damages.

#### General Installation Notes

Note: Dimensions are for framed openings. Refer to specification sheet for specific product dimensions.

- The Shower Base is to fit into framed alcove as shown in Figure 1 and Figure 2.
- Rough-in dimensions:** See reference below  
Chart A - Bases Installation  
Chart B - Bases & Walls Installation
- Framing: Inside dimension of the studded alcove are to be as specified in Figure 1.

## PREPARATION

- Build solid framing to the dimensions in figure 1.
- If it is an existing alcove, shimming may be required in order to install walls and base section plumb and square.
- Make sure that the vertical and horizontal studs on the side wall is at the dimension as shown in figure 1 and 2.
- Side wall studs are required to be according to the dimension because the joint between side walls and the back wall is supported with the stud. Reference at the chart B.
- Ensure that the floor is level, shim tub if necessary.
- The drain location on the shower base is shown in figure 1.
- Drain pipe must be vertical.
- Trim drain pipe as required to meet drain assembly.
- Place the unit into position and plumb vertical, shim if necessary.
- Dry fit drain to check position.
- Mark and drill 3/16" pilot holes for plumbing fixtures.
- Verify that the holes are in the right location.
- From the finished side of the unit use the correct size hole saw to cut the openings, using the pilot holes as guides.

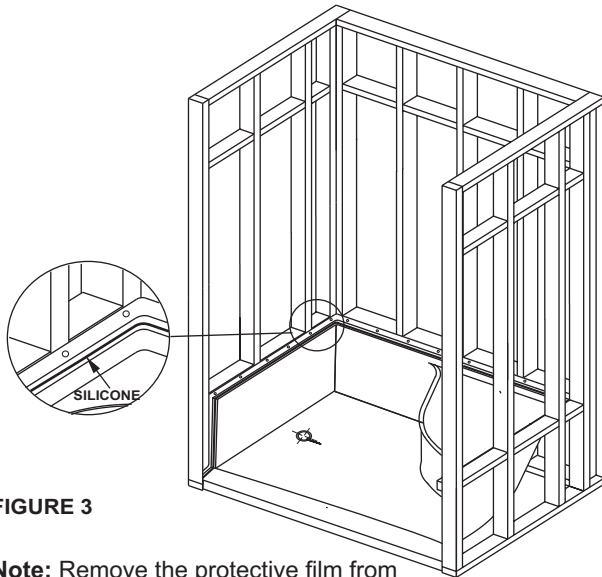


FIGURE 3

**Note:** Remove the protective film from the tile flange before fastening.

## INSTALLATION STEPS

- Carefully position the base section in the alcove and push flush against the framework walls as shown in figure 3.
- Fasten the flange of base section to studs support using drywall screws. Countersink for screw head flush fit on the acrylic flange. Please note to make sure that the unit is plumbed before fastening.
- Apply silicone caulking over the head of the screws and around the openings for the fittings when they are installed.
- Apply a thick bead of silicone all around the base flange periphery as shown in figure 3 detail.
- Install the back wall section of the tub as shown figure 4.
- Screw top flange of back wall to stud frame with 1 screw to the centre stud to hold in position.
- Measure and drill holes for spout and valve on wet wall as shown in figure 5.

**NOTE:** Spout and valve clearance required in order to insert or snap side wall into back wall.

For spout installation a threaded adapter must be used if there is no access to the back of the wall.

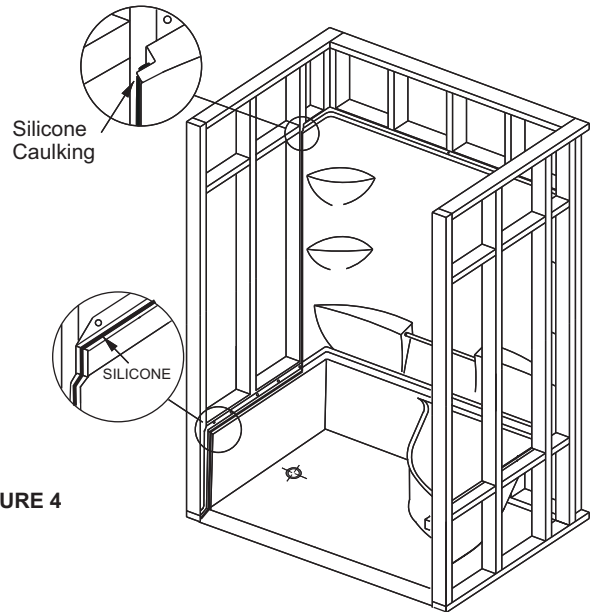


FIGURE 4

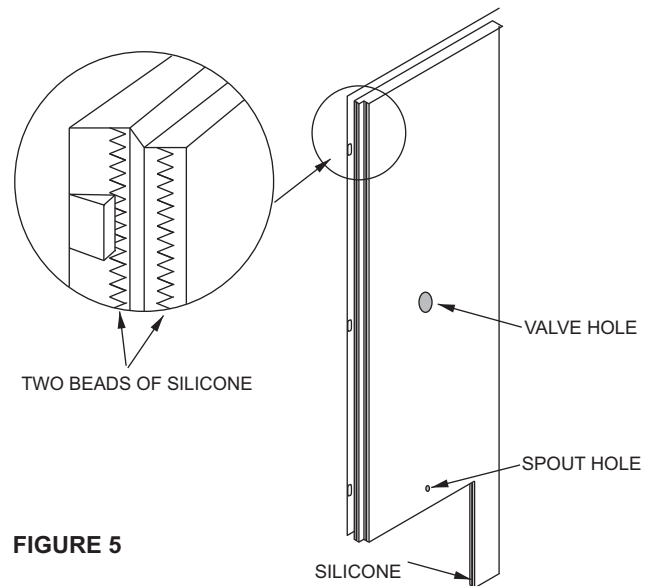


FIGURE 5

- Apply a bead of silicone on the vertical flange of the back wall as shown in figure 4 detail. Repeat this step for the other side wall.
- Apply two beads of silicone down the vertical and horizontal flange of the walls. It is very important to apply two beads of silicone to ensure an adequate seal. If any of the silicone weeps through, wipe with a damp cloth.
- Now push the side wall section in the snap-in notch. Wedge shaped notch is shown in figure 5 detail.
- Screw the flanges of the back wall section and the side wall section close to the joint and then screw the rest of the flange with the stud support.
- **Optional Silicone Application:** If the position of your shower head directs water directly at a seam, you may choose to apply a small bead of silicone along the exposed seam opposite the shower head from the front side. This step should be the last step of the installation.
- Figure 7 shows the detailed Top view for dry wall installation.

**ALLOW THE SILICONE TO DRY FOR 24 HOURS.**

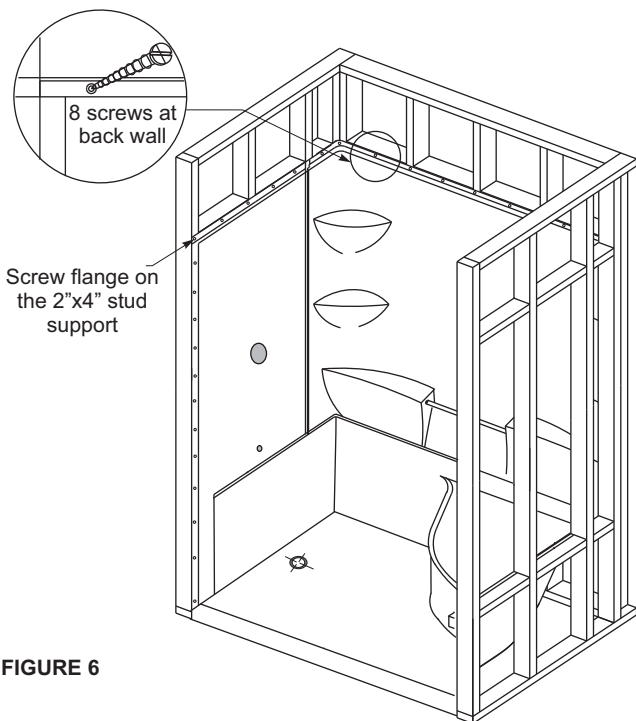


FIGURE 6

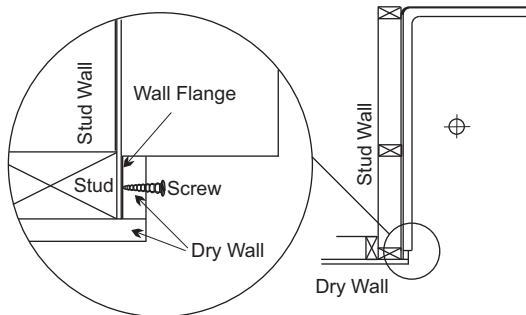


FIGURE 7: TOP VIEW SHOWING DRY WALL FINISHING

### TROUBLESHOOTING

- Base bottom section is not level: Refer to shimming section on page 1.
- Water remains around the shower base rim or drain: Check that the installation is level and that the shower base sits firmly on its base; use wood shim to correct.

We want you to be completely satisfied with our products and service. If you have any comments or suggestions, please call

**1-800-MIROLIN** toll free.

The company reserves the right to change models and specifications without notice.

### FINISHING

- Apply trim around the shower base periphery to finish drywall, if required.
- Install Shower Door according to the manufacturer's instructions if purchased

Mirolin Industries Corp. is not responsible for any damages incurred as a result of poor installation of the product.

### INSTALLATION CLEAN-UP

Remove construction dirt and residue with a mild liquid detergent. **DO NOT USE** abrasive cleaners, scouring compounds and pads, metal scrapers, steel wool, or other materials that could damage or dull the surface of the bath. Remove plaster carefully with a blunt wooden block having rounded edges.

Remove paint and other stubborn stains with isopropyl (rubbing) alcohol.

**DO NOT USE** products such as acetone (nail polish remover), dry cleaning solution, lacquer thinners, gasoline, pine oil, etc.

### MAINTENANCE

The acrylic sheet, which forms the surface of your bathtub, provides one of the most durable surfaces found in modern bathrooms. Keep it bright and smooth with mild liquid household detergent, soap and water, or foaming cleansers. **NEVER USE** aromatic solvents, abrasive cleaners, scouring compounds or pads, strong liquid cleansers, or other material that could damage or dull the surface of the bath.

**Restoring Surface Gloss.-** Restore surface gloss by applying a very fine rubbing compound and polishing the surface by hand or with a power buffer. Finish with an application of a good quality automotive wax.

**Minor Repairs to Surface.-** Remove minor scratches and scuffs as follows. First, wet sand the area with 600 grit wet sandpaper until the surface is smooth. Then, restore the gloss as described under **RESTORING SURFACE GLOSS.**



### DIRECTIVES D'INSTALLATION ET MANUEL DU PROPRIÉTAIRE

LIRE SOIGNEUSEMENT TOUTES LES INSTRUCTIONS AVANT L'INSTALLATION

VEUILLEZ INSCRIRE LE NUMÉRO DE SÉRIE \_\_\_\_\_ DE VOTRE BASE DE DOUCHE

GARDER CE MANUEL POUR RÉFÉRENCE

**Important:** le bac de douche en acrylique a été soigneusement inspecté et emballé pour l'expédition. Veuillez vérifier votre baignoire et, en cas de problème, contactez votre détaillant avant l'installation.

Protéger la base de douche et les murs contre la saleté et les dommages en laissant en place le film protecteur en polyéthylène jusqu'à ce que l'installation et les activités de construction connexes est terminées.

**Respecter les codes locaux du bâtiment**

#### Il peut être nécessaire de caler

L'unité doit reposer sur le rebord avant et les deux pattes situées à l'arrière. Des cales peuvent être nécessaires pour mettre de niveau le bac de la douche et ainsi assurer une vidange adéquate.

Le bac de la douche est fixé en place à l'aide de vis pour cloisons sèches. Des trous doivent être percés dans le rebord sur les deux côtés et dans le dessus. Les trous doivent être percés par l'installateur, comme illustré par les figures 3 - 6 sur les pages suivantes.

Tableau A - bases d'installation

MODÈLE	60X36	60X32	48X36
A	23 po	23 po	23 po
B	60 po	60 po	48 po
C	17 1/4 po	15 po	17 po
D	36 po	32 po	36 po
E	80 po	80 po	80 po
F	7 3/4 po	7 3/4 po	24 po

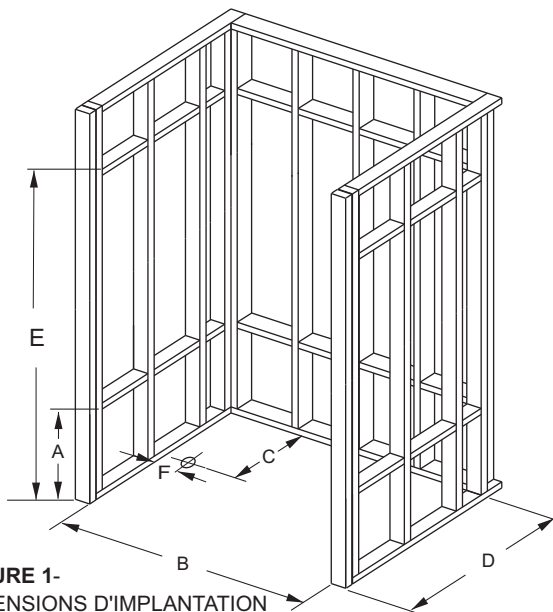


FIGURE 1- DIMENSIONS D'IMPLANTATION

#### OUTILS ET MATÉRIAUX REQUIS

**Outils :** ruban à mesurer, perceuse électrique, foret (3/16 po), niveau, scie-cloche et pistolet à calfeutrer.

**Matériaux :** produit d'étanchéité à base de silicone pour salle de bains, résistant aux moisissures, vis pour cloisons sèches et cales (si nécessaire).

#### ATTENTION :

En cas d'installation des murs sur la base de la douche :

- Utiliser une scie-cloche de la bonne dimension en fonction de la conception de l'appareil choisi.
- Découper à partir du côté fini de l'unité.
- Masquer la surface voisine à l'aide de ruban pour éviter les égratignures et autres dommages.

#### Notes générales sur l'installation

**Note :** Les dimensions sont valables pour les ouvertures avec structure. Se reporter à la fiche technique pour les dimensions particulières à un produit.

Le bac de douche est conçu pour s'installer dans l'alcôve avec structure, comme illustré par les figures 1 et 2.

**Dimensions brutes :** se reporter au tableau ci-dessous

Tableau A-bases d'installation

Tableau B-bases et murs d'installation

Structure: Les dimensions de l'alcôve munie de ses montants doivent être celles spécifiées sur la figure 1.

Tableau B-bases et murs d'installation

MODÈLE	60x32	48x36
A	23 po	23 po
B	60 1/4 po	48 1/4 po
C	15 po	17 po
D	32 1/4 po	36 1/4 po
E	80 po	80 po
F	7 3/4 po	24 po
G	27 po	31 po

Note: les dimensions de la structure ont une tolérance de +/- 1/4 po

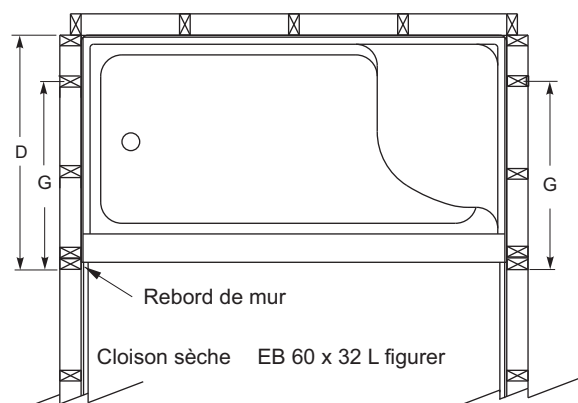
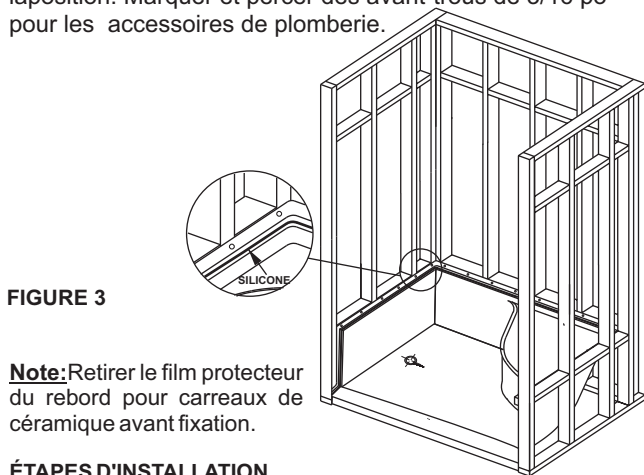


FIGURE 2 - VUE DE DESSUS DE LA BASE DANS L'ALCÔVE.

## PRÉPARATION:

- Construire une structure solide selon les dimensions de la figure 1.
- Lorsqu'il s'agit d'une alcôve existante, il peut être nécessaire de caler afin d'installer les murs et la section de bas d'aplomb et d'équerre.
- Vérifier que les montants verticaux et horizontaux sur le mur latéral sont installés selon les dimensions indiquées dans les figures 1 et 2.
- Les montants d'un mur latéral doivent obligatoirement être installés selon les dimensions indiquées, car la jonction entre les murs latéraux et le mur arrière est supportée par les montants. Référence au tableau B.
- Veiller à ce que le plancher soit de niveau; caler la baignoire si nécessaire.
- L'emplacement de l'évacuation sur le bac de douche est illustré par la figure 1.
- La tuyauterie d'évacuation doit être verticale.
- Couper la tuyauterie d'évacuation pour un raccordement adéquat.
- Mettre l'unité en place et d'aplomb; caler au besoin.
- Monter le tuyau d'évacuation à sec pour en vérifier la position. Marquer et percer des avant-trous de 3/16 po pour les accessoires de plomberie.



**Note:** Retirer le film protecteur du rebord pour carreaux de céramique avant fixation.

## ÉTAPES D'INSTALLATION

- Positionner la section de base avec soin dans l'alcôve et repousser à affleurement contre les murs de la structure, comme illustré par la figure 3.
- Fixer le rebord de la section de base au support à montants à l'aide de vis pour cloisons sèches. Fraiser pour amener la tête des vis à affleurement avec le rebord en acrylique. Veuillez ne pas oublier de vérifier que l'appareil est d'aplomb avant de le fixer.
- Mettre du produit d'étanchéité à base de silicone sur les vis et autour des ouvertures pour les accessoires, une fois qu'ils ont été installés.
- Appliquer un épais cordon de silicone tout autour de la périphérie de la bride de base comme illustré par le détail de la figure 3.
- Installer la paroi arrière de la baignoire comme illustré par la fig. 4.
- Visser le rebord supérieur de la paroi arrière à la structure en montants, en posant une vis sur le montant central pour un maintien en position.
- Prendre les mesures nécessaires et percer des trous pour recevoir le bec de remplissage et le robinet sur la paroi humide, comme illustré par la figure 5.

**NOTE:** Prévoir un dégagement suffisant pour le bec de remplissage et le robinet, afin d'insérer ou de monter par pression la paroi latérale dans la paroi arrière. Pour l'installation du bec de remplissage, il est nécessaire d'utiliser un adaptateur fileté, lorsque l'arrière de la paroi n'est pas accessible.

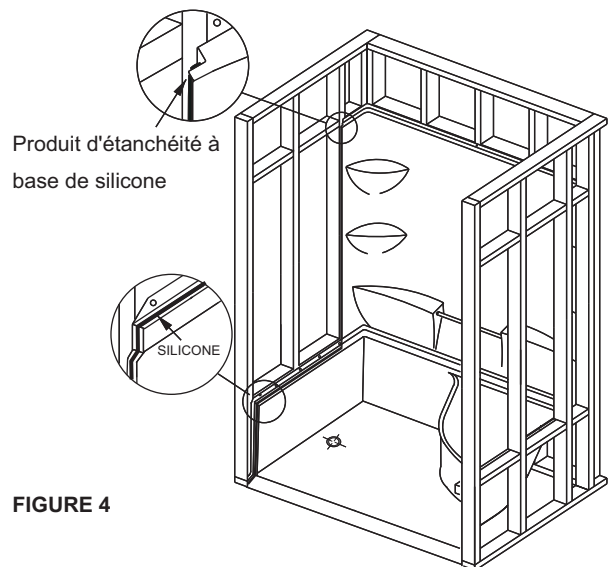


FIGURE 4

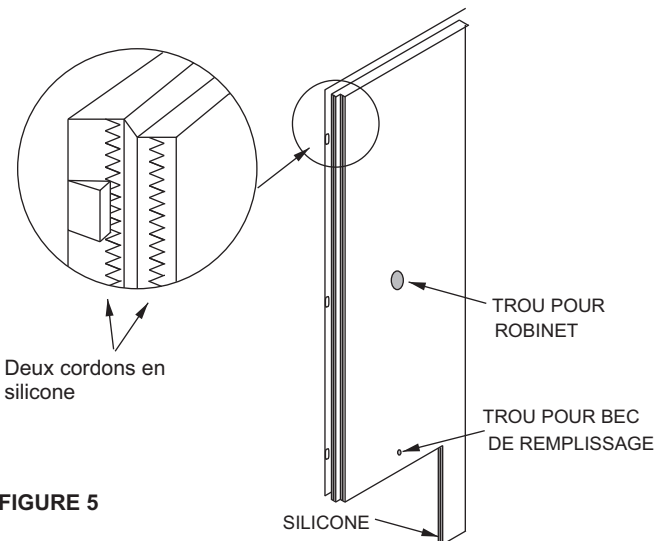


FIGURE 5

- S'appliquer une perle de silicone sur la bride verticale de la mur arrière comme indiqué dans la figure 4 détail. Répéter cette étape pour l'autre paroi latérale.
- S'appliquent deux perles de silicone vers le bas la verticale et horizontale bride au mur. Il est très important d'appliquer deux perles de silicone de s'assurer un ajustement étanche. Si tout de la silicone pleure, essuyer avec un chiffon humide.
- Ensuite, repousser la section de paroi latérale dans l'encoche de montage par pression. L'encoche en forme de coin est illustrée par le détail de la figure 5.
- Visser les rebords de la section de paroi arrière et de la section de paroi latérale à proximité du joint, puis visser le reste du rebord au support à montants.
- **Facultatif Silicone Application:** Si la position de votre douche chef dirige directement l'eau de couture, vous pouvez choisir d'appliquer une petite bille de silicone le long de la exposés couture en face de la pomme de douche de la face avant. Cette étape devrait être la dernière étape de l'installation.
- La figure 7 représente la vue de dessus détaillée dans la cas d'une installation avec cloison sèche.

PERMETTRE À LA SILICONE À SÉCHER PENDANT 24 HEURES.

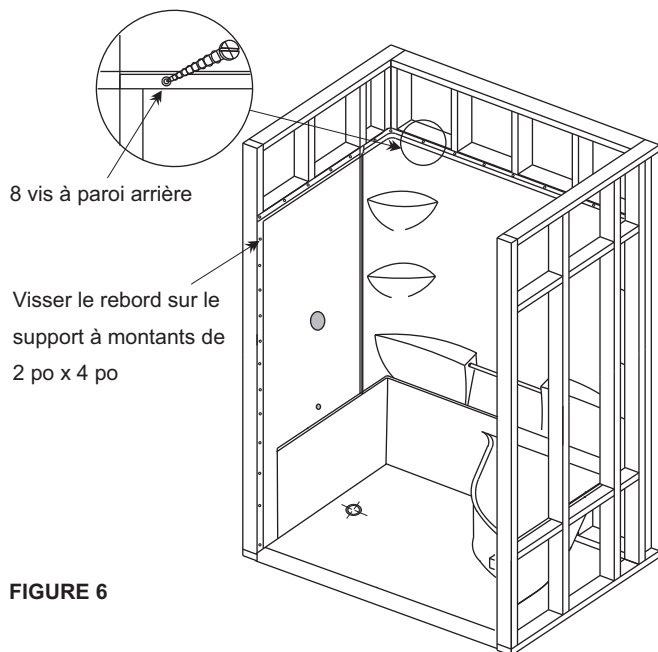


FIGURE 6

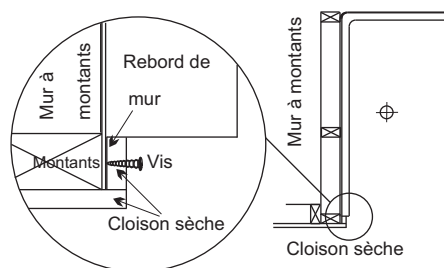


FIGURE 7 : VUE DE DESSUS MONTRANT LA FINITION DE LA CLOISON SÈCHE

## DÉPANNAGE

- La section du bas de la base n'est pas de niveau : se reporter à la section sur le calage à la page 1.
- De l'eau stagne autour du rebord de la baignoire ou de l'évacuation : vérifier que l'installation est de niveau et que le bac de la douche repose fermement sur sa base; corriger à l'aide de cales en bois.

## FINITION

Poser une garniture sur la périphérie du bac de la douche pour finir la cloison sèche, si nécessaire. Installer la porte de douche (en cas d'achat) selon les directives du fabricant.

Mirolin Industries Corp. n'assume aucune responsabilité en cas de dommages résultant d'une mauvaise utilisation du produit.

Nous tenons à ce que vous soyez entièrement satisfait de nos produits et services. Si vous avez des commentaires ou des suggestions, veuillez composer sans frais le **1-800-MIROLIN**.

L'entreprise se réserve le droit de changer les modèles et les spécifications sans préavis.

## NETTOYAGE DE L'INSTALLATION

Enlever tous débris relatifs à la construction et tous matériaux étrangers.

Essuyer toute poussière ou tout résidu à l'aide d'un détergent liquide doux. **NE PAS UTILISER** des nettoyants abrasifs, des tampons de récurage, des grattoirs métalliques, de la laine de verre ni d'autres matériaux qui pourraient endommager ou ternir la surface.

Enlever soigneusement le plâtre avec un bloc de bois arrondi.

Retirer la peinture ou les autres taches difficiles avec de l'alcool isopropylique (à frotter).

**NE PAS UTILISER** des produits tels que de l'acétone (dissolvant de vernis), une solution de nettoyage à sec, un diluant de laque, de l'essence, de l'huile de pin, etc.

## ENTRETIEN

La feuille d'acrylique qui constitue la surface de la cabine fournit l'une des surfaces les plus durables que l'on puisse trouver dans les salles de bain modernes. L'utilisation d'un détergent liquide doux, de savon et d'eau ou de nettoyants moussants permet de la garder brillante et bien lisse. **NE JAMAIS UTILISER** de solvants aromatisés, de nettoyants abrasifs, de produits ou tampons à récurer, d'agents de nettoyage liquides très forts ou d'un produit qui risquerait d'endommager ou de ternir la surface du bain.

**Rétablissement du brillant de la surface** - Rétablir le brillant de la surface en appliquant une pâte à polir très fine et en polissant à la main ou à l'aide d'une meule de finition électrique. Terminer par l'application d'une cire automobile de bonne qualité.

**Réparations mineures de la surface.** Enlever les rayures et les traces de frottement mineures comme suit. Frotter d'abord la surface humide avec du papier de verre à 600 grains jusqu'à ce que la surface soit lisse. Finition avec le papier sablé humide de 1200 granulations. Puis, restorer le lustre comme cela est décrit dans **RESTAURATION DU LUSTRE DE LA SURFACE**.