



EB4836LS/RS - 1 Piece Shower Base with seat
 EB4836 - 1 Piece Shower Base no seat

Size - 48" x 36" x 24"
 1219 mm x 914 mm x 610 mm

* Left or Right is determined by plumbing
 Drain not included

PRODUCT FEATURES & BENEFITS

Shower Base

- Vacuum formed acrylic reinforced with fiberglass
- Scratch, stain and fade resistant high gloss finish
- Built in 1" tile flange on 3 sides
- Patterned bottom

OPTIONAL ACCESSORIES

- Door(s) - Refer to price book / website for coordinating

GENERAL SPECIFICATIONS

Average Weight	72 lb	33 kg
Drain Opening (dia.)	3 1/4"	83 mm
Drain to Floor Clearance	1 3/4"	44 mm

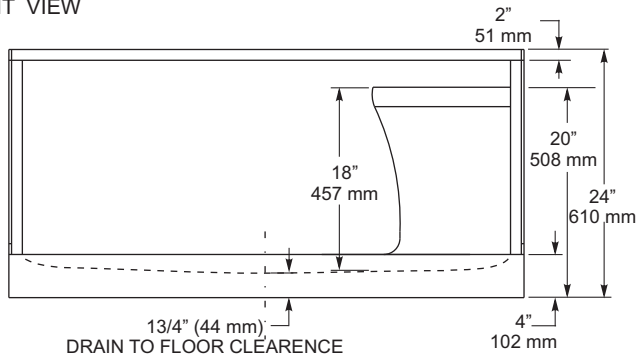
NOTES:

SHOWER BASE TO BE INSTALLED ON THE FLOOR SUPPORTED BY 2 FEET AND FRONT EDGE. SHIM IF REQUIRED TO LEVEL THE SHOWER FOR ADEQUATE DRAINAGE.

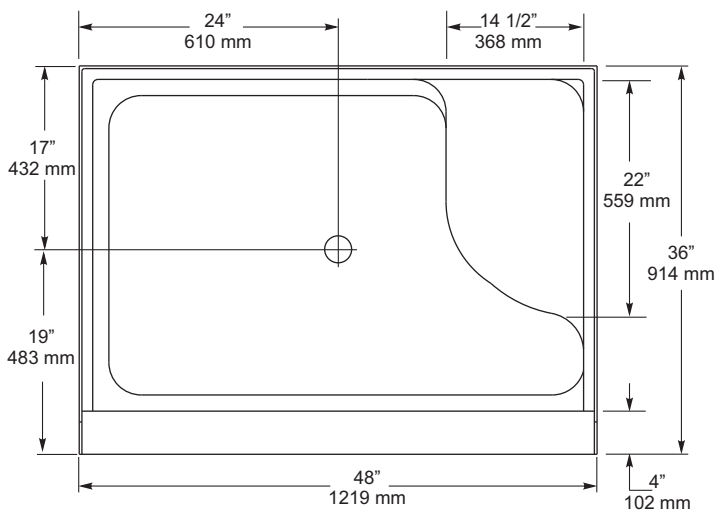
REFER TO INSTALLATION INSTRUCTIONS FOR ADDITIONAL INFORMATION.

IMPORTANT: Dimensions of fixtures are nominal and may vary $\pm 1/4"$ (6 mm). Weight may vary ± 5 lb (2.3 kg). Drawing is not to scale. These measurements are subject to change at manufacturer's discretion.

FRONT VIEW



TOP VIEW



Compliance Certifications -
 Meets or Exceeds the following Specifications:

- CAN/CSA - B45 Series





EB4836LS/RS - 1 Pièce Douche Base avec siège
 EB4836 - 1 Pièce Douche Base aucun siège

Dimensions - 48 po x 36 po x 24 po
 1219 mm x 914 mm x 610 mm

* La gauche ou la droite dépendent de l'emplacement de la plomberie
 Du drain non inclus

CARACTÉRISTIQUES ET AVANTAGES DU PRODUIT

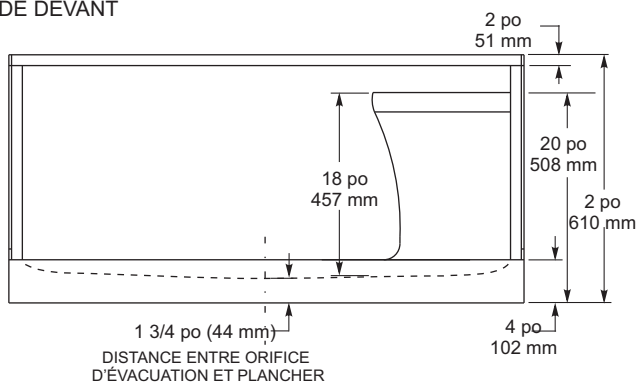
Bac de Douche

- Acrylique formé sous vide et renforcé de fibre de verre
- Fini très luisant, résistant aux égratignures, aux taches et à la ternissure
- Ce bain comporte une bride de fixation de 1 po. pour pose de céramique sur 3 côtés
- Fond à motifs

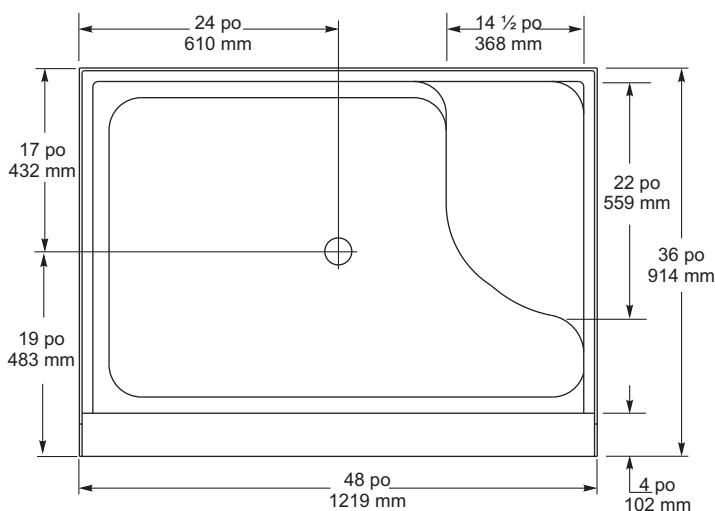
Accessoires Optionnels

- Porte(s) - Se reporter à la liste de prix/au site Web pour la coordination des options de porte de douche

VUE DE DEVANT



VUE DU DESSUS



SPÉCIFICATIONS GÉNÉRALES

Poids moyen	72 lb	33 kg
Diamètre du drain	3 1/4 po	83 mm
Dégagement du drain au plancher	1 3/4 po	44 mm

NOTES:

LE BAC DE DOUCHE DOIT ÊTRE INSTALLÉ SUR LE PLANCHER EN ÉTANT SUPPORTÉ PAR LES 2 PATTES ET LE REBORD AVANT. CALER SI NÉCESSAIRE POUR METTRE LA DOUCHE NIVEAU ET ASSURER UNE VIDANGE ADÉQUATE.

CONSULTER LES DIRECTIVES D'INSTALLATIONS POUR OBTENIR PLUS DE RENSEIGNEMENTS.

IMPORTANT : Les dimensions des appareils sont nominales et peuvent varier de $\pm 1/4$ po (6 mm). Le poids varie de ± 5 lb (2,3 kg). Le dessin n'est pas à l'échelle. Ces dimensions peuvent être changées à la discrétion du fabricant.

Attestations de conformité - Se conforme aux spécifications suivantes ou les dépasse :

- CAN/CSA - Série B45

