



### Two Piece Freestanding Collection

CF2007 Two Piece Freestanding Soaker

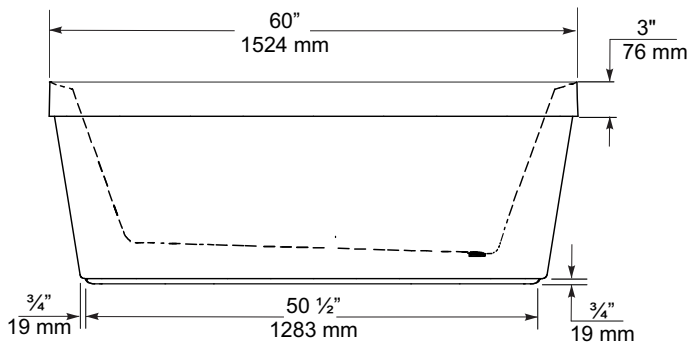
Size: 60" x 32" x 22"  
1524 mm x 813 mm x 559 mm

#### PRODUCT FEATURES & BENEFITS

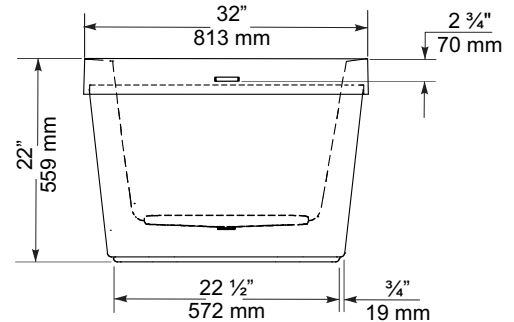
- Vacuum formed acrylic reinforced with fiberglass
- Scratch, stain and fade resistant high gloss finish
- Installation friendly two piece design
- Accepts deck mounted faucet
- Includes integral pop up drain and overflow
- Includes leveling feet

#### TWO PIECE ASSEMBLY

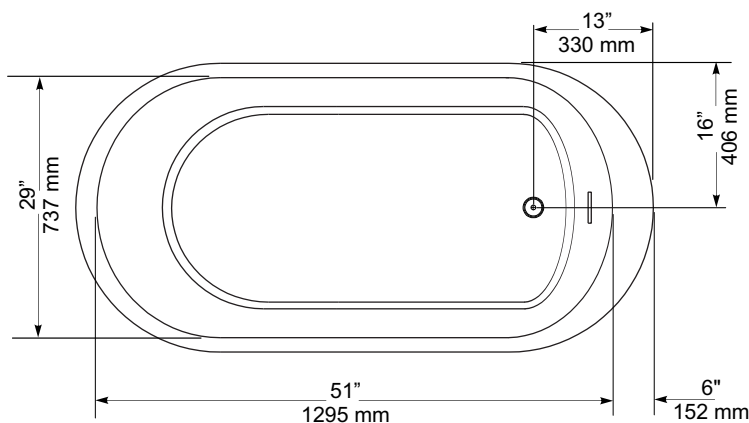
##### FRONT VIEW



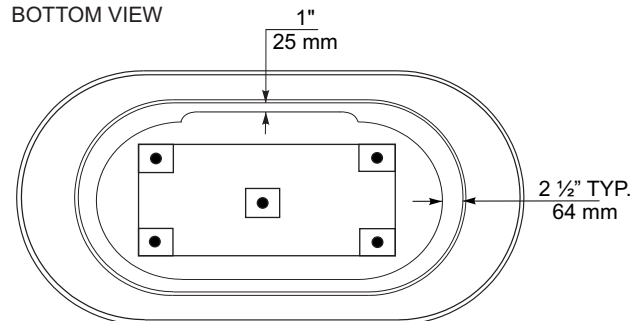
##### END VIEW



##### TOP VIEW



##### BOTTOM VIEW



#### GENERAL SPECIFICATIONS

Average Weight	105 lb	48 kg
Bathing Well at bottom	43" x 20"	1092 x 508 mm
Capacity Drain to Overflow	43 gall.	195 litres
Water Depth Drain to Overflow	16"	406 mm
Drain Opening (dia.)	2"	51 mm
Overflow Opening	2 1/4" x 1/2"	57 x 13 mm
Drain to Floor Clearance	3 1/4"	83 mm

REFER TO INSTALLATION INSTRUCTIONS FOR ADDITIONAL INFORMATION.  
**IMPORTANT:** Dimensions of fixtures are nominal and may vary  $\pm 1/4"$  (6 mm). Weight may vary  $\pm 5$  lb (2.3 kg). Drawing is not to scale. These measurements are subject to change at manufacturer's discretion.

**Compliance Certifications - Meets or Exceeds the following Specifications:**

CAN/CSA - B 45.5. & B 45.0.



### Collection de baignoires autoportantes en deux pièces



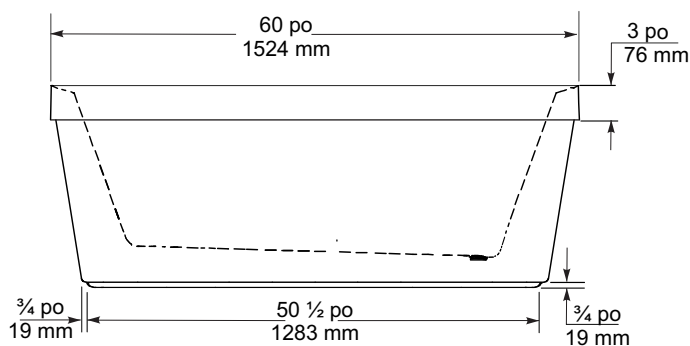
CF2007	Baignoire de détente autoportante en deux pièces
Taille:	60 po x 32 po x 22 po 1524 mm x 813 mm x 559 mm

#### CARACTÉRISTIQUES ET AVANTAGES DES PRODUITS

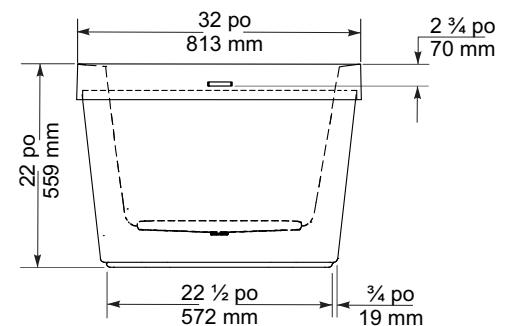
- Acrylique formé sous vide et renforcé de fibre de verre
- Fini très lustré résistant aux rayures, aux taches et à la décoloration
- Conception en deux parties d'installation facile
- Peuvent recevoir des robinets montés sur le tablier
- Comprend un vidage automatique intégré et un trop-plein
- Comprend les pieds réglables

#### ENSEMBLE DE DEUX PIÈCES

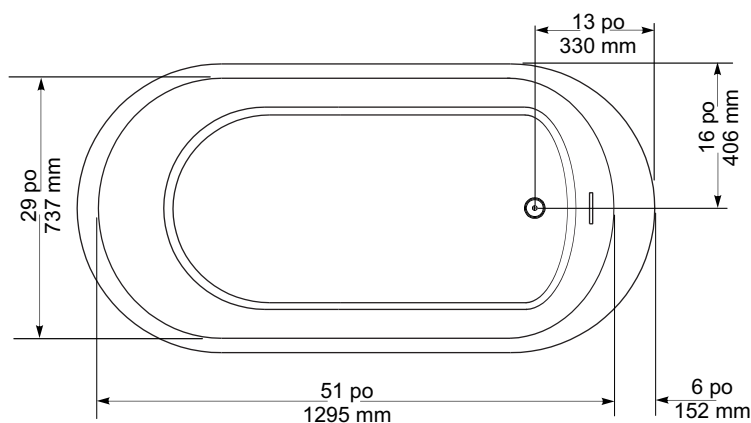
##### VUE AVANT



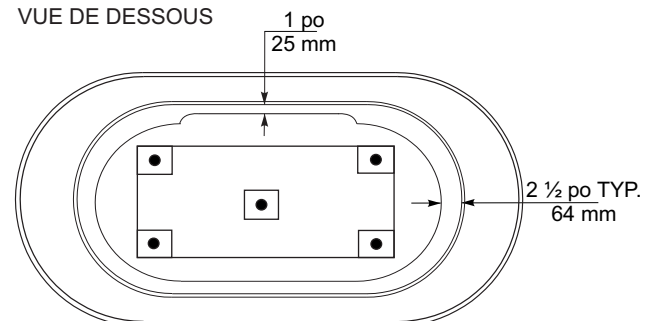
##### VUE EN BOUT



##### VUE DE DESSUS



##### VUE DE DESSOUS



#### SPÉCIFICATIONS GÉNÉRALES

Poids moyen	105 lb	48 kg
Partie baignoire au bas	43 po x 20 po	1092 mm x 508 mm
Capacité jusqu'au niveau du trop-plein	43 gal.	195 litres
Profondeur d'eau entre l'orifice d'évacuation et le trop-plein	16 po	406 mm
Diamètre du drain	2 po	51 mm
Ouverture du trop-plein	2 1/4 x 1/2 po	57 x 13 mm
Dégagement du drain au plancher	3 1/4 po	83 mm

CONSULTER LES DIRECTIVES D'INSTALLATIONS POUR OBTENIR PLUS DE RENSEIGNEMENTS.

**IMPORTANT** : Les dimensions des appareils sont nominales et peuvent varier de  $\pm 1/4$  po (6 mm). Le poids varie de  $\pm 5$  lb (2.3 kg). Le dessin n'est pas à l'échelle. Ces dimensions peuvent être changées à la discrétion du fabricant.

Attestations de conformité - Se conforme aux spécifications suivantes ou les dépasse :  
CAN/CSA - B 45.5. & B 45.0.

